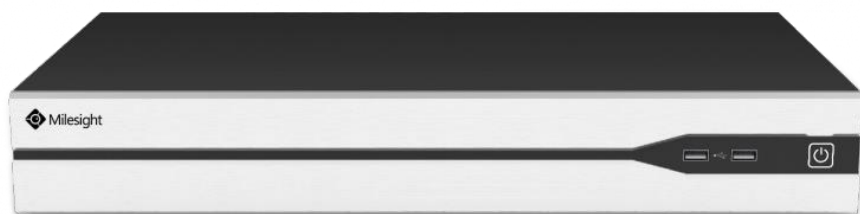




Milesight MS-N7016



Návod ke snadné instalaci
Návod k jednoduchej inštalácii

Uživatelská příručka / Uživatelská príručka

Vážený zákazníku,

děkujeme Vám za důvěru, kterou jste nám projevili nákupem tohoto výrobku. Nákup IP SIP NVR Milesight MS-N7016 byl zcela jistě dobrou volbou a věříme, že s ní budete opravdu spokojen.

Naším cílem je, aby Vás tento krátký návod co nejjednodušeji a nejrychleji provedl hlavními funkcemi a výhodami zařízení, jeho nastavením a důležitými aspekty jeho používání. V případě, že nenajdete vysvětlení pro funkci, kterou potřebujete, doporučujeme využití podrobného manuálu, který je Vám k dispozici na stránkách www.joyce.cz, kde najdete také aktualizované verze ovladačů, firmwarů a utilit. Pokud máte jakékoliv otázky, neváhejte nás prosím se svým dotazem kontaktovat, jsme Vám k dispozici na e-mailu support@joyce.cz.

Naše podpora nekončí prodejem, chceme, abyste byli se zařízením plně spokojeni po celou dobu jeho používání.

Za tým firmy JOYCE,

Ing. Petr Jarošík, MBA
jednatel

Balení obsahuje:

- Tištěné dokumenty
- Dálkový ovladač
- 2x redukce pro připevnění do rozvaděče
- Šroubky pro upevnění do rozvaděče
- DIN konektory
- Šroubky pro upevnění HDD
- Napájecí kabel

OBSAH

VYSVĚTLENÍ POJMŮ	3
SYSTÉMOVÉ POŽADAVKY	3
POPIS HARDWARU	4
ZAPOJENÍ ZAŘÍZENÍ	5
ZPROVOZNĚNÍ ZAŘÍZENÍ	10
BEZPEČNOST A LEGISLATIVA	13

VYSVĚTLENÍ POJMŮ

IP adresa – nezbytná identifikace v lokální síti a na internetu. V případě problémů se poradte se svým internetovým poskytovatelem nebo správcem sítě.

PoE napájení – k napájení kamery je potřeba použít napájení PoE (Power over Ethernet) splňující standard IEEE 802.3af. Jiné napájení kamery není přípustné, mohlo by dojít ke zničení kamery a ztráty záruky.

SYSTÉMOVÉ POŽADAVKY

Operační systém: Windows XP/7/Vista/Server 2000/Server 2008

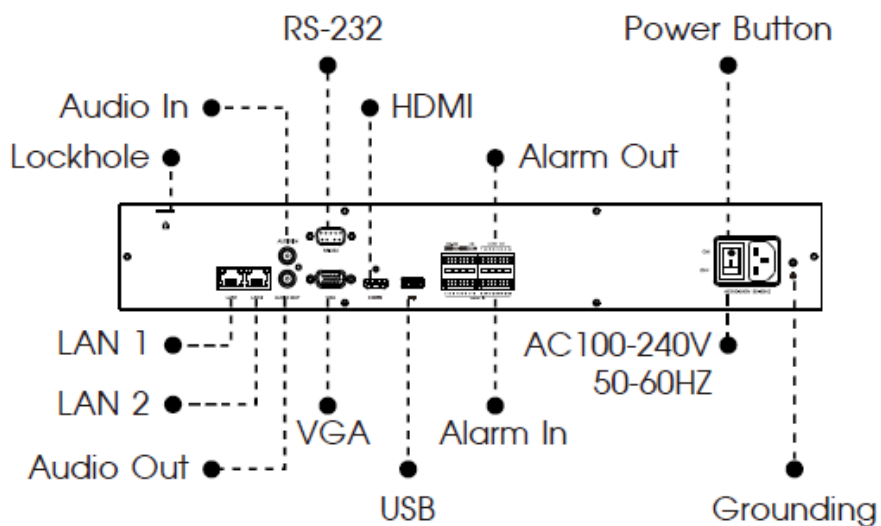
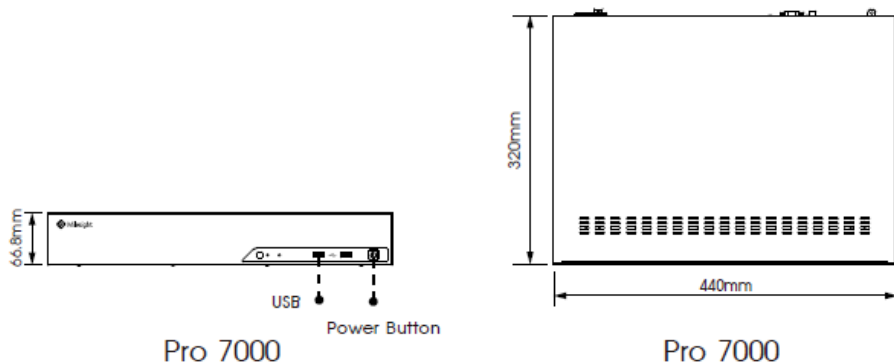
Procesor: 1.66GHZ nebo vyšší

Paměť: 1GB nebo více

Grafická paměť: 128MB nebo více

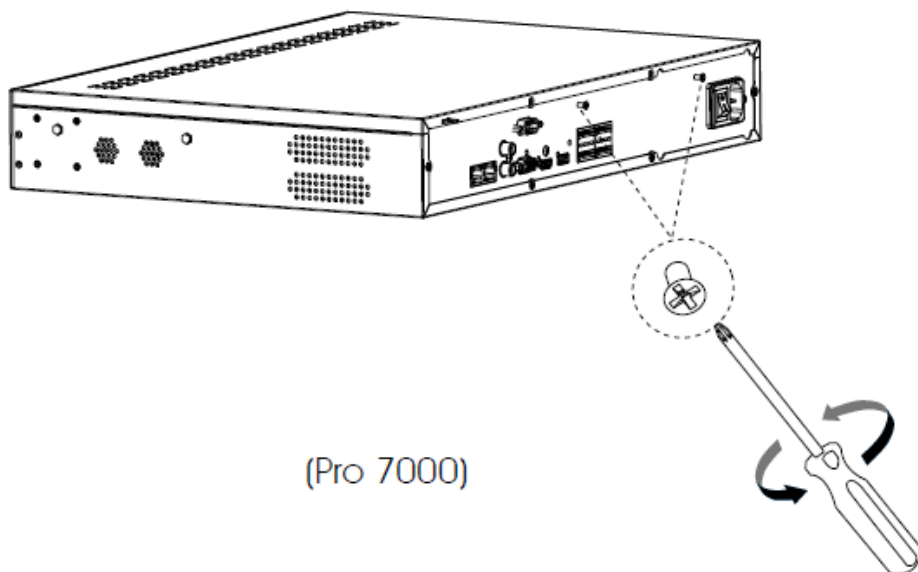
Internetový protokol: TCP/IP (IPv4)

POPIS HARDWARU

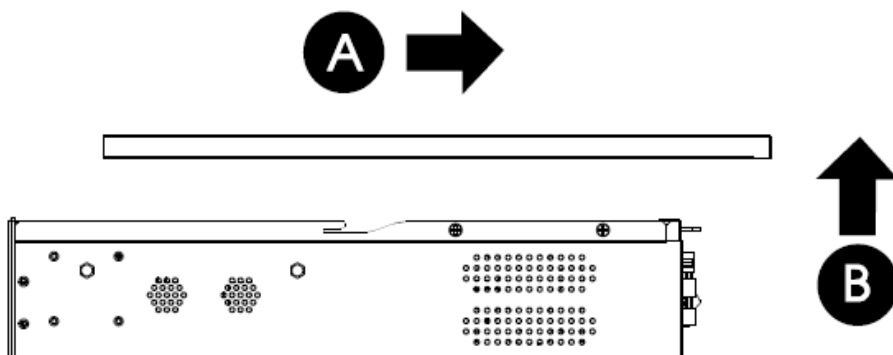


ZAPOJENÍ ZAŘÍZENÍ

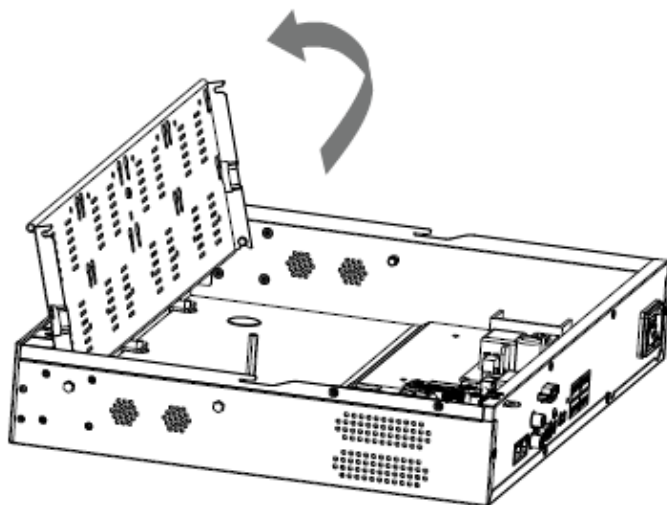
1. Odšroubujte šroubky z krytu a vysuňte kryt.



2. Vysuňte kryt nejdříve směrem dozadu a pak nahoru.

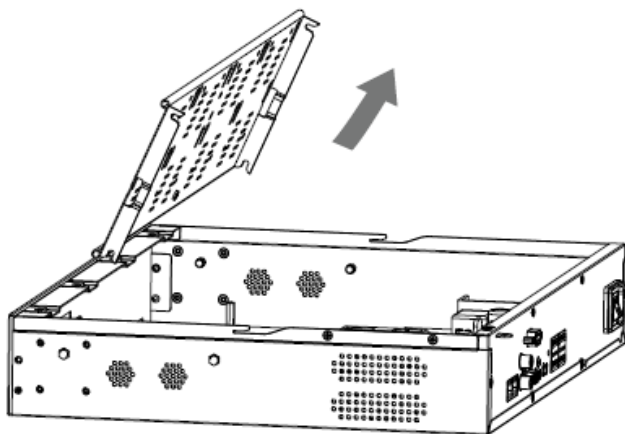


3. Zajistěte disky pomocí šroubků. Držák HDD se dá vykloupat a vyjmout.

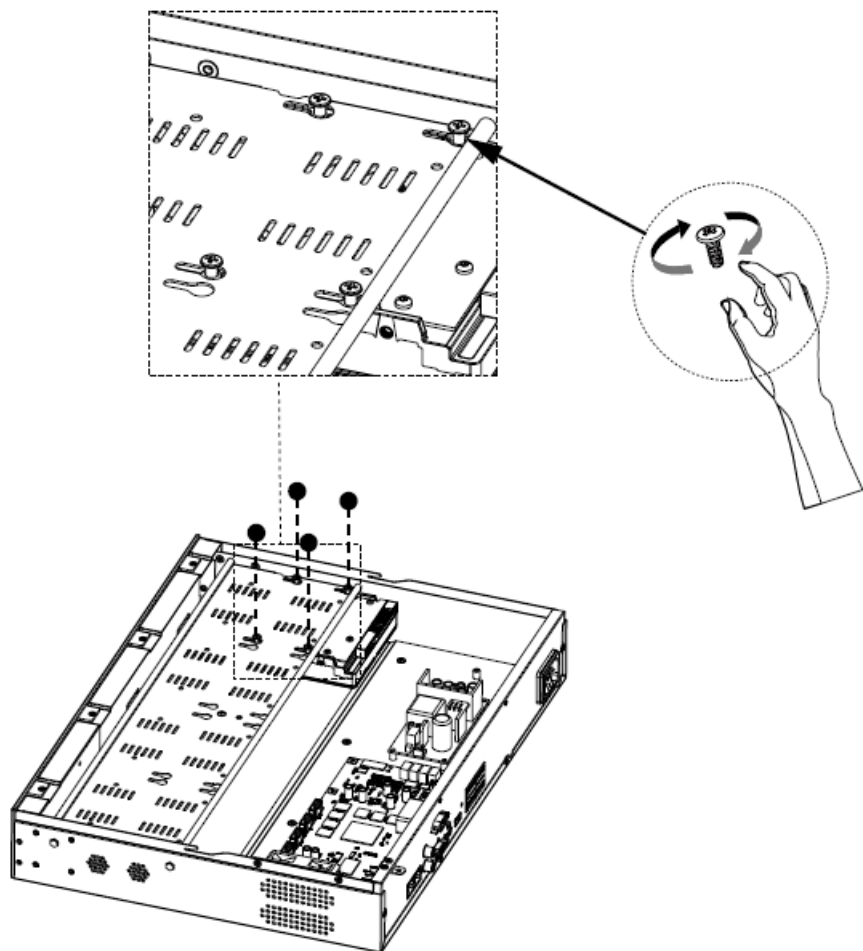


(Pro 7000)

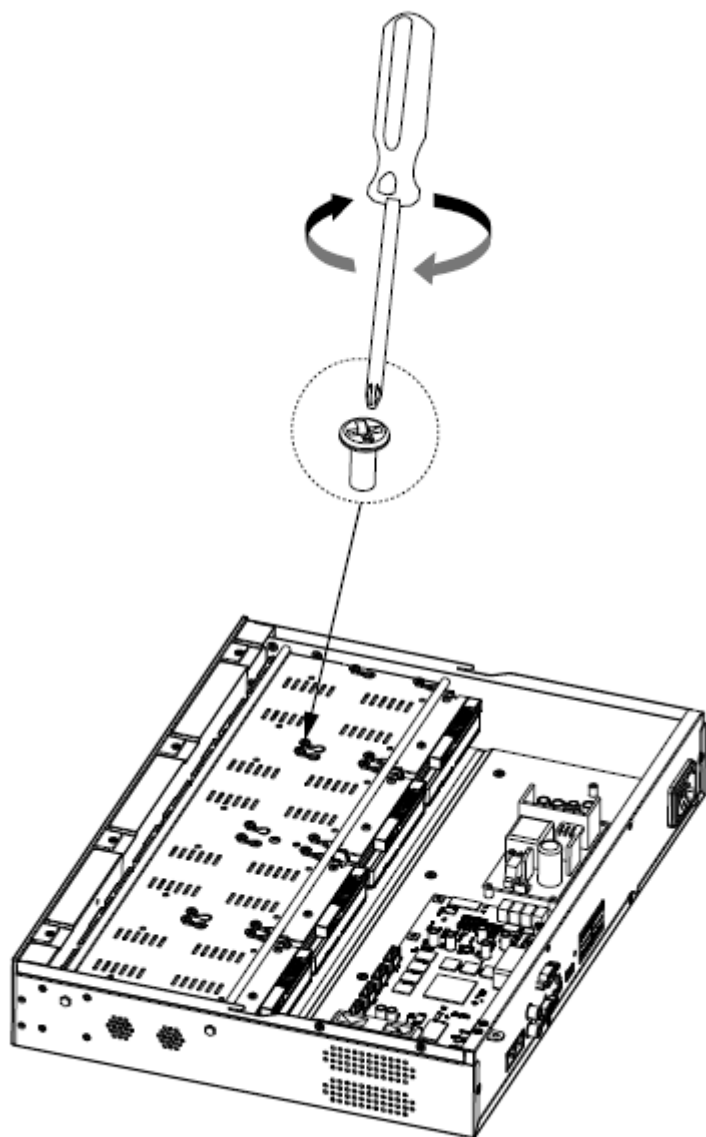
4. Pro vložení HDD není potřeba vytáhnout držák.



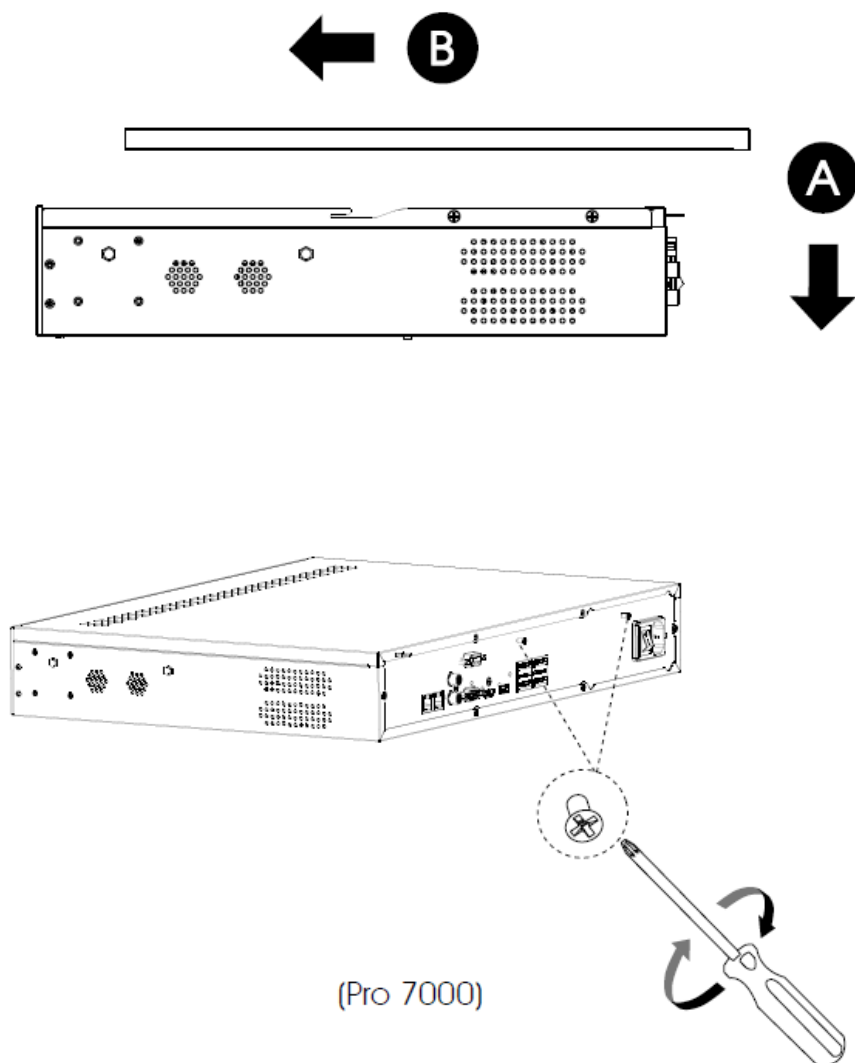
5. HDD zajistěte čtyřmi šroubky.



6. Při plném obsazení HDD zajistěte všech 16 šroubků na HDD držáku a utáhněte šroubovákem.



7. Nasad'te kryt a zajist'ete řroubky.



ZPROVOZNĚNÍ ZAŘÍZENÍ

Zapojte nahrávací zařízení do sítě a připojte všechny požadované periferie. Zmáčkněte zapínací/vypínací tlačítko, zapnutí signalizuje indikační LED dioda.

Nahrávací zařízení musí mít přiřazenou IP adresu, aby k ní byl možný přístup.

Přiřazení IP adresy

Výchozí IP adresa Milesight nahrávacího zařízení je **192.168.5.200**. Výchozí uživatelské jméno je **admin** a heslo je **ms1234**.

Do menu nastavení nahrávacího zařízení je možno přistupovat buď po síti (192.168.5.200), nebo přímo zapojením monitoru/TV do VGA portu a myši do USB portu pro ovládání.

Přístup přes webový prohlížeč

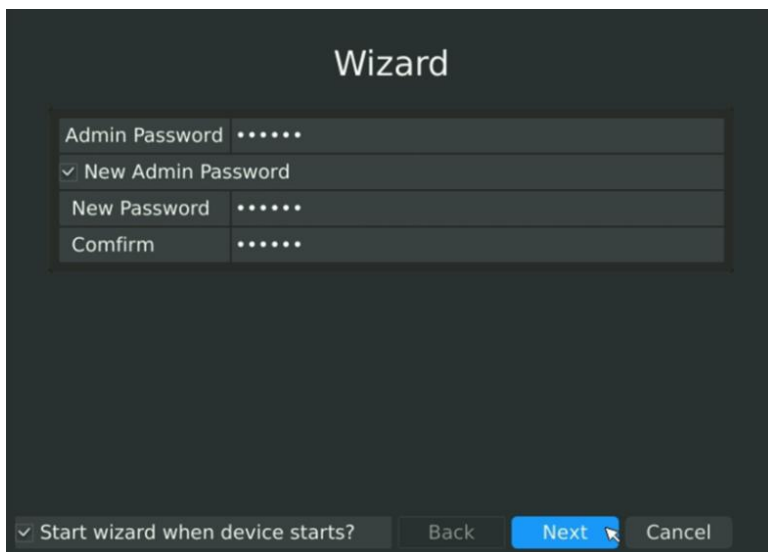
Pro přístup k nahrávacímu zařízení Milesight můžete využít jak operační systém Windows, tak MAC. Doporučené prohlížeče jsou IE / Firefox / Chrome.

1. Spustíte internetový prohlížeč a vložíte IP adresu NVR (defaultně **192.168.5.200**)
2. Vložíte přihlašovací jméno (**admin**) a heslo (**ms1234**) a klikněte na „Login“

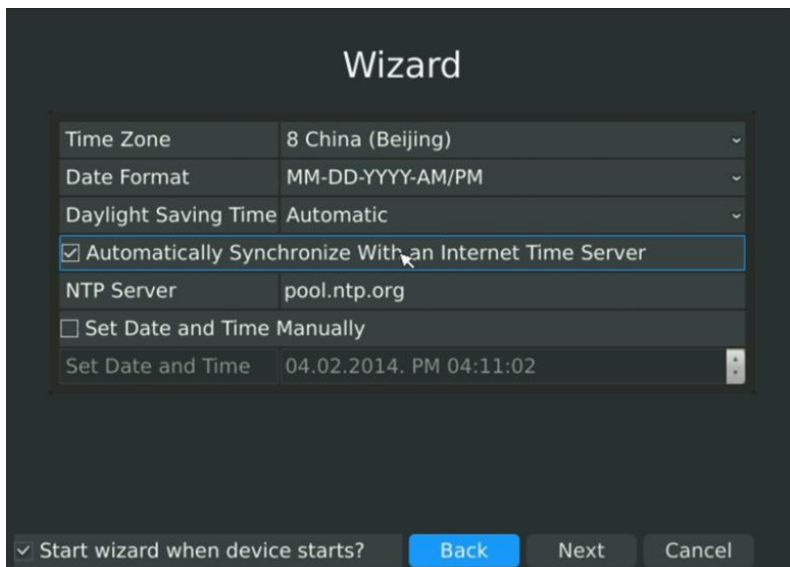
Přímý přístup

Pro přímý přístup k nahrávacímu zařízení Milesight zapojte VGA kabelem monitor/TV a do USB portu myš. Po zapnutí nahrávacího zařízení se spustí průvodce.

1. Vložíte přihlašovací jméno (admin) a heslo (ms1234) a klikněte na „Next“



2. Nastavte časové pásmo a formát data, příp. nastavte datum a čas manuálně.

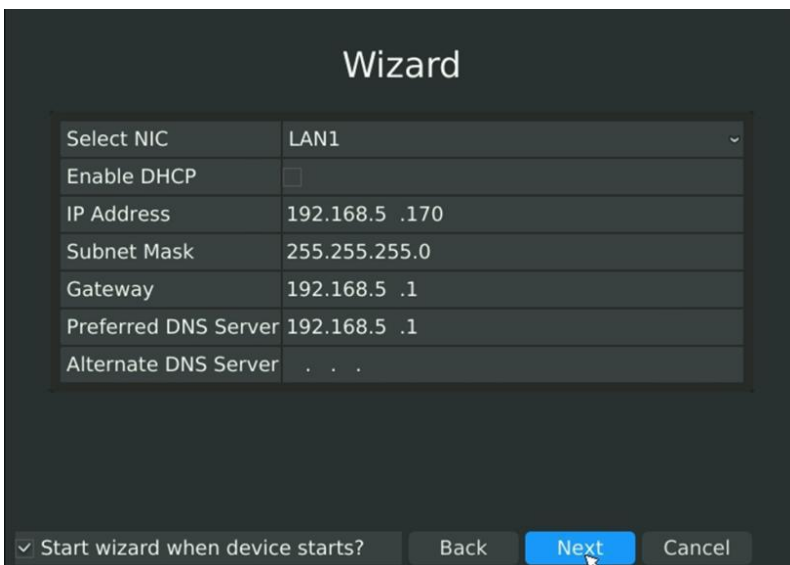


The screenshot shows a 'Wizard' window with the following configuration options:

Time Zone	8 China (Beijing)
Date Format	MM-DD-YYYY-AM/PM
Daylight Saving Time	Automatic
<input checked="" type="checkbox"/> Automatically Synchronize With an Internet Time Server	
NTP Server	pool.ntp.org
<input type="checkbox"/> Set Date and Time Manually	
Set Date and Time	04.02.2014. PM 04:11:02

At the bottom, there is a checkbox for 'Start wizard when device starts?' which is checked, and three buttons: 'Back', 'Next', and 'Cancel'.

3. Zadejte IP adresu, síťovou masku, bránu a preferovaný DNS server.

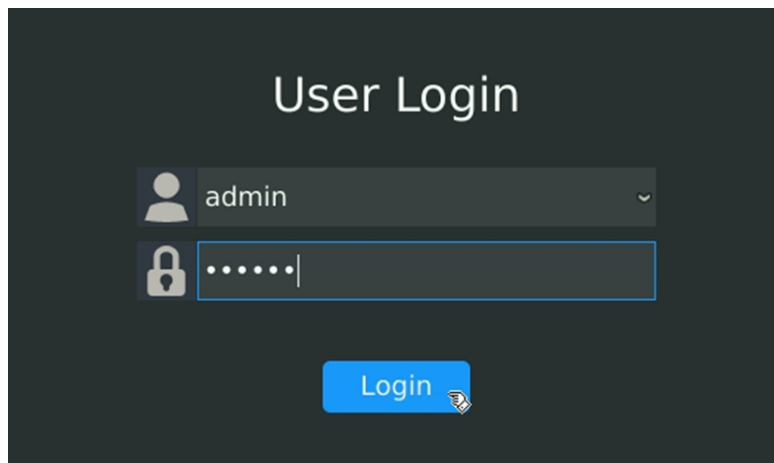


The screenshot shows a 'Wizard' window with the following configuration options:

Select NIC	LAN1
Enable DHCP	<input type="checkbox"/>
IP Address	192.168.5 .170
Subnet Mask	255.255.255.0
Gateway	192.168.5 .1
Preferred DNS Server	192.168.5 .1
Alternate DNS Server	. . .

At the bottom, there is a checkbox for 'Start wizard when device starts?' which is checked, and three buttons: 'Back', 'Next', and 'Cancel'.

4. Vložte přihlašovací jméno a heslo a přihlaste se do hlavního menu nahrávacího zařízení.



The image shows a dark-themed login interface. At the top, the text "User Login" is displayed in white. Below this, there are two input fields. The first field is for the username, with a person icon on the left and the text "admin" inside. The second field is for the password, with a lock icon on the left and a series of dots representing the masked password. Below the input fields is a blue button with the text "Login" and a small icon of a hand pointing to the button.

Pozn.: Více informací naleznete v kompletním manuálu na stránkách www.joyce.cz

BEZPEČNOST A LEGISLATIVA

Nahrávací zařízení je určeno k používání v těchto podmínkách:

- Je určeno pro přehrávání a ukládání obrazu z kamer a jeho distribuci přes IP protokol.
- Musí být umístěna v prostředí s teplotou -10 - 60 °C, která nesmí být překročena. Vlhkost: 10 – 90 %.
- Nesmí být vystavena přímému či nadměrnému slunečnímu a tepelnému záření, nesmí být zakrývána.
- Není určena k používání v blízkosti vody, např. vedle vany, umyvadla, dřezu, výlevky, ve vlhkém sklepě nebo u bazénu.
- Nesmí být instalována v místě, kde se hromadí teplo, v prašném prostředí a nesmí přijít do styku s vodou ani vodními parami, které by se mohly srážet uvnitř přístroje.

Rozměry a váha zařízení:

1.5U - 440 x 340.8 x 66.4 mm, 3900g

Čištění

- Před čištěním přístroj odpojte od napájení, nebo od ethernetového kabelu (při použití PoE). Na čištění použijte vlhký hadřík.
- Nepoužívejte tekuté, rozprašovací ani práškové čisticí prostředky.

Bezpečnostní pokyny

Zařízení může být dodáváno s přenosným napájecím zdrojem. Používejte pouze napájecí zdroj dodaný k tomuto zařízení. Dodaný napájecí zdroj může být zapojen pouze do elektrického rozvodu, jehož napětí odpovídá údajům na jeho typovému štítku. Pokud si nejste jisti, jaké napájení je ve vašem domě, obraťte se, prosím, na vašeho distributora elektrické energie.

Nastane-li některá z níže uvedených situací, odpojte přístroj od PC a obraťte se na kvalifikovaného servisního pracovníka:

- Do přístroje napršelo nebo se do něj dostala voda nebo jiná tekutina.
- Zpozorovali jste výraznou změnu ve fungování přístroje nebo přístroj nefunguje, jak by měl.
- Přístroj spadl na zem nebo byl jinak poškozen.

Dodržujte pravidla pro práci s elektrickými přístroji a přírodní elektrickou šňůru připojujte pouze do odpovídajících elektrických zásuvek. Elektrická zásuvka se musí nacházet v blízkosti zařízení a musí být snadno přístupná. Přírodní elektrickou šňůru nezatěžujte žádnými předměty a neumísťte ji na místo, kde by po ní mohl někdo šlapat, nebo by mohlo dojít k jejímu poškození. Zvláštní pozornost věnujte zástrčce elektrické šňůry. Je-li zástrčka poškozená, zařízení nesmíte používat.

Uživatel není oprávněn rozebírat zařízení ani vyměňovat žádnou součást zařízení. Při otevření nebo odstranění krytů hrozí riziko úrazu elektrickým proudem. Při nesprávném smontování výrobku se rovněž vystavujete riziku úrazu elektrickým proudem, jakmile výrobek znovu zapojíte. V případě nutného servisního zásahu nebo opravy se obračte výhradně na kvalifikované servisní techniky.

Uvedený symbol na výrobku, jeho obalu nebo v průvodní dokumentaci znamená, že použité elektrické nebo elektronické výrobky nesmí být likvidovány společně s komunálním odpadem.

Za účelem správné likvidace výrobku jej prosím odevzdejte na určených sběrných místech, kde budou přijaty zdarma.

Při nesprávné likvidaci tohoto druhu odpadu mohou být v souladu s národními předpisy uděleny pokuty.

U tohoto zařízení doporučujeme pravidelně aktualizovat firmwary na nejaktuálnější verze a to nejen vzhledem k jejich technickým vylepšením, ale i pokročilejším bezpečnostním funkcím. Aktuální firmwary jsou k dispozici na webových stránkách: www.joyce.cz

Aby nedocházelo k neoprávněnému zneužití IP telefonie, doporučujeme dostatečně zabezpečit Vaši počítačovou síť a současně i Vaši IP ústřednu, pokud ji používáte.

Současně doporučujeme, po prvotním přihlášení, změnit defaultní hesla pro všechny uživatele nacházející se ve webové administraci (např. admin, user, atd.). Nová hesla by měla splňovat základní požadavky na složitost tzn. minimální délka 10 znaků. Heslo by mělo obsahovat současně číslice, malá i velká písmena a speciální znaky.

Za škody vzniklé nedodržením technických návodů, pokynů k instalaci a obsluze či nepoužíváním aktuálních firmwarů, neručíme.

Vážený zákazník,

ďakujeme Vám za dôveru, ktorú ste nám prejavili kúpou tohto výrobku. Nákup Milesight MS-N7016 bol celkom iste dobrou voľbou a veríme, že s ňou budete naozaj spokojný.

Naším cieľom je, aby Vás tento krátky návod čo najjednoduchšie a najrýchlejšie zoznámil s hlavnými funkciami a výhodami zariadenia, jeho nastavením a dôležitými aspektmi jeho používania. V prípade, že nenájdete vysvetlenie pre funkciu, ktorú potrebujete, odporúčame využitie podrobného manuálu, ktorý je Vám k dispozícii na stránkach www.joyce.sk, kde nájdete aj aktualizované verzie ovládačov, firmwarov a utilít. Ak máte akékoľvek otázky, neváhajte nás prosím so svojim dotazom kontaktovať, sme Vám k dispozícii na e-mailu support@joyce.cz.

Naša podpora nekončí predajom, chceme, aby ste boli so zariadením plne spokojní po celú dobu jeho používania.

Za tím firmy JOYCE,

Ing. Petr Jarošík, MBA
Konateľ

Balenie obsahuje:

- Nahrávacie zariadenie
- Tlačené dokumenty
- Diaľkový ovládač
- 2x Redukcia pre pripevnenie do rozvádzača
- Skrutky na upevnenie do rozvádzača
- DIN konektory
- Skrutky pre upevnenie HDD
- Napájací kábel

OBSAH

VYSVETLENIE POJMOV	16
SYSTÉMOVÉ POŽIADAVKY	16
POPIS HARDWARU	17
ZAPOJENIE ZARIADENIA	18
SPREVÁDZKOVANIE	23
BEZPEČNOSŤ A LEGISLATÍVA	26

VYSVĚTLENIE POJMOV

VoIP – angl. Voice over Internet protokol (IP). Technológia, ktorá využíva pre telefonovanie IP protokol (najčastejšie internet), namiesto klasickej analógovej linky.

PoE napájanie - k napájaniu kamery je potrebné použiť napájanie PoE (Power over Ethernet) spĺňajúce štandard IEEE 802.3af. Iné napájanie kamery nie je prípustné, mohlo by dôjsť k zničeniu kamery a straty záruky.

SYSTÉMOVÉ POŽIADAVKY

Operačný systém: Windows XP/7/Vista/Server 2000/Server 2008

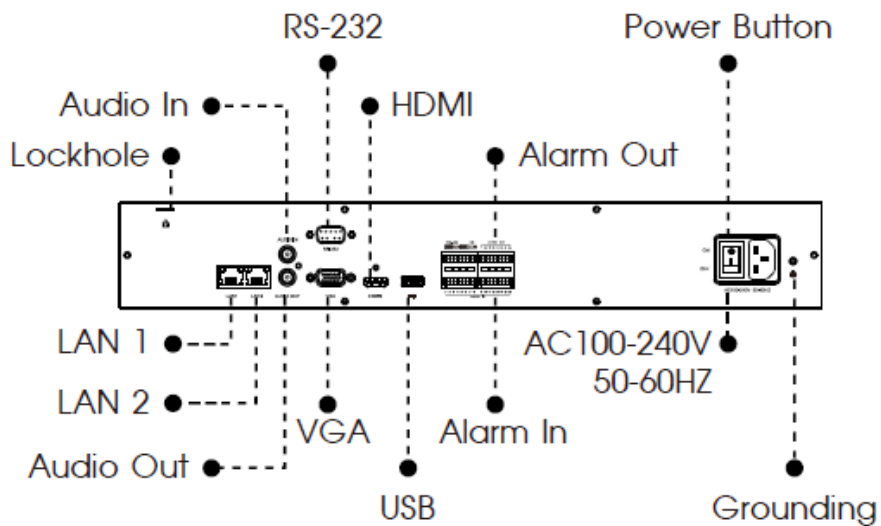
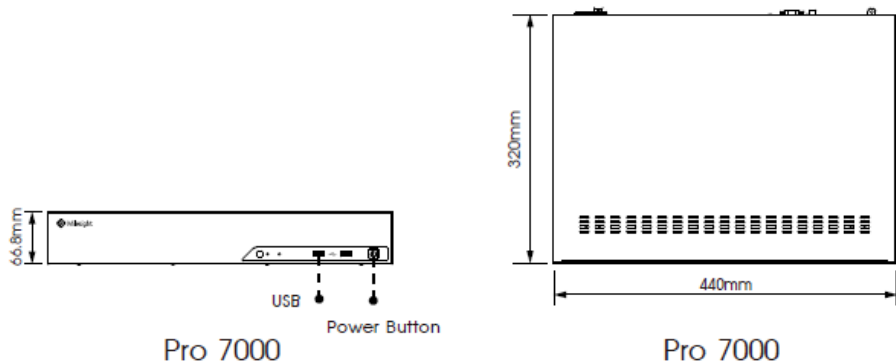
Procesor: 1.66GHZ alebo vyšší

Paměť: 1GMB alebo viac

Grafická paměť: 128MB alebo viac

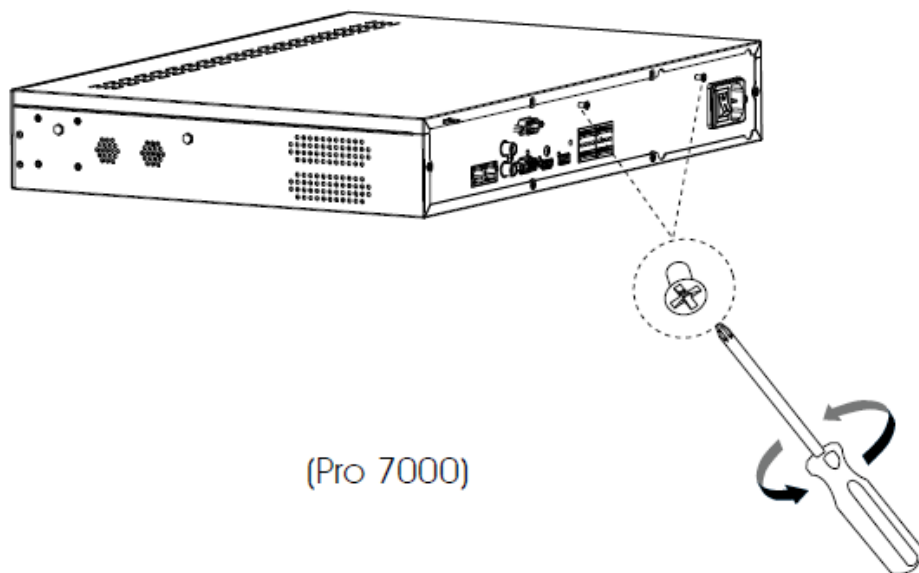
Internetový protokol: TCP/IP (IPv4)

POPIS HARDWARU

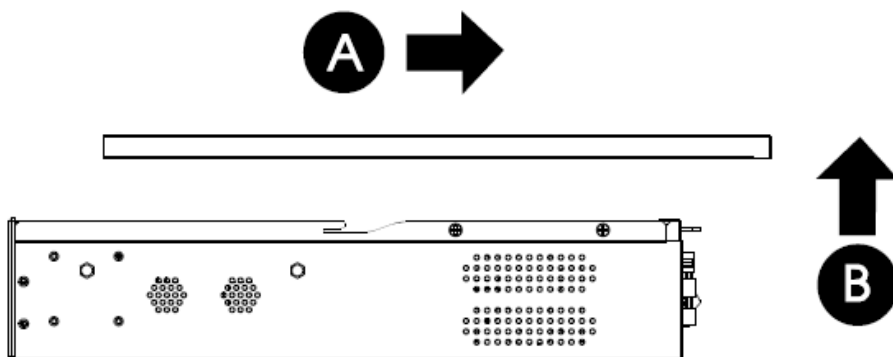


ZAPOJENIE ZARIADENIA

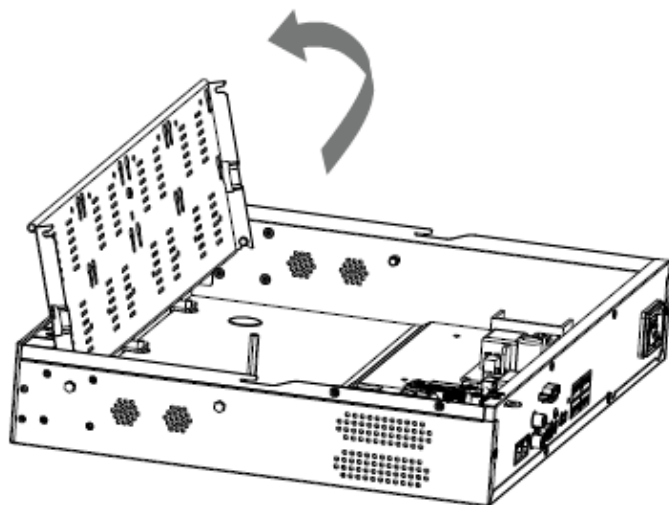
8. Odskrutkujte skrutky z krytu a vysuňte kryt.



9. Posuňte kryt najskôr smerom dozadu a potom hore.

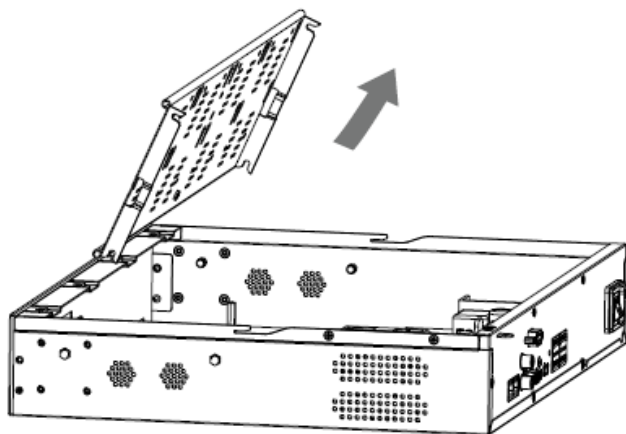


10. Zaisťte disky pomocou skrutiek. Držiak HDD sa dá vyklopiť a vytiahnuť.

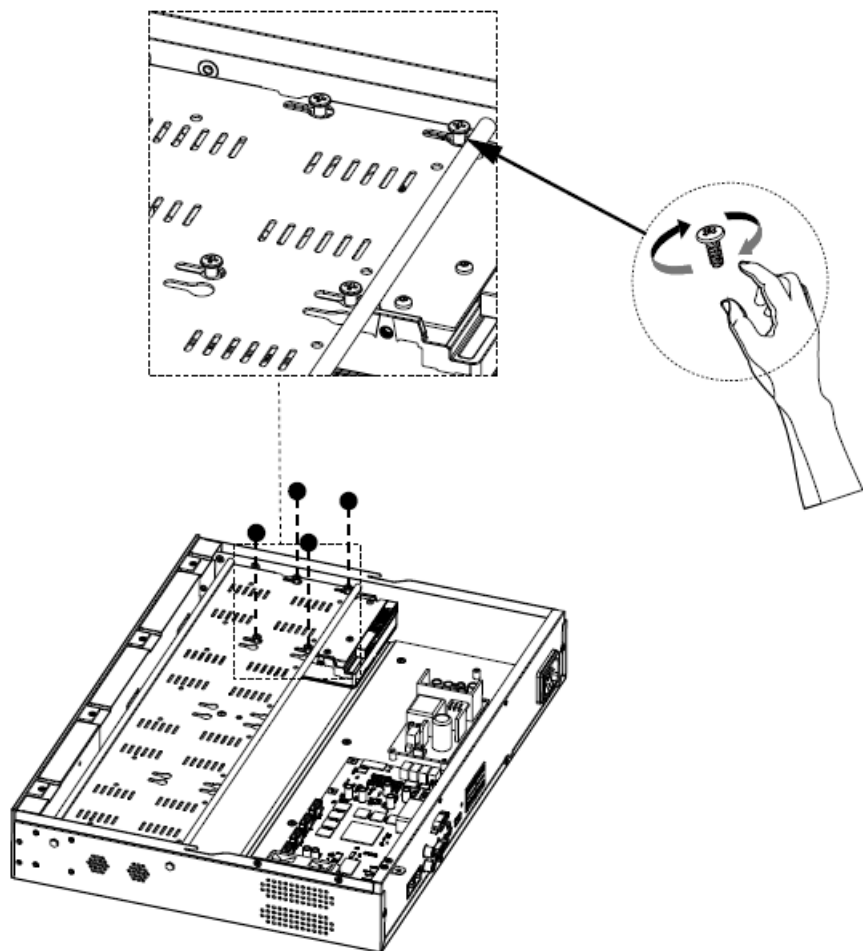


(Pro 7000)

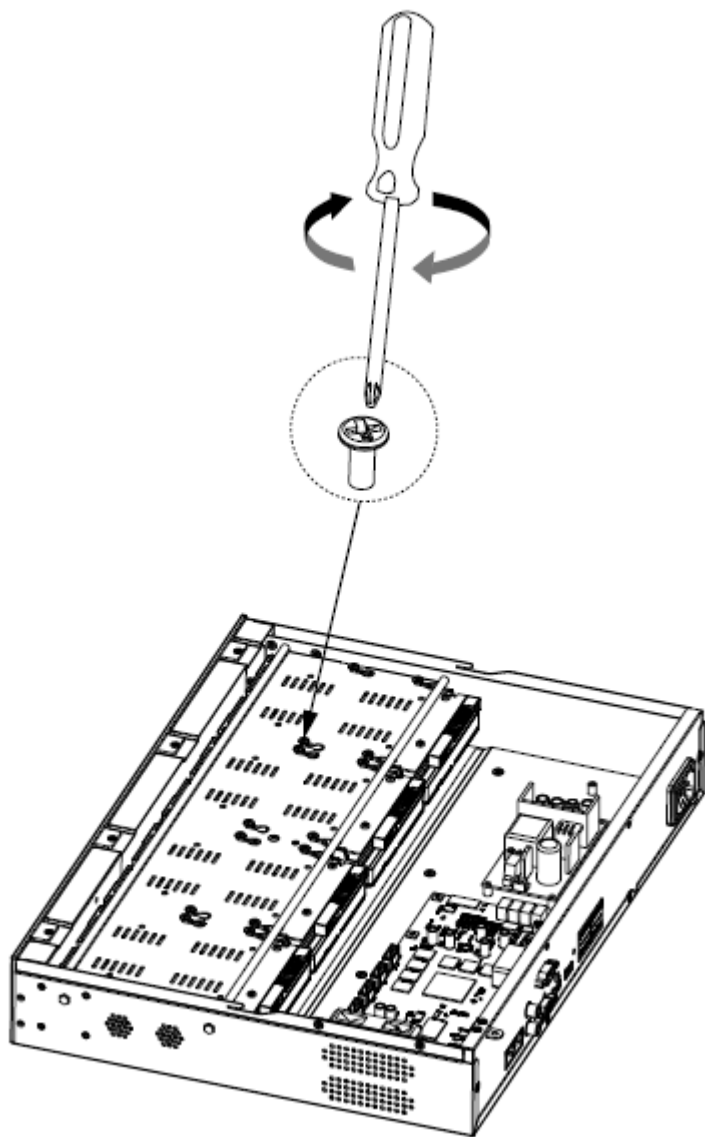
11. Pre vloženie HDD nie je treba vytiahnuť držiak.



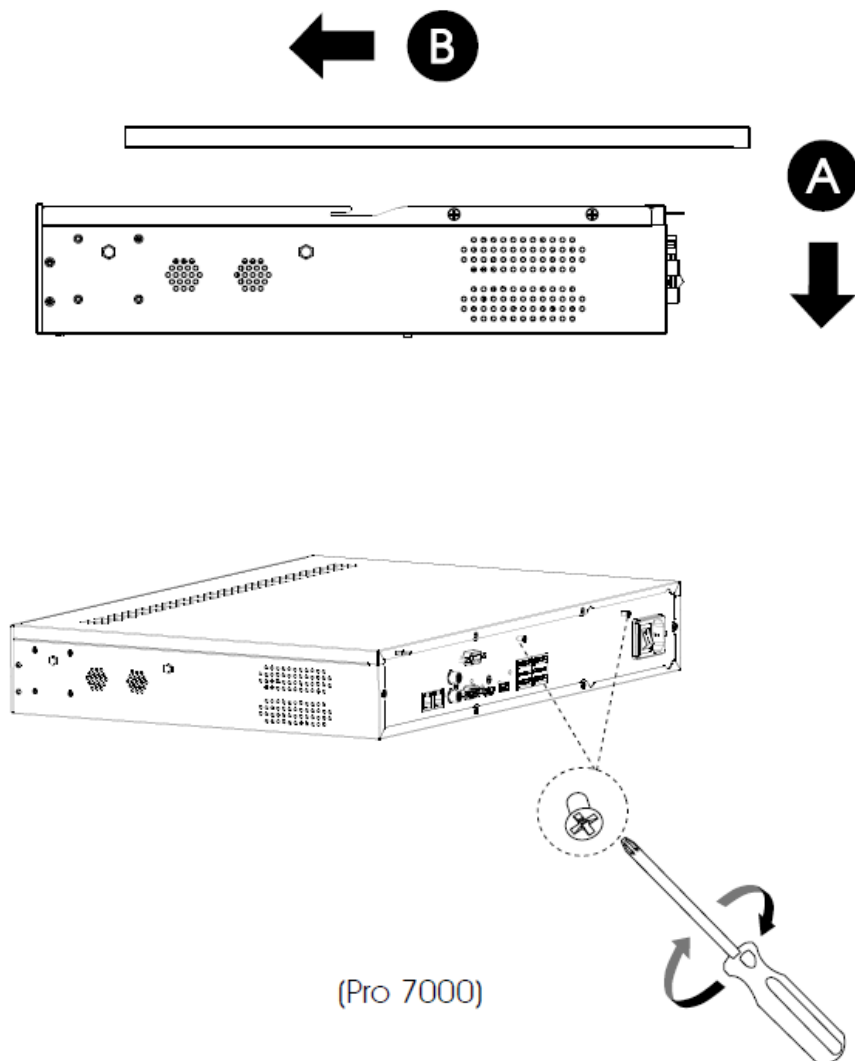
12. HDD zaistite štyrmi skrutkami.



13. Pri plnom obsadení HDD zaistíte všetkých 16 skrutiek na HDD držiaku a utiahnete skrutkovačom.



14. Nasad'te kryt a zaistite skrutky.



SPREVÁDZKOVANIE

Zapojte nahrávacie zariadenia do siete a zapojte všetky požadované periférie.

Stlačte zapínacie/vypínacie tlačidlo, zapnutie signalizuje indikačná LED dióda.

Nahrávacie zariadenia musí mať prirazenú IP adresu, aby k nim bol možný prístup.

Priradenie IP adresy

Východzí IP adresa Milesight nahrávacieho zariadenia je **192.168.5.200**. Východzie užívateľské meno je **admin** a heslo je **ms1234**.

Do menu nastavenia nahrávacieho zariadenia je možné pristupovať buď po sieti (192.168.5.200), alebo priamo zapojením monitora / TV do HDMI portu a myši do USB portu pre ovládanie.

Prístup cez webový prehliadač

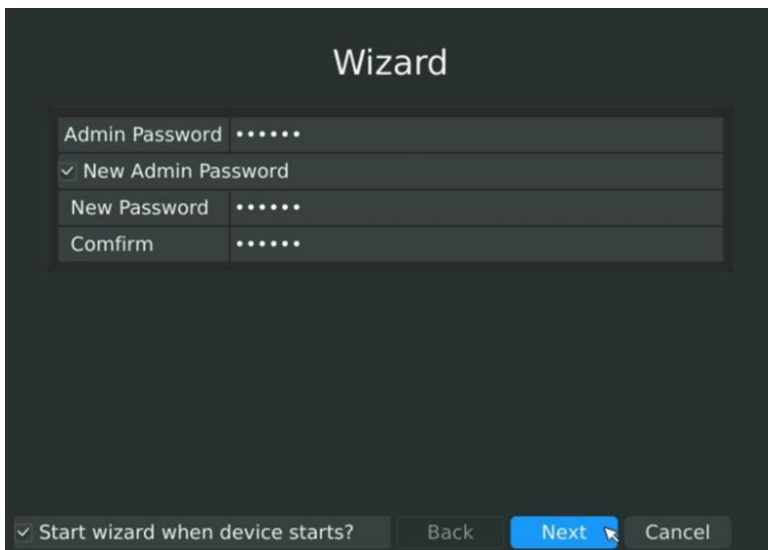
Pre prístup k nahrávaciemu zariadeniu Milesight môžete využiť ako operačný systém Windows, tak MAC. Odporúčané prehliadače sú IE / Firefox / Chrome.

1. Spustíte internetový prehliadač a vložte IP adresu NVR (defaultne **192.168.5.200**)
2. Vložte prihlasovacie meno (**admin**) a heslo (**ms1234**) a kliknite na "Login"

Priamy prístup

Pre priamy prístup k nahrávaciemu zariadeniu Milesight zapojte HDMI káblom monitor / TV a do USB portu myš. Po zapnutí nahrávacieho zariadenia sa spustí sprievodca.

1. Vložte prihlasovacie meno (admin) a heslo ms1234) a kliknite na "Next"



- časové pásmo a formát dátumu, alebo nastavte dátum a čas manuálne.

Wizard

Time Zone	8 China (Beijing) ▾
Date Format	MM-DD-YYYY-AM/PM ▾
Daylight Saving Time	Automatic ▾
<input checked="" type="checkbox"/> Automatically Synchronize With an Internet Time Server	
NTP Server	pool.ntp.org
<input type="checkbox"/> Set Date and Time Manually	
Set Date and Time	04.02.2014. PM 04:11:02

Start wizard when device starts? **Back** Next Cancel

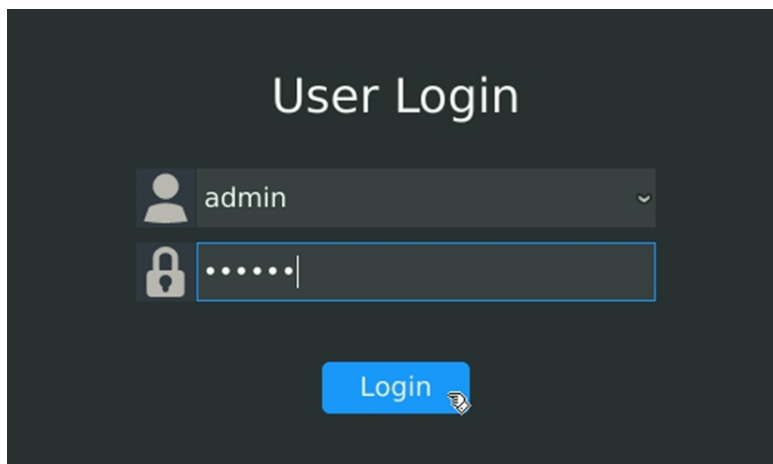
- Zadajte IP adresu, sieťovú masku, bránu a preferovaný DNS server.

Wizard

Select NIC	LAN1 ▾
Enable DHCP	<input type="checkbox"/>
IP Address	192.168.5 .170
Subnet Mask	255.255.255.0
Gateway	192.168.5 .1
Preferred DNS Server	192.168.5 .1
Alternate DNS Server	. . .

Start wizard when device starts? Back **Next** Cancel

4. Vložte prihlasovacie meno a heslo a prihláste sa do hlavného menu nahrávacieho zariadenia.



The image shows a dark-themed login interface. At the top, the text "User Login" is displayed in white. Below this, there are two input fields. The first field is for the username, with a person icon on the left and the text "admin" inside. The second field is for the password, with a lock icon on the left and a series of dots representing the password. Below the input fields is a blue button with the text "Login" and a small icon of a hand pointing to the button.

Pozn .: Viac informácií nájdete v kompletnom manuálu na stránkach www.joyce.cz

BEZPEČNOSŤ A LEGISLATÍVA

Nahrávacie zariadenie je určené k používaniu v týchto podmienkach:

- Je určené pre prehrávanie a ukládanie obrazu z kamier a jeho distribúciu cez IP protokol.
- Musí byť umiestnená v prostredí s teplotou -10 - 60 ° C. Vlhkosť: 10 – 90 %.
- Nesmie byť vystavená priamemu či nadmernému slnečnému a tepelnému žiareniu, nesmie byť zakryvaný.
- Nie je určená na používanie v blízkosti vody, napr. vedľa vane, umývadla, drezu, výlevky, vo vlhkej pivnici alebo pri bazéne.
- Nesmie byť inštalovaná v mieste, kde sa hromadí teplo, v prašnom prostredí a nesmi prísť do styku s vodou ani vodnými parami, ktoré by sa mohli zrážať vo vnútri prístroja.

Rozmery a váha:

1.5U - 440 x 340.8 x 66.4 mm, 3900g

Čistenie

- Pred čistením prístroj odpojte od napájania.
- Na čistenie použite vlhkú handričku.
- Nepoužívajte tekuté, rozprašovacie ani práškovacie čistiace prostriedky.

Bezpečnostné pokyny

IP NVR môže byť dodávaná s prenosným napájacím zdrojom. Používajte jedine napájací zdroj dodaný k tomuto zariadeniu. Dodaný napájací zdroj môže byť zapojený jedine do elektrického rozvodu, ktorého napätie zodpovedá údajom na jeho typovom štítku. Pokiaľ si nie ste istí, aké napájanie je vo Vašom dome, obráťte sa na svojho distribútora elektrickej energie .

Ak nastane niektorá z nižšie uvedených situácií, odpojte prístroj od napájania a obráťte prosím sa na kvalifikovaného servisného pracovníka:

- Do prístroja napršalo alebo sa doňho dostala voda alebo iná tekutina.
- Spozorovali ste výraznú zmenu vo fungovaní prístroja alebo prístroj nefunguje, ako by mal .
- Prístroj spadol na zem alebo bol inak poškodený .

Užívateľ nie je oprávnený rozoberať zariadenie ani vymieňať žiadnu súčasť zariadenia. Pri otvorení alebo odstránení krytu hrozí riziko úrazu elektrickým prúdom. Pri nesprávnom zmontovaní výrobku sa rovnako vystavujete riziku úrazu elektrickým prúdom, ako náhle výrobok znovu zapojíte. V prípade nutného servisného zásahu alebo opravy sa obracajte výhradne na kvalifikovaných servisných technikov. Dodržujte pravidlá pre prácu s elektrickými prístrojmi a prívodnú elektrickú šnúru pripájajte jedine do zodpovedajúcich elektrických zásuviek. Elektrická zásuvka sa musí nachádzať v blízkosti zariadenia a musí byť ľahko prístupná. Prívodnú elektrickú šnúru nezaťažujte žiadnymi predmetmi a neumiestňujte ju na miesto, kde by po nej mohol niekto šliapať alebo by mohlo dôjsť k jej poškodeniu. Zvláštnu pozornosť venujte zástrčke elektrickej šnúry. Ak je zástrčka poškodená, zariadenie nesmiete používať.

Uvedený symbol na výrobku, jeho obale alebo v sprievodnej dokumentácii znamená, že použité elektrické alebo elektronické výrobky nesmú byť likvidované spoločne s komunálnym odpadom. Za účelom správnej likvidácie výrobku ho odovzdajte na určených zberných miestach, kde budú prijaté zdarma. Pri nesprávnej likvidácii tohto druhu odpadu môžu byť v súlade s národnými predpismi udelené pokuty.

U tohto zariadenia odporúčame pravidelne aktualizovať firmware na najaktuálnejšie verzie a to nielen vzhľadom na ich technickým vylepšeniam, ale aj pokročilejším bezpečnostným funkciami. Aktuálny firmwary sú k dispozícii na webových stránkach: www.joyce.cz

Aby nedochádzalo k neoprávnenému zneužitiu IP telefónie, odporúčame dostatočne zabezpečiť Vašu počítačovú sieť a súčasne aj Vašu IP ústredňu, ak ju používate.

Súčasne odporúčame, po prvotnom prihlásení, zmeniť defaultné heslá pre všetkých používateľov nachádzajúce sa vo webovej administrácii (napr. admin, user, atď). Nové heslá by mala spĺňať základné požiadavky na zložitost' tzn. minimálna dĺžka 10 znakov. Heslo by malo obsahovať súčasne číslice, malé aj veľké písmená a špeciálne znaky.

Za škody vzniknuté nedodržaním technických návodov, pokynov na inštaláciu a obsluhu či nepoužívaním aktuálnych firmwarov, neručíme.

Váš prodejce:

Váš predajca:

Servis

CZ Záruční opravy zařízení uplatňujte u svého prodejce.

Placený pozáruční servis zajišťuje:

JOYCE ČR, s.r.o.

Venhudova 749/6, 614 00 Brno

tel.: +420 539 088 010

e-mail: support@joyce.cz

SK Záručné opravy zariadenia uplatňujte u svojho predajcu.

Platený pozáručný servis zaisťuje:

JOYCE ČR, s.r.o.

Venhudova 749/6, 614 00 Brno

tel.: +420 539 088 010

e-mail: support@joyce.cz



JOYCE ČR, s.r.o. tímto prohlašuje, že výrobek:
Milesight MS-N7016

je ve shodě se základními požadavky a příslušnými nařízeními vlády České republiky. Prohlášení o shodě v plném rozlišení je umístěno na webu www.joyce.cz.

JOYCE ČR, s.r.o. týmto vyhlasuje, že výrobok:

Milesight MS-N7016

je v zhode se základními požiadavkami a príslušnými nariadeniami vlády Slovenskej republiky. Vyhlásenie o zhode v plnom rozlíšení je uverejnené na webe www.joyce.cz.