



Milesight

## **Milesight MS-C2182-PA**



**Návod ke snadné instalaci**  
**Návod k jednoduchej inštalácii**

**Uživatelská příručka / Uživatel'ská príručka**

Vážený zákazníku,

děkujeme Vám za důvěru, kterou jste nám projevili nákupem tohoto výrobku. Nákup IP SIP kamery Milesight MS-C2182-PA byl zcela jistě dobrou volbou a věříme, že s ní budete opravdu spokojen.

Naším cílem je, aby Vás tento krátký návod co nejjednodušeji a nejrychleji provedl hlavními funkcemi a výhodami zařízení, jeho nastavením a důležitými aspekty jeho používání. V případě, že nenajdete vysvětlení pro funkci, kterou potřebujete, doporučujeme využití podrobného manuálu, který je Vám k dispozici na stránkách [www.joyce.cz](http://www.joyce.cz), kde najdete také aktualizované verze ovladačů, firmwarů a utilit. Pokud máte jakékoliv otázky, neváhejte nás prosím se svým dotazem kontaktovat, jsme Vám k dispozici na e-mailu [support@joyce.cz](mailto:support@joyce.cz).

Naše podpora nekončí prodejem, chceme, abyste byli se zařízením plně spokojeni po celou dobu jeho používání.

Za tým firmy JOYCE,

Ing. Petr Jarošík, MBA  
jednatel

**Balení obsahuje:**

- Kamera
- Tištěné dokumenty
- Hmoždinky
- Šroubky

**OBSAH**

|                                |    |
|--------------------------------|----|
| VYSVĚTLENÍ POJMŮ .....         | 3  |
| SYSTÉMOVÉ POŽADAVKY .....      | 4  |
| POPIS HARDWARU .....           | 4  |
| ZAPOJENÍ ZAŘÍZENÍ .....        | 5  |
| ZPROVOZNĚNÍ ZAŘÍZENÍ .....     | 7  |
| BEZPEČNOST A LEGISLATIVA ..... | 11 |

**VYSVĚTLENÍ POJMŮ**

**IP adresa** – nezbytná identifikace v lokální síti a na Internetu. V případě problémů se poradte se svým internetovým poskytovatelem nebo správcem sítě.

**VoIP** – angl. Voice over Internet Protocol (IP). Technologie, která využívá pro telefonování IP protokol (nejčastěji internet) místo klasické analogové linky.

## SYSTÉMOVÉ POŽADAVKY

**Operační systém:** Windows XP/7/Vista/Server 2000/Server 2008

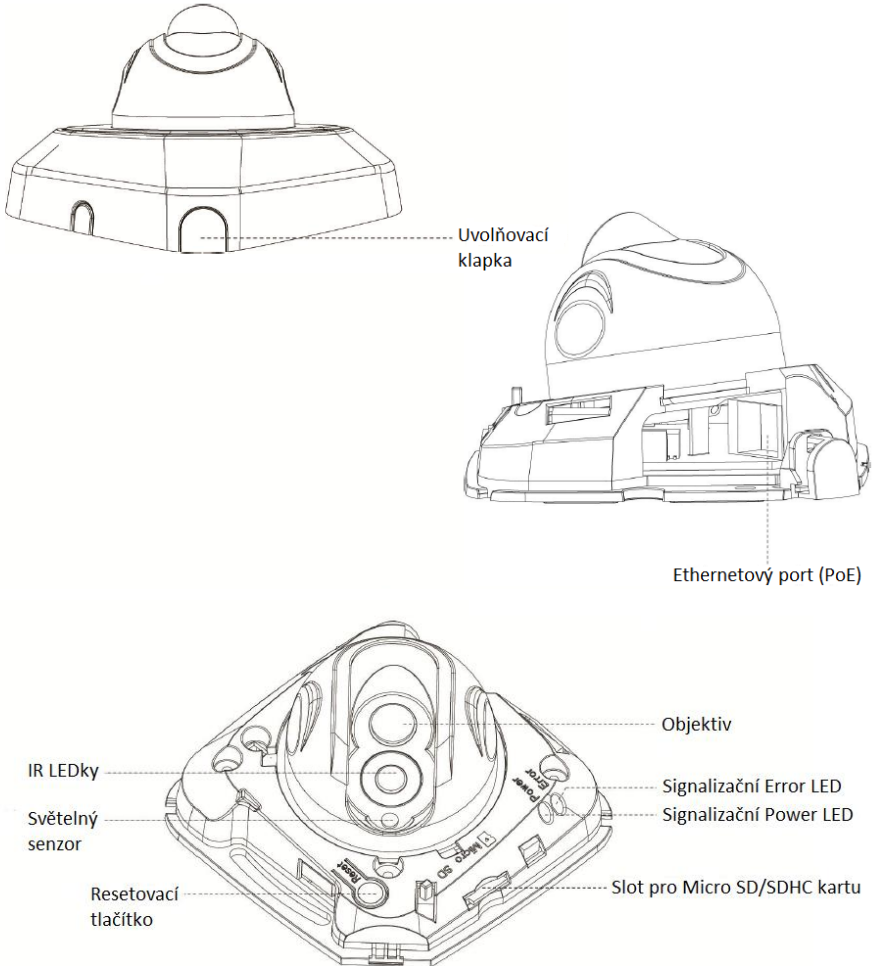
**Procesor:** 1.66GHZ nebo vyšší

**Paměť:** 1GB nebo více

**Grafická paměť:** 128MB nebo více

**Internetový protokol:** TCP/IP (IPv4)

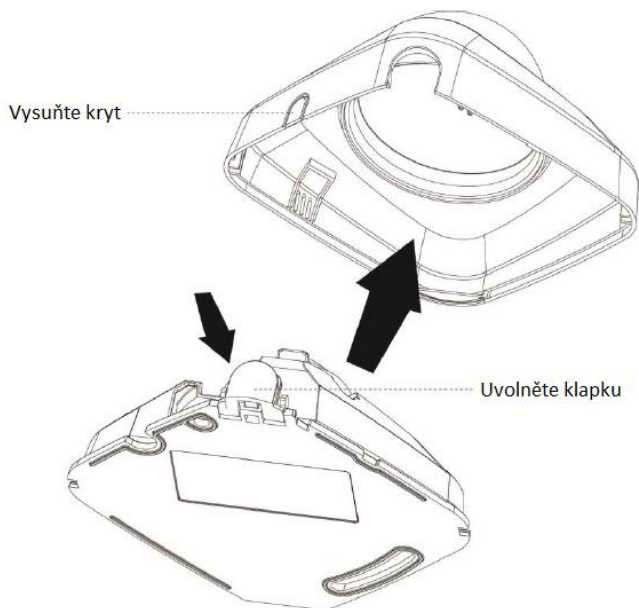
## POPIS HARDWARU



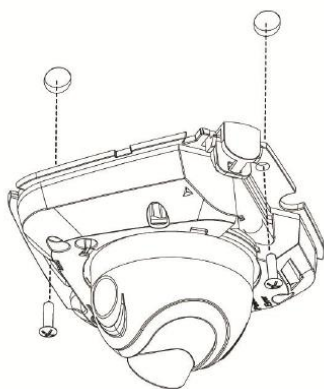
Pozn.: Signalizační „Error LED“ dioda svítí pokud se zařízení spouští a nebo dojde k chybě.  
Pro uvedení zařízení do továrního nastavení je třeba stisknout a podržet resetovací tlačítko po dobu 5 sekund.

## ZAPOJENÍ ZAŘÍZENÍ

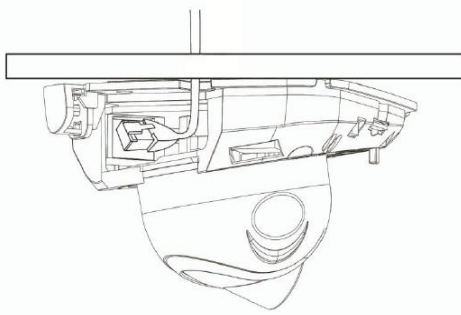
1. Sejměte kryt kamery



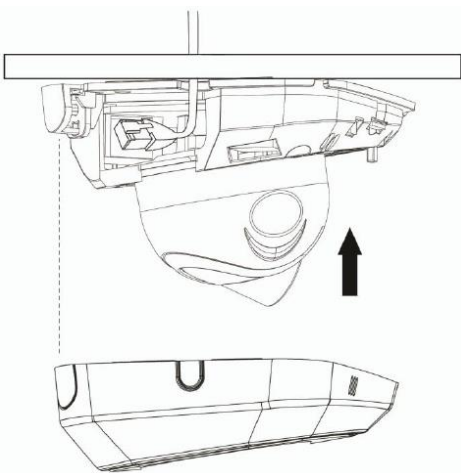
2. Připevněte kameru pomocí šroubků



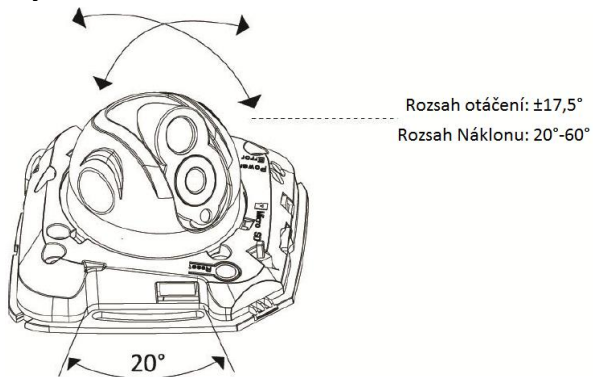
3. Připojte kameru ethernetovým kabelem do Vaší sítě



4. Nasadíte kryt kamery



5. Nastavte úhel objektivu a zaostření



## ZPROVOZNĚNÍ ZAŘÍZENÍ

Kamera musí mít přiřazenou IP adresu, aby k ní byl možný přístup.

### Přiřazení IP adresy

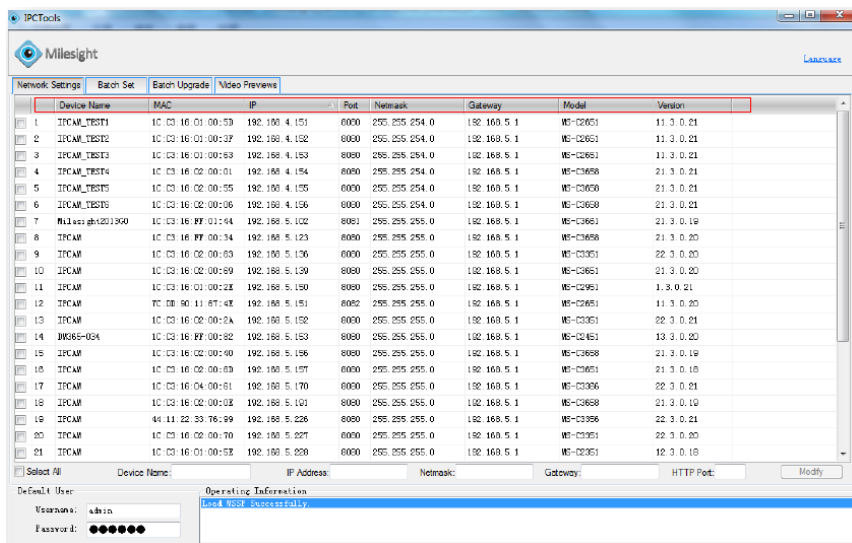
Výchozí IP adresa Milesight síťové kamery je **192.168.5.190**. Výchozí uživatelské jméno je **admin** a heslo je **ms1234**.

IP adresu kamery můžete změnit pomocí aplikace IPCTools. Prosím, připojte kameru do stejné sítě LAN, ve které je připojen i Váš počítač.

### Přiřazení IP adresy pomocí aplikace IPCTools

IPCTools je softwarový nástroj, který dokáže automaticky detekovat všechny připojené síťové kamery Milesight v síti, nastavit IP adresy a spravovat aktualizace firmwaru. Využití aplikace je doporučeno při hromadném nastavení kamer.

1. Nainstalujte IPCTools (ke stažení na [www.joyce.cz](http://www.joyce.cz))
2. Spustíte aplikaci IPCTools a zobrazí se informace o všech připojených kamerách (IP adresa, MAC adresa, číslo portu, síťová maska, brána. Detaily můžete vidět na obrázku níže:



## 3. Označte kameru, nebo více kamer na základě MAC adres.

The screenshot shows the Miliesight IPCTools interface. The main window displays a table of devices with columns for Device Name, MAC, IP, Port, Netmask, Gateway, Model, and Version. Device 15 is highlighted in blue. Below the table, there are controls for selecting devices and a 'Default User' section. The 'Default User' section shows 'Username: admin' and 'Password: \*\*\*\*\*'. A status bar at the bottom indicates 'Load WSF Successfully'.

| Device Name         | MAC               | IP            | Port | Netmask       | Gateway     | Model    | Version   |
|---------------------|-------------------|---------------|------|---------------|-------------|----------|-----------|
| 1 IPCAM_TEST1       | IC C3 16 01 00 5D | 192.168.4.151 | 8080 | 255.255.254.0 | 192.168.5.1 | MS-C3951 | 11.3.0.21 |
| 2 IPCAM_TEST2       | IC C3 16 01 00 3F | 192.168.4.152 | 8080 | 255.255.254.0 | 192.168.5.1 | MS-C3951 | 11.3.0.21 |
| 3 IPCAM_TEST3       | IC C3 16 01 00 63 | 192.168.4.153 | 8080 | 255.255.254.0 | 192.168.5.1 | MS-C3951 | 11.3.0.21 |
| 4 IPCAM_TEST4       | IC C3 16 02 00 01 | 192.168.4.154 | 8080 | 255.255.254.0 | 192.168.5.1 | MS-C3958 | 21.3.0.21 |
| 5 IPCAM_TEST5       | IC C3 16 02 00 55 | 192.168.4.155 | 8080 | 255.255.254.0 | 192.168.5.1 | MS-C3958 | 21.3.0.21 |
| 6 IPCAM_TEST6       | IC C3 16 02 00 08 | 192.168.4.156 | 8080 | 255.255.254.0 | 192.168.5.1 | MS-C3958 | 21.3.0.21 |
| 7 Miliesight1201300 | IC C3 16 FF 01 44 | 192.168.5.102 | 8081 | 255.255.255.0 | 192.168.5.1 | MS-C3961 | 21.3.0.19 |
| 8 IPCAM             | IC C3 16 FF 00 34 | 192.168.5.103 | 8080 | 255.255.255.0 | 192.168.5.1 | MS-C3958 | 21.3.0.20 |
| 9 IPCAM             | IC C3 16 02 00 63 | 192.168.5.136 | 8080 | 255.255.255.0 | 192.168.5.1 | MS-C3951 | 22.3.0.20 |
| 10 IPCAM            | IC C3 16 02 00 69 | 192.168.5.139 | 8080 | 255.255.255.0 | 192.168.5.1 | MS-C3951 | 21.3.0.20 |
| 11 IPCAM            | 7C DB 90 11 87 45 | 192.168.5.151 | 8082 | 255.255.255.0 | 192.168.5.1 | MS-C2451 | 13.3.0.20 |
| 12 DM365-034        | IC C3 16 FF 00 82 | 192.168.5.153 | 8080 | 255.255.255.0 | 192.168.5.1 | MS-C2451 | 13.3.0.20 |
| 13 IPCAM            | IC C3 16 02 00 4D | 192.168.5.156 | 8080 | 255.255.255.0 | 192.168.5.1 | MS-C3958 | 21.3.0.19 |
| 14 IPCAM            | IC C3 16 02 00 6D | 192.168.5.157 | 8080 | 255.255.255.0 | 192.168.5.1 | MS-C3951 | 21.3.0.18 |
| 15 IPCAM            | IC C3 16 04 00 61 | 192.168.5.170 | 8080 | 255.255.255.0 | 192.168.5.1 | MS-C3966 | 22.3.0.21 |
| 16 IPCAM            | IC C3 16 04 00 71 | 192.168.5.180 | 8080 | 255.255.255.0 | 192.168.5.1 | MS-C3962 | 21.3.0.21 |
| 17 IPCAM            | IC C3 16 02 00 0E | 192.168.5.191 | 8080 | 255.255.255.0 | 192.168.5.1 | MS-C3958 | 21.3.0.19 |
| 18 IPCAM            | 44 11 22 33 76 99 | 192.168.5.206 | 8080 | 255.255.255.0 | 192.168.5.1 | MS-C3356 | 22.3.0.02 |
| 19 IPCAM            | IC C3 16 02 00 7D | 192.168.5.207 | 8080 | 255.255.255.0 | 192.168.5.1 | MS-C3951 | 22.3.0.02 |
| 20 IPCAM            | IC C3 16 01 00 5E | 192.168.5.228 | 8080 | 255.255.255.0 | 192.168.5.1 | MS-C2951 | 12.3.0.18 |
| 21 IPCAM            | IC C3 16 04 00 59 | 192.168.5.230 | 8080 | 255.255.254.0 | 192.168.5.1 | MS-C3960 | 21.3.0.19 |

## 4. Vložte uživatelské jméno a heslo (pokud byly změněny oproti továrnímu nastavení).

The screenshot shows the Miliesight IPCTools interface. The main window displays a table of devices. The 'Default User' section is highlighted with a red box, showing 'Username: admin' and 'Password: \*\*\*\*\*'. A status bar at the bottom indicates 'Load WSF Successfully'.

| Device Name         | MAC               | IP            | Port | Netmask       | Gateway     | Model    | Version   |
|---------------------|-------------------|---------------|------|---------------|-------------|----------|-----------|
| 1 IPCAM_TEST1       | IC C3 16 01 00 5D | 192.168.4.151 | 8080 | 255.255.254.0 | 192.168.5.1 | MS-C3951 | 11.3.0.21 |
| 2 IPCAM_TEST2       | IC C3 16 01 00 3F | 192.168.4.152 | 8080 | 255.255.254.0 | 192.168.5.1 | MS-C3951 | 11.3.0.21 |
| 3 IPCAM_TEST3       | IC C3 16 01 00 63 | 192.168.4.153 | 8080 | 255.255.254.0 | 192.168.5.1 | MS-C3951 | 11.3.0.21 |
| 4 IPCAM_TEST4       | IC C3 16 02 00 01 | 192.168.4.154 | 8080 | 255.255.254.0 | 192.168.5.1 | MS-C3958 | 21.3.0.21 |
| 5 IPCAM_TEST5       | IC C3 16 02 00 55 | 192.168.4.155 | 8080 | 255.255.254.0 | 192.168.5.1 | MS-C3958 | 21.3.0.21 |
| 6 IPCAM_TEST6       | IC C3 16 02 00 08 | 192.168.4.156 | 8080 | 255.255.254.0 | 192.168.5.1 | MS-C3958 | 21.3.0.21 |
| 7 Miliesight1201300 | IC C3 16 FF 01 44 | 192.168.5.102 | 8081 | 255.255.255.0 | 192.168.5.1 | MS-C3961 | 21.3.0.19 |
| 8 IPCAM             | IC C3 16 FF 00 34 | 192.168.5.103 | 8080 | 255.255.255.0 | 192.168.5.1 | MS-C3958 | 21.3.0.20 |
| 9 IPCAM             | IC C3 16 02 00 63 | 192.168.5.136 | 8080 | 255.255.255.0 | 192.168.5.1 | MS-C3951 | 22.3.0.20 |
| 10 IPCAM            | IC C3 16 02 00 69 | 192.168.5.139 | 8080 | 255.255.255.0 | 192.168.5.1 | MS-C3951 | 21.3.0.20 |
| 11 IPCAM            | 7C DB 90 11 87 45 | 192.168.5.151 | 8082 | 255.255.255.0 | 192.168.5.1 | MS-C2451 | 13.3.0.20 |
| 12 DM365-034        | IC C3 16 FF 00 82 | 192.168.5.153 | 8080 | 255.255.255.0 | 192.168.5.1 | MS-C2451 | 13.3.0.20 |
| 13 IPCAM            | IC C3 16 02 00 4D | 192.168.5.156 | 8080 | 255.255.255.0 | 192.168.5.1 | MS-C3958 | 21.3.0.19 |
| 14 IPCAM            | IC C3 16 02 00 6D | 192.168.5.157 | 8080 | 255.255.255.0 | 192.168.5.1 | MS-C3951 | 21.3.0.18 |
| 15 IPCAM            | IC C3 16 04 00 61 | 192.168.5.170 | 8080 | 255.255.255.0 | 192.168.5.1 | MS-C3966 | 22.3.0.21 |
| 16 IPCAM            | IC C3 16 04 00 71 | 192.168.5.180 | 8080 | 255.255.255.0 | 192.168.5.1 | MS-C3962 | 21.3.0.21 |
| 17 IPCAM            | IC C3 16 02 00 0E | 192.168.5.191 | 8080 | 255.255.255.0 | 192.168.5.1 | MS-C3958 | 21.3.0.19 |
| 18 IPCAM            | 44 11 22 33 76 99 | 192.168.5.206 | 8080 | 255.255.255.0 | 192.168.5.1 | MS-C3356 | 22.3.0.02 |
| 19 IPCAM            | IC C3 16 02 00 7D | 192.168.5.207 | 8080 | 255.255.255.0 | 192.168.5.1 | MS-C3951 | 22.3.0.02 |
| 20 IPCAM            | IC C3 16 01 00 5E | 192.168.5.228 | 8080 | 255.255.255.0 | 192.168.5.1 | MS-C2951 | 12.3.0.18 |
| 21 IPCAM            | IC C3 16 04 00 59 | 192.168.5.230 | 8080 | 255.255.255.0 | 192.168.5.1 | MS-C3960 | 21.3.0.19 |



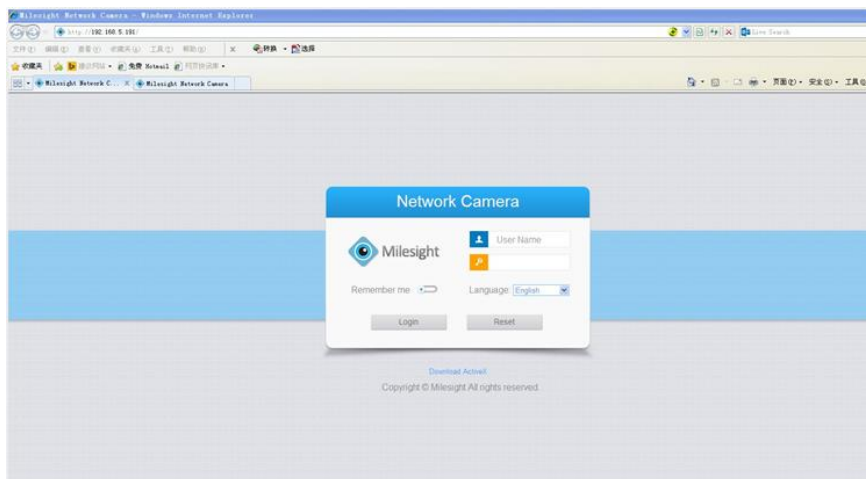
5. Změňte IP adresu, nebo jiná síťová nastavení a klikněte na tlačítko „Modify“.

The screenshot shows the Mulesight IPCTools application window. At the top, there are tabs for "Network Settings", "Batch Set", "Batch Upgrade", and "Video Previews". Below the tabs is a table listing various devices with columns for Device Name, MAC, IP, Port, Netmask, Gateway, Model, and Version. Row 10 is selected, showing an IPCAM device with IP 192.168.5.131. Below the table, there is a configuration summary for the selected device: "Device Name: IPCAM", "IP Address: 192.168.5.131", "Netmask: 255.255.255.0", "Gateway: 192.168.5.1", and "HTTP Port: 8080". A "Modify" button is visible to the right of this summary. Below the configuration summary, there is a "Default User" section with "Username: admin" and a masked password. An "Operating Information" section shows "Load MSP Successfully".

6. Změna IP adresy proběhla úspěšně.

The screenshot shows the Mulesight IPCTools application window after a successful IP address change. The table below the tabs shows that row 9 is now selected, with the IP address updated to 192.168.5.131. The configuration summary below the table reflects this change: "Device Name: IPCAM", "IP Address: 192.168.5.131", "Netmask: 255.255.255.0", "Gateway: 192.168.5.1", and "HTTP Port: 8080". The "Modify" button is still present. The "Default User" section remains the same. The "Operating Information" section now displays "MSP(192.168.0.0:63) Modify IP Port Netmask to 192.168.5.131, 8080, 255.255.255.0 Succeed".

7. Pomocí dvojkliku na označenou kameru můžete vstoupit do webového managementu kamery – zobrazí se okno webového prohlížeče.



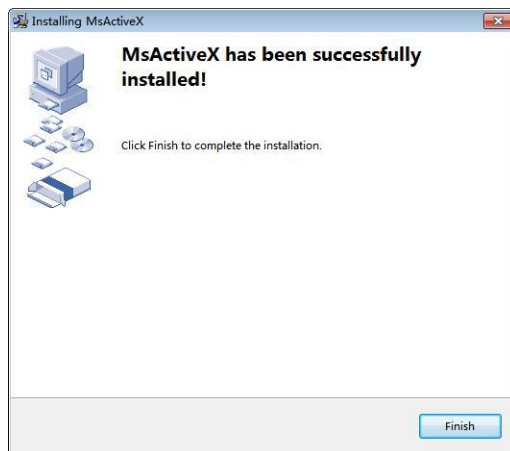
### Přístup přes webový prohlížeč

Pro přístup ke kamerám Milesight můžete využít jak operační systém Windows, tak MAC. Doporučené prohlížeče jsou IE / Firefox / Chrome.

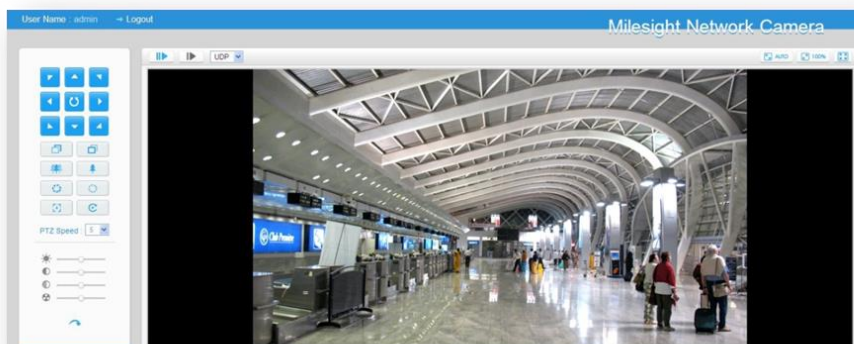
1. Spustíte internetový prohlížeč a vložíte IP adresu kamery (defaultně **192.168.5.190**)
2. Vložíte přihlašovací jméno (**admin**) a heslo (**ms1234**) a klikněte na „Login“
3. Pokud se přihlašujete do zařízení poprvé, prohlížeč může vyžadovat instalaci ovladačů. Prosím klikněte na „**Click here to download and install controls manually**“ :

Click here to download and install controls manually. Please refresh the page after install. If you still don't see the video, please add trusted sites.

Následujte Průvodce instalací ovladačů. Pokud bude instalace úspěšně dokončena, zobrazí se okno níže. Potvrďte tlačítkem „Finish“



Po přihlášení na webové rozhraní kamery můžete vidět živý video přenos z kamery – viz obr.:



**Pozn.: Více informací naleznete v kompletním manuálu na stránkách [www.joyce.cz](http://www.joyce.cz)**

## BEZPEČNOST A LEGISLATIVA

### Podmínky pro používání

JOYCE ČR, s.r.o., tímto prohlašuje, že Milesight MS-C2182-PA je ve shodě se základními požadavky a s dalšími příslušnými ustanoveními Nařízení vlády České republiky č. 426/2000 Sb. Prohlášení o shodě je umístěno na [www.joyce.cz](http://www.joyce.cz).

### Kamera je určena k používání v těchto podmínkách:

- Je určena pro záznam obrazu a jeho distribuci přes IP a SIP protokoly.
- Musí být umístěna v místnosti s teplotou 0 - 40 °C, která nesmí být překročena. Vlhkost: 10 % – 95 %.
- Nesmí být vystavena přímému či nadměrnému slunečnímu a tepelnému záření, nesmí být zakrývána.

- Není určena k používání v blízkosti vody, např. vedle vany, umyvadla, dřezu, výlevky, ve vlhkém sklepě nebo u bazénu.
- Nesmí být instalována v místě, kde se hromadí teplo, v prašném prostředí a nesmí přijít do styku s vodou ani vodními parami, které by se mohly srážet uvnitř přístroje. Musí být instalována v prostředí s maximálním stupněm znečištění 2.

**Rozměry a váha zařízení:**

85 x 85 x 50 mm, 150 g

**Čištění**

- Před čištěním přístroj odpojte od napájení, nebo od ethernetového kabelu (při použití PoE). Na čištění použijte vlhký hadřík.
- Nepoužívejte tekuté, rozprašovací ani práškové čisticí prostředky.

**Bezpečnostní pokyny**

Zařízení může být dodáváno s přenosným napájecím zdrojem. Používejte pouze napájecí zdroj dodaný k tomuto zařízení. Dodaný napájecí zdroj může být zapojen pouze do elektrického rozvodu, jehož napětí odpovídá údajům na jeho typovému štítku. Pokud si nejste jisti, jaké napájení je ve vašem domě, obraťte se, prosím, na vašeho distributora elektrické energie.

Nastane-li některá z níže uvedených situací, odpojte přístroj od PC a obraťte se na kvalifikovaného servisního pracovníka:

- Do přístroje napršelo nebo se do něj dostala voda či jiná tekutina.
- Zpozorovali jste výraznou změnu ve fungování přístroje nebo přístroj nefunguje, jak by měl.
- Přístroj spadl na zem nebo byl jinak poškozen.

Dodržujte pravidla pro práci s elektrickými přístroji a přírodní elektrickou šňůru připojujte pouze do odpovídajících elektrických zásuvek. Elektrická zásuvka se musí nacházet v blízkosti zařízení a musí být snadno přístupná. Přírodní elektrickou šňůru nezatěžujte žádnými předměty a neumísťte ji na místo, kde by po ní mohl někdo šlapat, nebo by mohlo dojít k jejímu poškození. Zvláštní pozornost věnujte zástrčce elektrické šňůry. Je-li zástrčka poškozená, zařízení nesmíte používat.

Uživatel není oprávněn rozebírat zařízení ani vyměňovat žádnou součást zařízení. Při otevření nebo odstranění krytů hrozí riziko úrazu elektrickým proudem. Při nesprávném smontování výrobku se rovněž vystavujete riziku úrazu elektrickým proudem, jakmile výrobek znovu zapojíte. V případě nutného servisního zásahu nebo opravy se obračejte výhradně na kvalifikované servisní techniky. Uvedený symbol na výrobku, jeho obalu nebo v průvodní dokumentaci znamená, že použité elektrické nebo elektronické výrobky nesmí být likvidovány společně s komunálním odpadem.

Za účelem správné likvidace výrobku jej prosím odevzdejte na určených sběrných místech, kde budou přijaty zdarma.

Při nesprávné likvidaci tohoto druhu odpadu mohou být v souladu s národními předpisy uděleny pokuty.

U tohoto zařízení doporučujeme pravidelně aktualizovat firmwary na nejaktuálnější verze a to nejen vzhledem k jejich technickým vylepšením, ale i pokročilejším bezpečnostním funkcím. Aktuální firmwary jsou k dispozici na webových stránkách: [www.joyce.cz](http://www.joyce.cz)

Aby nedocházelo k neoprávněnému zneužití IP telefonie, doporučujeme dostatečně zabezpečit Vaši počítačovou síť a současně i Vaši IP ústřednu, pokud ji používáte.

Současně doporučujeme, po prvotním přihlášení, změnit defaultní hesla pro všechny uživatele nacházející se ve webové administraci (např. admin, user, atd.). Nová hesla by měla splňovat základní požadavky na složitost tzn. minimální délka 10 znaků. Heslo by mělo obsahovat současně číslice, malá i velká písmena a speciální znaky.

**Za škody vzniklé nedodržením technických návodů, pokynů k instalaci a obsluze či nepoužíváním aktuálních firmwarů, neručíme.**



Vážený zákazník,

ďakujeme Vám za dôveru, ktorú ste nám prejavili kúpou tohto výrobku. Nákup Milesight MS-C2182-PA bol celkom iste dobrou voľbou a veríme, že s ňou budete naozaj spokojný.

Naším cieľom je, aby Vás tento krátky návod čo najjednoduchšie a najrýchlejšie zoznámil s hlavnými funkciami a výhodami zariadenia, jeho nastavením a dôležitými aspektmi jeho používania. V prípade, že nenájdete vysvetlenie pre funkciu, ktorú potrebujete, odporúčame využitie podrobného manuálu, ktorý je Vám k dispozícii na stránkach [www.joyce.sk](http://www.joyce.sk), kde nájdete aj aktualizované verzie ovládačov, firmwarov a utilít. Ak máte akékoľvek otázky, neváhajte nás prosím so svojim dotazom kontaktovať, sme Vám k dispozícii na e-mailu [support@joyce.cz](mailto:support@joyce.cz).

Naša podpora nekončí predajom, chceme, aby ste boli so zariadením plne spokojní po celú dobu jeho používania.

Za tím firmy JOYCE,

Ing. Petr Jarošík, MBA  
Konateľ

**Balenie obsahuje:**

- Kamera
- Tlačené dokumenty
- Hmoždinky
- Skrutky

**OBSAH**

|                                |    |
|--------------------------------|----|
| VYSVETLENIE POJMOV .....       | 14 |
| SYSTÉMOVÉ POŽIADAVKY .....     | 15 |
| POPIS HARDWARU .....           | 15 |
| ZAPOJENIE ZARIADENIA .....     | 16 |
| SPREVÁDZKOVANIE .....          | 18 |
| BEZPEČNOSŤ A LEGISLATÍVA ..... | 22 |

**VYSVĚTLENIE POJMOV**

**VoIP** – angl. Voice over Internet protokol (IP). Technológia, ktorá využíva pre telefonovanie IP protokol (najčastejšie internet), namiesto klasickej analógovej linky.

**IP adresy** – potrebná identifikácia v lokálnej sieti a na Internete. V prípade problémov sa poraďte so svojím internetovým poskytovateľom alebo správcom siete.

## SYSTÉMOVÉ POŽIADAVKY

**Operačný systém:** Windows XP/7/Vista/Server 2000/Server 2008

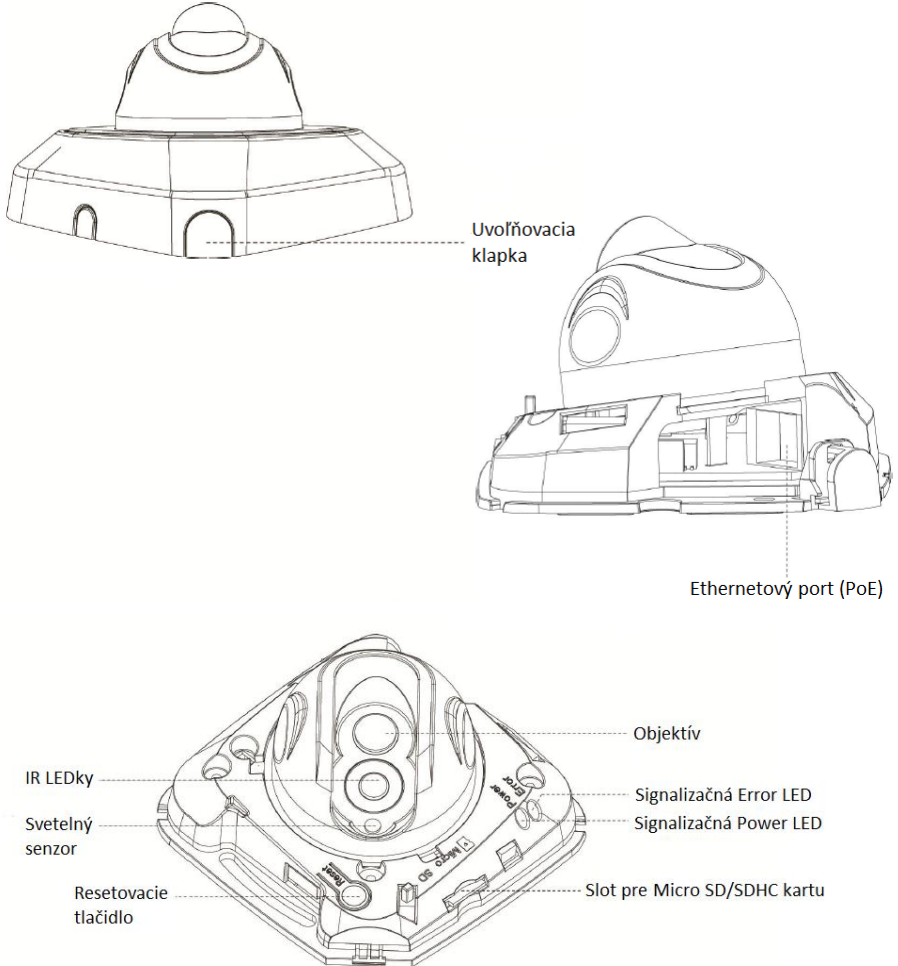
**Procesor:** 1.66GHZ alebo vyšší

**Pamäť:** 1GMB alebo viac

**Grafická pamäť:** 128MB alebo viac

**Internetový protokol:** TCP/IP (IPv4)

## POPIS HARDWARU

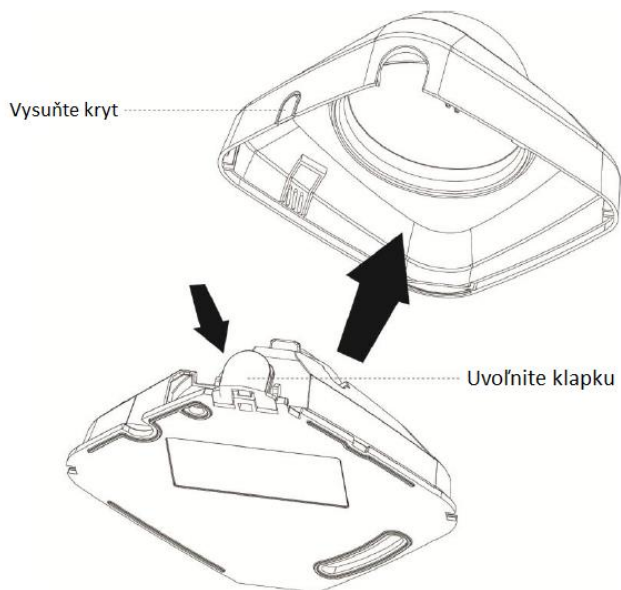


Pozn. Signalizačná "Error LED" dióda svieti ak sa zariadenie spúšťa a alebo dôjde k chybe. Pre uvedenie zariadenia do továrneho nastavenia je potrebné držať resetovacie tlačidlo po dobu 5 sekúnd.

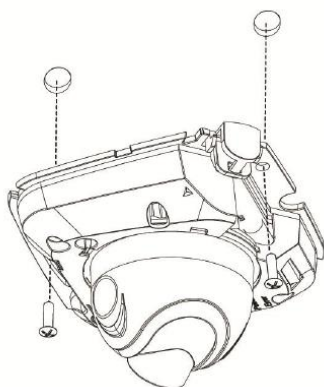


**ZAPOJENIE ZARIADENIA**

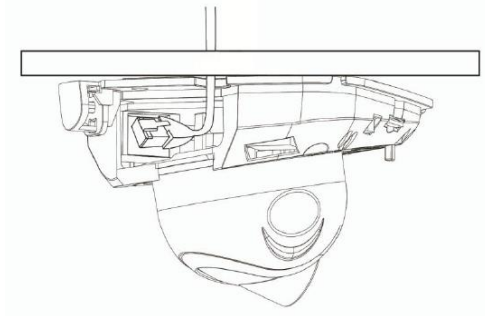
1. Odstráňte kryt kamery



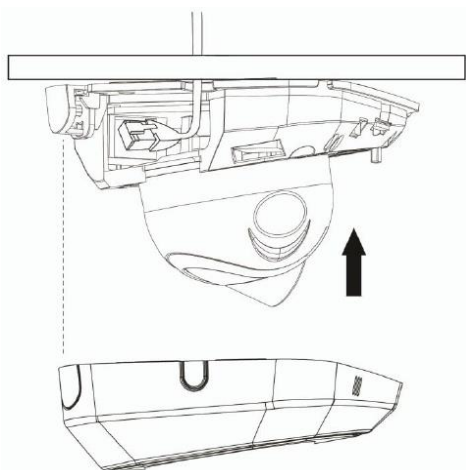
2. Pripevnite kameru pomocou skrutiek



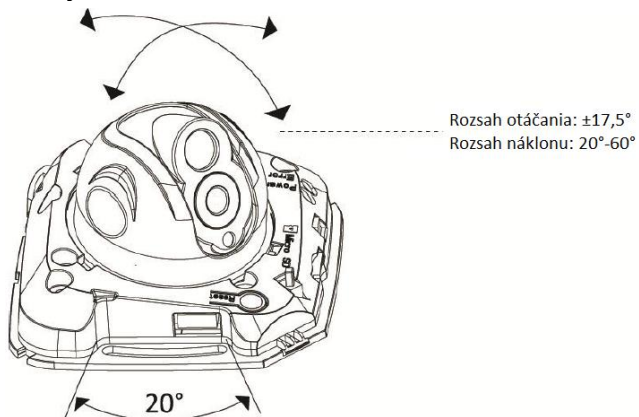
3. Pripojte kameru ethernetovým káblom do Vašej siete



4. Nasadíte kryt kamery



5. Nastavte uhol objektívu a zaostrenie



## SPREVÁDZKOVANIE

Kamera musí mať priradenú IP adresu, aby sa k nej mohlo prístupovať.

### Priradenie IP adresy

Predvolená IP adresa Milesight sieťové kamery je **192.168.5.190**. Predvolené meno používateľa je **admin** a heslo je **ms1234**.

IP adresu kamery môžete zmeniť pomocou aplikácie IPCTools. Prosím, pripojte kameru do rovnakej siete LAN, v ktorej je pripojený aj Váš počítač.

### Priradenie IP adresy pomocou aplikácie IPCTools

IPCTools je softwarový nástroj, ktorý dokáže automaticky detekovať všetky pripojené sieťové kamery Milesight v sieti, nastaviť IP adresy a spravovať aktualizácie firmwaru. Využitia aplikácie je odporúčané pri hromadnom nastavení kamier.

1. Nainštalujte IPCTools (k stiahnutiu na [www.joyce.cz](http://www.joyce.cz))
2. Spustíte aplikáciu IPCTools a zobrazia sa informácie o všetkých pripojených kamerách (IP adresa, MAC adresa, číslo portu, sieťová maska, brána. Detaily môžete vidieť na obrázku nižšie:

| Device Name        | MAC               | IP            | Port | Network       | Gateway     | Model    | Version   |
|--------------------|-------------------|---------------|------|---------------|-------------|----------|-----------|
| 1 IPCAM_T8T01      | IC C3 16 01 00 5D | 192.168.4.151 | 8000 | 255.255.254.0 | 192.168.5.1 | MS-C3051 | 11.3.0.21 |
| 2 IPCAM_T8T02      | IC C3 16 01 00 3F | 192.168.4.152 | 8000 | 255.255.254.0 | 192.168.5.1 | MS-C3051 | 11.3.0.21 |
| 3 IPCAM_T8T03      | IC C3 16 01 00 69 | 192.168.4.153 | 8000 | 255.255.254.0 | 192.168.5.1 | MS-C3051 | 11.3.0.21 |
| 4 IPCAM_T8T04      | IC C3 16 02 00 01 | 192.168.4.154 | 8000 | 255.255.254.0 | 192.168.5.1 | MS-C3050 | 21.3.0.21 |
| 5 IPCAM_T8T05      | IC C3 16 02 00 35 | 192.168.4.155 | 8000 | 255.255.254.0 | 192.168.5.1 | MS-C3050 | 21.3.0.21 |
| 6 IPCAM_T8T06      | IC C3 16 02 00 06 | 192.168.4.156 | 8000 | 255.255.254.0 | 192.168.5.1 | MS-C3050 | 21.3.0.21 |
| 7 Mikasa-ph1201360 | IC C3 16 FF 01 44 | 192.168.5.102 | 8081 | 255.255.255.0 | 192.168.5.1 | MS-C3061 | 21.3.0.19 |
| 8 IPCAM            | IC C3 16 FF 00 34 | 192.168.5.123 | 8090 | 255.255.255.0 | 192.168.5.1 | MS-C3050 | 21.3.0.20 |
| 9 IPCAM            | IC C3 16 02 00 03 | 192.168.5.136 | 8000 | 255.255.255.0 | 192.168.5.1 | MS-C3051 | 22.3.0.20 |
| 10 IPCAM           | IC C3 16 02 00 69 | 192.168.5.139 | 8080 | 255.255.255.0 | 192.168.5.1 | MS-C3061 | 21.3.0.20 |
| 11 IPCAM           | IC C3 16 01 00 1E | 192.168.5.150 | 8080 | 255.255.255.0 | 192.168.5.1 | MS-C2951 | 1.3.0.21  |
| 12 IPCAM           | IC C8 90 11 87 4E | 192.168.5.151 | 8082 | 255.255.255.0 | 192.168.5.1 | MS-C2051 | 11.3.0.20 |
| 13 IPCAM           | IC C3 16 02 00 2A | 192.168.5.152 | 8000 | 255.255.255.0 | 192.168.5.1 | MS-C3051 | 22.3.0.21 |
| 14 DW885-024       | IC C3 16 FF 00 82 | 192.168.5.153 | 8080 | 255.255.255.0 | 192.168.5.1 | MS-C2151 | 13.3.0.20 |
| 15 IPCAM           | IC C3 16 02 00 40 | 192.168.5.156 | 8080 | 255.255.255.0 | 192.168.5.1 | MS-C3050 | 21.3.0.19 |
| 16 IPCAM           | IC C3 16 02 00 03 | 192.168.5.157 | 8000 | 255.255.255.0 | 192.168.5.1 | MS-C3051 | 21.3.0.18 |
| 17 IPCAM           | IC C3 16 04 00 51 | 192.168.5.170 | 8000 | 255.255.255.0 | 192.168.5.1 | MS-C3036 | 22.3.0.21 |
| 18 IPCAM           | IC C3 16 02 00 0E | 192.168.5.191 | 8080 | 255.255.255.0 | 192.168.5.1 | MS-C3050 | 21.3.0.19 |
| 19 IPCAM           | 44 11 22 33 76 99 | 192.168.5.226 | 8080 | 255.255.255.0 | 192.168.5.1 | MS-C3050 | 22.3.0.21 |
| 20 IPCAM           | IC C3 16 02 00 70 | 192.168.5.227 | 8000 | 255.255.255.0 | 192.168.5.1 | MS-C3051 | 22.3.0.20 |
| 21 IPCAM           | IC C3 16 01 00 5E | 192.168.5.230 | 8000 | 255.255.255.0 | 192.168.5.1 | MS-C2351 | 12.3.0.18 |

Default User:  Username:  Password:

Operating Information:

## 3. Označte kameru, alebo viac kamier na základe MAC adresy.

The screenshot shows the IPTools Miliesight interface. The main table lists network devices with columns for Device Name, MAC, IP, Port, Netmask, Gateway, Model, and Version. Device 15 is highlighted in blue. Below the table, there are controls for selecting devices and a login section for the default user 'admin'.

| Device Name         | MAC               | IP            | Port | Netmask       | Gateway     | Model    | Version   |
|---------------------|-------------------|---------------|------|---------------|-------------|----------|-----------|
| 1 IFCAM_TEST1       | 1C:C3:16:01:00:5D | 192.168.4.151 | 8080 | 255.255.254.0 | 192.168.5.1 | MS-C2951 | 11.3.0.21 |
| 2 IFCAM_TEST2       | 1C:C3:16:01:00:3F | 192.168.4.152 | 8080 | 255.255.254.0 | 192.168.5.1 | MS-C2951 | 11.3.0.21 |
| 3 IFCAM_TEST3       | 1C:C3:16:01:00:63 | 192.168.4.153 | 8080 | 255.255.254.0 | 192.168.5.1 | MS-C2951 | 11.3.0.21 |
| 4 IFCAM_TEST4       | 1C:C3:16:02:00:01 | 192.168.4.154 | 8080 | 255.255.254.0 | 192.168.5.1 | MS-C3958 | 21.3.0.21 |
| 5 IFCAM_TEST5       | 1C:C3:16:02:00:55 | 192.168.4.155 | 8080 | 255.255.254.0 | 192.168.5.1 | MS-C3958 | 21.3.0.21 |
| 6 IFCAM_TEST6       | 1C:C3:16:02:00:05 | 192.168.4.156 | 8080 | 255.255.254.0 | 192.168.5.1 | MS-C3958 | 21.3.0.21 |
| 7 Miliesight1201300 | 1C:C3:16:FF:01:14 | 192.168.5.102 | 8081 | 255.255.255.0 | 192.168.5.1 | MS-C3661 | 21.3.0.19 |
| 8 IFCAM             | 1C:C3:16:FF:00:34 | 192.168.5.103 | 8080 | 255.255.255.0 | 192.168.5.1 | MS-C3958 | 21.3.0.20 |
| 9 IFCAM             | 1C:C3:16:02:00:63 | 192.168.5.136 | 8080 | 255.255.255.0 | 192.168.5.1 | MS-C3951 | 22.3.0.20 |
| 10 IFCAM            | 1C:C3:16:02:00:69 | 192.168.5.139 | 8080 | 255.255.255.0 | 192.168.5.1 | MS-C3951 | 21.3.0.20 |
| 11 IFCAM            | 7C:DB:90:11:67:48 | 192.168.5.151 | 8082 | 255.255.255.0 | 192.168.5.1 | MS-C2451 | 11.3.0.20 |
| 12 DM365-034        | 1C:C3:16:FF:00:82 | 192.168.5.153 | 8080 | 255.255.255.0 | 192.168.5.1 | MS-C2451 | 13.3.0.20 |
| 13 IFCAM            | 1C:C3:16:02:00:40 | 192.168.5.156 | 8080 | 255.255.255.0 | 192.168.5.1 | MS-C3958 | 21.3.0.19 |
| 14 IFCAM            | 1C:C3:16:02:00:60 | 192.168.5.157 | 8080 | 255.255.255.0 | 192.168.5.1 | MS-C3951 | 21.3.0.18 |
| 15 IFCAM            | 1C:C3:16:04:00:61 | 192.168.5.170 | 8080 | 255.255.255.0 | 192.168.5.1 | MS-C3966 | 22.3.0.21 |
| 16 IFCAM            | 1C:C3:16:04:00:71 | 192.168.5.180 | 8080 | 255.255.255.0 | 192.168.5.1 | MS-C3962 | 21.3.0.21 |
| 17 IFCAM            | 1C:C3:16:02:00:08 | 192.168.5.191 | 8080 | 255.255.255.0 | 192.168.5.1 | MS-C3950 | 21.3.0.19 |
| 18 IFCAM            | 44:11:22:33:76:99 | 192.168.5.206 | 8080 | 255.255.255.0 | 192.168.5.1 | MS-C3356 | 22.3.0.22 |
| 19 IFCAM            | 1C:C3:16:02:00:70 | 192.168.5.227 | 8080 | 255.255.255.0 | 192.168.5.1 | MS-C3951 | 22.3.0.22 |
| 20 IFCAM            | 1C:C3:16:01:00:58 | 192.168.5.228 | 8080 | 255.255.255.0 | 192.168.5.1 | MS-C2951 | 12.3.0.18 |
| 21 IFCAM            | 1C:C3:16:04:00:59 | 192.168.5.230 | 8080 | 255.255.254.0 | 192.168.5.1 | MS-C3060 | 21.3.0.19 |

Below the table, there are controls for selecting devices and a login section for the default user 'admin'.

Select All  Same IP  Start IP Address: Netmask: Gateway: HTTP Port: Modify

Default User: Operating Information: Load WSF Successfully.

Username: admin Password: ●●●●●●

## 4. Vložte užívateľské meno a heslo (ak boli zmenené oproti továrennému nastaveniu).

The screenshot shows the IPTools Miliesight interface. The main table lists network devices with columns for Device Name, MAC, IP, Port, Netmask, Gateway, Model, and Version. Device 15 is highlighted in blue. Below the table, there are controls for selecting devices and a login section for the default user 'admin'.

| Device Name         | MAC               | IP            | Port | Netmask       | Gateway     | Model    | Version   |
|---------------------|-------------------|---------------|------|---------------|-------------|----------|-----------|
| 1 IFCAM_TEST1       | 1C:C3:16:01:00:5D | 192.168.4.151 | 8080 | 255.255.254.0 | 192.168.5.1 | MS-C2951 | 11.3.0.21 |
| 2 IFCAM_TEST2       | 1C:C3:16:01:00:3F | 192.168.4.152 | 8080 | 255.255.254.0 | 192.168.5.1 | MS-C2951 | 11.3.0.21 |
| 3 IFCAM_TEST3       | 1C:C3:16:01:00:63 | 192.168.4.153 | 8080 | 255.255.254.0 | 192.168.5.1 | MS-C2951 | 11.3.0.21 |
| 4 IFCAM_TEST4       | 1C:C3:16:02:00:01 | 192.168.4.154 | 8080 | 255.255.254.0 | 192.168.5.1 | MS-C3958 | 21.3.0.21 |
| 5 IFCAM_TEST5       | 1C:C3:16:02:00:55 | 192.168.4.155 | 8080 | 255.255.254.0 | 192.168.5.1 | MS-C3958 | 21.3.0.21 |
| 6 IFCAM_TEST6       | 1C:C3:16:02:00:06 | 192.168.4.156 | 8080 | 255.255.254.0 | 192.168.5.1 | MS-C3958 | 21.3.0.21 |
| 7 Miliesight1201300 | 1C:C3:16:FF:01:14 | 192.168.5.102 | 8081 | 255.255.255.0 | 192.168.5.1 | MS-C3661 | 21.3.0.19 |
| 8 IFCAM             | 1C:C3:16:FF:00:34 | 192.168.5.103 | 8080 | 255.255.255.0 | 192.168.5.1 | MS-C3958 | 21.3.0.20 |
| 9 IFCAM             | 1C:C3:16:02:00:63 | 192.168.5.136 | 8080 | 255.255.255.0 | 192.168.5.1 | MS-C3951 | 22.3.0.20 |
| 10 IFCAM            | 1C:C3:16:02:00:69 | 192.168.5.139 | 8080 | 255.255.255.0 | 192.168.5.1 | MS-C3951 | 21.3.0.20 |
| 11 IFCAM            | 7C:DB:90:11:67:48 | 192.168.5.151 | 8082 | 255.255.255.0 | 192.168.5.1 | MS-C2451 | 11.3.0.20 |
| 12 DM365-034        | 1C:C3:16:FF:00:82 | 192.168.5.153 | 8080 | 255.255.255.0 | 192.168.5.1 | MS-C2451 | 13.3.0.20 |
| 13 IFCAM            | 1C:C3:16:02:00:40 | 192.168.5.156 | 8080 | 255.255.255.0 | 192.168.5.1 | MS-C3950 | 21.3.0.19 |
| 14 IFCAM            | 1C:C3:16:02:00:60 | 192.168.5.157 | 8080 | 255.255.255.0 | 192.168.5.1 | MS-C3951 | 21.3.0.18 |
| 15 IFCAM            | 1C:C3:16:04:00:61 | 192.168.5.170 | 8080 | 255.255.255.0 | 192.168.5.1 | MS-C3966 | 22.3.0.21 |
| 16 IFCAM            | 1C:C3:16:04:00:71 | 192.168.5.180 | 8080 | 255.255.255.0 | 192.168.5.1 | MS-C3962 | 21.3.0.21 |
| 17 IFCAM            | 1C:C3:16:02:00:08 | 192.168.5.191 | 8080 | 255.255.255.0 | 192.168.5.1 | MS-C3950 | 21.3.0.19 |
| 18 IFCAM            | 44:11:22:33:76:99 | 192.168.5.206 | 8080 | 255.255.255.0 | 192.168.5.1 | MS-C3356 | 22.3.0.22 |
| 19 IFCAM            | 1C:C3:16:02:00:70 | 192.168.5.227 | 8080 | 255.255.255.0 | 192.168.5.1 | MS-C3951 | 22.3.0.22 |
| 20 IFCAM            | 1C:C3:16:01:00:58 | 192.168.5.228 | 8080 | 255.255.255.0 | 192.168.5.1 | MS-C2951 | 12.3.0.18 |
| 21 IFCAM            | 1C:C3:16:04:00:59 | 192.168.5.230 | 8080 | 255.255.255.0 | 192.168.5.1 | MS-C3060 | 21.3.0.19 |

Below the table, there are controls for selecting devices and a login section for the default user 'admin'.

Select All  Same IP  Start IP Address: Netmask: Gateway: HTTP Port: Modify

Default User: Operating Information: Load WSF Successfully.

Username: admin Password: ●●●●●●

5. Zmeňte IP adresu, alebo iná sieťová nastavenie a kliknite na tlačidlo "Modify".

The screenshot shows the Milsight IPTools interface. At the top, there are tabs for "Network Settings", "Batch Set", "Batch Upgrade", and "Video Previews". Below this is a table listing various devices. The table has columns for Device Name, MAC, IP, Port, Netmask, Gateway, Model, and Version. Row 10 is selected, showing the configuration for device "IPCAM". The IP address is 192.168.5.131. Below the table, there is a "Select All" checkbox and a summary of the selected device's configuration: Device Name: IPCAM, IP Address: 192.168.5.131, Netmask: 255.255.255.0, Gateway: 192.168.5.1, HTTP Port: 8080. A red box highlights the "Modify" button. Below this, there is a "Default User" section with fields for Username (admin) and Password (masked). A "Load MSP" button is also visible, with a message "Load MSP Successfully" below it.

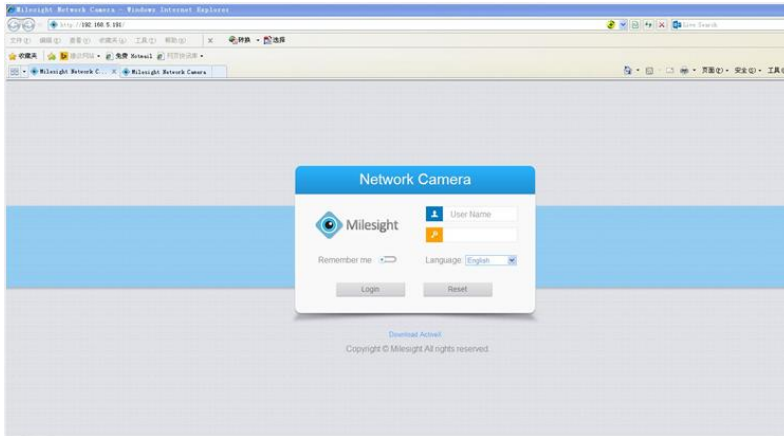
| Device Name      | MAC               | IP            | Port | Netmask       | Gateway     | Model    | Version   |
|------------------|-------------------|---------------|------|---------------|-------------|----------|-----------|
| 1 IPCAM_TEST1    | 1C:C3:16:01:00:5D | 192.168.4.151 | 8080 | 255.255.254.0 | 192.168.5.1 | MS-C2651 | 11.3.0.21 |
| 2 IPCAM_TEST2    | 1C:C3:16:01:00:3F | 192.168.4.152 | 8080 | 255.255.254.0 | 192.168.5.1 | MS-C2651 | 11.3.0.21 |
| 3 IPCAM_TEST3    | 1C:C3:16:01:00:63 | 192.168.4.153 | 8080 | 255.255.254.0 | 192.168.5.1 | MS-C2651 | 11.3.0.21 |
| 4 IPCAM_TEST4    | 1C:C3:16:02:00:01 | 192.168.4.154 | 8080 | 255.255.254.0 | 192.168.5.1 | MS-C3650 | 21.3.0.21 |
| 5 IPCAM_TEST5    | 1C:C3:16:02:00:55 | 192.168.4.155 | 8080 | 255.255.254.0 | 192.168.5.1 | MS-C3650 | 21.3.0.21 |
| 6 IPCAM_TEST6    | 1C:C3:16:02:00:06 | 192.168.4.156 | 8080 | 255.255.254.0 | 192.168.5.1 | MS-C3650 | 21.3.0.21 |
| 7 Milsight201300 | 1C:C3:16:FF:01:44 | 192.168.5.102 | 8081 | 255.255.255.0 | 192.168.5.1 | MS-C3661 | 21.3.0.19 |
| 8 IPCAM          | 1C:C3:16:FF:00:34 | 192.168.5.123 | 8080 | 255.255.255.0 | 192.168.5.1 | MS-C3650 | 21.3.0.20 |
| 9 IPCAM          | 1C:C3:16:02:00:63 | 192.168.5.136 | 8080 | 255.255.255.0 | 192.168.5.1 | MS-C3351 | 22.3.0.20 |
| 10 IPCAM         | 1C:C3:16:02:00:69 | 192.168.5.139 | 8080 | 255.255.255.0 | 192.168.5.1 | MS-C3651 | 21.3.0.20 |
| 11 IPCAM         | 7C:D9:90:11:67:4E | 192.168.5.151 | 8082 | 255.255.255.0 | 192.168.5.1 | MS-C2651 | 11.3.0.20 |
| 12 DM365-034     | 1C:C3:16:FF:00:82 | 192.168.5.153 | 8080 | 255.255.255.0 | 192.168.5.1 | MS-C2451 | 13.3.0.20 |
| 13 IPCAM         | 1C:C3:16:02:00:40 | 192.168.5.156 | 8080 | 255.255.255.0 | 192.168.5.1 | MS-C3650 | 21.3.0.19 |
| 14 IPCAM         | 1C:C3:16:02:00:6D | 192.168.5.157 | 8080 | 255.255.255.0 | 192.168.5.1 | MS-C3651 | 21.3.0.18 |
| 15 IPCAM         | 1C:C3:16:04:00:61 | 192.168.5.170 | 8080 | 255.255.255.0 | 192.168.5.1 | MS-C3366 | 22.3.0.21 |
| 16 IPCAM         | 1C:C3:16:02:00:0E | 192.168.5.191 | 8080 | 255.255.255.0 | 192.168.5.1 | MS-C3650 | 21.3.0.19 |
| 17 IPCAM         | 44:11:22:33:76:99 | 192.168.5.226 | 8080 | 255.255.255.0 | 192.168.5.1 | MS-C3356 | 22.3.0.22 |
| 18 IPCAM         | 1C:C3:16:02:00:70 | 192.168.5.227 | 8080 | 255.255.255.0 | 192.168.5.1 | MS-C3351 | 22.3.0.22 |
| 19 IPCAM         | 1C:C3:16:01:00:5E | 192.168.5.228 | 8080 | 255.255.255.0 | 192.168.5.1 | MS-C2351 | 12.3.0.18 |
| 20 IPCAM         | 1C:C3:16:04:00:58 | 192.168.5.230 | 8080 | 255.255.254.0 | 192.168.5.1 | MS-C3660 | 21.3.0.19 |
| 21 IPCAM         | 1C:C3:16:02:00:59 | 192.168.5.231 | 8080 | 255.255.255.0 | 192.168.5.1 | MS-C3650 | 21.3.0.19 |

6. Zmena IP adresy prebehla úspešne.

The screenshot shows the Milsight IPTools interface. At the top, there are tabs for "Network Settings", "Batch Set", "Batch Upgrade", and "Video Previews". Below this is a table listing various devices. The table has columns for Device Name, MAC, IP, Port, Netmask, Gateway, Model, and Version. Row 9 is selected, showing the configuration for device "IPCAM". The IP address is 192.168.5.131. Below the table, there is a "Select All" checkbox and a summary of the selected device's configuration: Device Name: IPCAM, IP Address: 192.168.5.131, Netmask: 255.255.255.0, Gateway: 192.168.5.1, HTTP Port: 8080. A red box highlights the "Modify" button. Below this, there is a "Default User" section with fields for Username (admin) and Password (masked). A "Load MSP" button is also visible, with a message "Load MSP Successfully" below it. A red box highlights the "Load MSP Successfully" message and the "Modify" button.

| Device Name      | MAC               | IP            | Port | Netmask       | Gateway     | Model    | Version   |
|------------------|-------------------|---------------|------|---------------|-------------|----------|-----------|
| 1 IPCAM_TEST1    | 1C:C3:16:01:00:5D | 192.168.4.151 | 8080 | 255.255.254.0 | 192.168.5.1 | MS-C2651 | 11.3.0.21 |
| 2 IPCAM_TEST2    | 1C:C3:16:01:00:3F | 192.168.4.152 | 8080 | 255.255.254.0 | 192.168.5.1 | MS-C2651 | 11.3.0.21 |
| 3 IPCAM_TEST3    | 1C:C3:16:01:00:63 | 192.168.4.153 | 8080 | 255.255.254.0 | 192.168.5.1 | MS-C2651 | 11.3.0.21 |
| 4 IPCAM_TEST4    | 1C:C3:16:02:00:05 | 192.168.4.155 | 8080 | 255.255.254.0 | 192.168.5.1 | MS-C3650 | 21.3.0.21 |
| 5 IPCAM_TEST5    | 1C:C3:16:02:00:06 | 192.168.4.156 | 8080 | 255.255.254.0 | 192.168.5.1 | MS-C3650 | 21.3.0.21 |
| 6 Milsight201300 | 1C:C3:16:FF:01:44 | 192.168.5.102 | 8081 | 255.255.255.0 | 192.168.5.1 | MS-C3661 | 21.3.0.19 |
| 7 IPCAM          | 1C:C3:16:FF:00:34 | 192.168.5.123 | 8080 | 255.255.255.0 | 192.168.5.1 | MS-C3650 | 21.3.0.20 |
| 8 IPCAM          | 1C:C3:16:02:00:63 | 192.168.5.136 | 8080 | 255.255.255.0 | 192.168.5.1 | MS-C3351 | 22.3.0.20 |
| 9 IPCAM          | 1C:C3:16:02:00:69 | 192.168.5.131 | 8080 | 255.255.255.0 | 192.168.5.1 | MS-C3651 | 21.3.0.20 |
| 10 IPCAM         | 7C:D9:90:11:67:4E | 192.168.5.151 | 8082 | 255.255.255.0 | 192.168.5.1 | MS-C2651 | 11.3.0.20 |
| 11 DM365-034     | 1C:C3:16:FF:00:82 | 192.168.5.153 | 8080 | 255.255.255.0 | 192.168.5.1 | MS-C2451 | 13.3.0.20 |
| 12 IPCAM         | 1C:C3:16:02:00:40 | 192.168.5.156 | 8080 | 255.255.255.0 | 192.168.5.1 | MS-C3650 | 21.3.0.19 |
| 13 IPCAM         | 1C:C3:16:02:00:6D | 192.168.5.157 | 8080 | 255.255.255.0 | 192.168.5.1 | MS-C3651 | 21.3.0.18 |
| 14 IPCAM         | 1C:C3:16:04:00:61 | 192.168.5.170 | 8080 | 255.255.255.0 | 192.168.5.1 | MS-C3366 | 22.3.0.21 |
| 15 IPCAM         | 1C:C3:16:02:00:0E | 192.168.5.191 | 8080 | 255.255.255.0 | 192.168.5.1 | MS-C3650 | 21.3.0.19 |
| 16 IPCAM         | 44:11:22:33:76:99 | 192.168.5.226 | 8080 | 255.255.255.0 | 192.168.5.1 | MS-C3356 | 22.3.0.22 |
| 17 IPCAM         | 1C:C3:16:02:00:70 | 192.168.5.227 | 8080 | 255.255.255.0 | 192.168.5.1 | MS-C3351 | 22.3.0.22 |
| 18 IPCAM         | 1C:C3:16:01:00:5E | 192.168.5.228 | 8080 | 255.255.255.0 | 192.168.5.1 | MS-C2351 | 12.3.0.18 |
| 19 IPCAM         | 1C:C3:16:04:00:58 | 192.168.5.230 | 8080 | 255.255.254.0 | 192.168.5.1 | MS-C3660 | 21.3.0.19 |
| 20 IPCAM         | 1C:C3:16:02:00:59 | 192.168.5.231 | 8080 | 255.255.255.0 | 192.168.5.1 | MS-C3650 | 21.3.0.19 |
| 21 IPCAM         | 1C:C3:16:04:00:54 | 192.168.5.232 | 8080 | 255.255.254.0 | 192.168.5.1 | MS-C3660 | 21.3.0.19 |

7. Pomocou dvojklíku na označenú kameru môžete vstúpiť do webového managementu kamery - nabehne sa okno webového prehliadača.



### Prístup cez webový prehliadač

Pre prístup ku kamerám Milesight kameru môžete využiť ako operačný systém Windows, tak MAC. Odporúčané prehliadače sú IE / Firefox / Chrome.

1. Spustíte internetový prehliadač a vložte IP adresu kamery (defaultne **192.168.5.190**)
2. Vložte prihlasovacie meno (**admin**) a heslo (**ms1234**) a kliknite na "Login"
3. Ak sa prihlasujete do zariadenia prvýkrát, prehliadač môže vyžadovať inštaláciu ovládačov. Prosím kliknite na „**Click here to download and install controls manually**“ :

Click here to download and install controls manually. Please refresh the page after install. If you still don't see the video, please add trusted sites.

Nasledujte sprievodca intalácií ovládačov. Ak bude inštalácia úspešne dokončená, zobrazí sa okno, kde potvrdíte tlačidlom "Finish"

Po prihlásení na webové rozhranie kamery môžete vidieť živý video prenos z kamery vid'.



**Pozn .: Viac informácií nájdete v kompletom manuálu na stránkach [www.joyce.cz](http://www.joyce.cz)**

## BEZPEČNOSŤ A LEGISLATÍVA

### Podmienky pre používanie

JOYCE ČR týmto prehlasuje, že Milesight MS-C2182-PA je v zhode so základnými požiadavkami a s ďalšími príslušnými ustanoveniami Nariadenia vlády Slovenskej republiky č. 443/2001 Zz. Prohlášenie o zhode je na [www.joyce.cz](http://www.joyce.cz).

### Kamera je určená k používaniu v týchto podmienkach:

- Je určená pre záznam obrazu a jeho distribúciu cez IP a SIP protokoly.
- Musí byť umiestnená v miestnosti s teplotou od 5 do 40 °C. Vlhkosť: 10 % – 95 %.
- Nesmie byť vystavená priamemu či nadmernému slnečnému a tepelnému žiareniu, nesmie byť zakrývaná.
- Nie je určená na používanie v blízkosti vody, napr. vedľa vane, umývadla, drezu, výlevky, vo vlhkej pivnici alebo pri bazéne.
- Nesmie byť inštalovaná v mieste, kde sa hromadí teplo, v prašnom prostredí a nesmi prísť do styku s vodou ani vodnými parami, ktoré by sa mohli zrážať vo vnútri prístroja. Musí byť inštalovaný v prostredí s maximálnym stupňom znečistenia 2

### Rozmery a váha:

85 x 85 x 50 mm, 150g

### Cistenie

- Pred čistením prístroj odpojte od napájania.
- Na čistenie použite vlhkú handričku.
- Nepoužívajte tekuté, rozprašovacie ani práškovacie čistiace prostriedky.

### Bezpečnostné pokyny

IP SIP kamera môže byť dodávaná s prenosným napájacím zdrojom. Používajte jedine napájací zdroj dodaný k tomuto zariadeniu. Dodaný napájací zdroj môže byť zapojený jedine do elektrického rozvodu, ktorého napätie zodpovedá údajom na jeho typovom štítku. Pokiaľ si nie ste istí, aké napájanie je vo Vašom dome, obráťte sa na svojich distribútora elektrickej energie .

Ak nastane niektorá z nižšie uvedených situácií, odpojte prístroj od napájania a obráťte prosím sa na kvalifikovaného servisného pracovníka:

- Do prístroja napršalo alebo sa doňho dostala voda alebo iná tekutina.
- Spozorovali ste výraznú zmenu vo fungovaní prístroja alebo prístroj nefunguje, ako by mal .
- Prístroj spadol na zem alebo bol inak poškodený .

Užívateľ nie je oprávnený rozoberať zariadenie ani vymieňať žiadnu súčasť zariadenia. Pri otvorení alebo odstránení krytu hrozí riziko úrazu elektrickým prúdom. Pri nesprávnom zmontovaní výrobku sa rovnako vystavujete riziku úrazu elektrickým prúdom, akonáhle výrobok znovu zapojíte. V prípade nutného servisného zásahu alebo opravy sa obracajte výhradne na kvalifikovaných servisných technikov. Dodržujte pravidlá pre prácu s elektrickými prístrojmi a prívodnú elektrickú šnúru pripájajte jedine do zodpovedajúcich elektrických zásuviek. Elektrická zásuvka sa musí nachádzať v blízkosti zariadenia a musí byť ľahko prístupná. Prívodnú elektrickú šnúru nezaťažujte žiadnymi predmetmi a neumiestňujte ju na miesto, kde by po nej mohol niekto šliapať alebo by mohlo dôjsť k jej poškodeniu. Zvláštnu pozornosť venujte zástrčke elektrickej šnúry. Ak je zástrčka poškodená, zariadenie nesmiete používať. Uvedený symbol na výrobku, jeho obale alebo v sprievodnej dokumentácii znamená, že použité elektrické alebo elektronické výrobky nesmú byť likvidované spoločne s komunálnym odpadom. Za účelom správnej likvidácie výrobku ho odovzdajte na určených zberných miestach, kde budú prijaté zdarma. Pri nesprávnej likvidácii tohto druhu odpadu môžu byť v súlade s národnými predpismi udelené pokuty.

U tohto zariadenia odporúčame pravidelne aktualizovať firmware na najaktuálnejšie verzie a to nielen vzhľadom na ich technickým vylepšeniam, ale aj pokročilejším bezpečnostným funkciami. Aktuálny firmwary sú k dispozícii na webových stránkach: [www.joyce.cz](http://www.joyce.cz)

Aby nedocházelo k neoprávněnému zneužití IP telefonie, doporučame dostatočne zabezpečiť Vašu počítačovú sieť a súčasne aj Vašu IP ústredňu, ak ju používate.

Súčasne odporúčame, po prvotnom prihlásení, zmeniť defaultné heslá pre všetkých používateľov nachádzajúce sa vo webovej administrácii (napr. admin, user, atd'). Nové heslá by mala spĺňať základné požiadavky na zložitosť tzn. minimálna dĺžka 10 znakov. Heslo by malo obsahovať súčasne číslice, malé aj veľké písmená a špeciálne znaky.

**Za škody vzniknuté nedodržaním technických návodov, pokynov na inštaláciu a obsluhu či nepoužívaním aktuálnych firmwarov, neručíme.**



1-2-3 spojené

JOYCE ČR, s.r.o., Venhudova 6, 614 00 Brno, ČR, IČ: 25317571, DIČ: CZ25317571  
tel.: +420 539 088 010, fax: +420 539 088 000, e-mail: joyce@joyce.cz  
web: www.joyce.cz; www.joyce-energie.cz

## ES – Prohlášení o shodě

vydané

podle zákona č. 22/1997 Sb., o technických požadavcích na výrobky, v platném znění (dále jen „zákon“) a níže uvedených nařízeních vlády k provedení zákona.

JOYCE ČR, s.r.o.  
Venhudova 6, 614 00 Brno, Česká republika

tímto potvrzuje, že na výrobku

Název: SIP IP kamery Milesight C2182-PA, Milesight C3582-PA, Milesight C2163-PNA, Milesight C2163-FPNA, Milesight C3263-PNA, Milesight C3263-FPNA, Milesight C3272-FPN, Milesight C3362-FPNA

Určení: pro domácí, kancelářské a jiné podobné použití

bylo posouzeno provedení shody a jejich vlastností s požadavky stanovenými zákonem a technickými předpisy, a to postupy dle:

nařízení vlády č. 17/2003 Sb. (evropská direktiva 2006/95/EC)  
nařízení vlády č. 616/2006 Sb. (evropská direktiva 2004/108/ES,  
a nařízení vlády č. 481/2012 Sb. (evropská direktiva 2011/65/EU)

a prohlašuje,

že vlastnosti výrobků splňují základní požadavky stanovené uvedeným nařízením vlády, že jsou při uvedeném způsobu použití bezpečné, a že byla přijata opatření zabezpečující shodu s technickou dokumentací a základními požadavky pro všechny tyto výrobky uvedené na trh.

Při posouzení shody byly použity :

Harmonizované technické normy :

ČSN EN 55022 ed.3:2011  
ČSN EN 55024 ed.2:2011  
ČSN EN 60950-1 ed.2:2006+A11:2009+A1:2010+A12:2011

Výrobek byl označen CE v roce: 2014

Datum a místo vydání prohlášení: 14.1.2016, Brno

Odpovědná osoba: Jméno: Ing. Petr Jarošík, jednatel,



Podpis: \_\_\_\_\_





Váš prodejce:

Váš predajca:

## Servis



**Záruční opravy zařízení uplatňujte u svého prodejce.**

**Placený pozáruční servis zajišťuje:**

**JOYCE ČR, s.r.o.**

**Venhudova 749/6, 614 00 Brno**

**tel.: +420 539 088 010**

**e-mail: support@joyce.cz**

Více informací a další produkty značky WELL naleznete na webu [www.well.cz](http://www.well.cz)



**Záručné opravy zariadenia uplatňujte u svojho predajcu.**

**Platený pozáručný servis zaisťuje:**

**JOYCE ČR, s.r.o.**

**Venhudova 749/6, 614 00 Brno**

**tel.: +420 539 088 010**

**e-mail: support@joyce.cz**

Viac informácií a ďalšie produkty značky WELL nájdete na webu [www.well.cz](http://www.well.cz)



**RoHS**  
compliant  
2002/95/EC



**JOYCE ČR, s.r.o., tímto prohlašuje, že výrobek:**

### **Milesight MS-C2182-PA**

je ve shodě se základními požadavky a s dalšími příslušnými ustanoveními Nařízení vlády České republiky č. 426/2000 Sb. Prohlášení o shodě v plném rozlišení je umístěno na webu [www.joyce.cz](http://www.joyce.cz).

**JOYCE ČR, s.r.o., týmto vyhlasuje, že výrobok:**

### **Milesight MS-C2182-PA**

je v zhode so základnými požiadavkami a s ďalšími príslušnými ustanoveniami Nariadenie vlády Slovenskej Republiky č. 443/2001 z.z. Vyhlásenie o zhode v plnom rozlíšení je uverejnené na webe [www.joyce.cz](http://www.joyce.cz).