



Milesight

Milesight MS-C3263-PNA



Návod ke snadné instalaci
Návod k jednoduchej inštalácii

Uživatelská příručka / Uživatelská príručka

Vážený zákazníku,

děkujeme Vám za důvěru, kterou jste nám projevil nákupem tohoto výrobku. Nákup IP SIP kamery Milesight MS-C3263-PNA byl zcela jistě dobrou volbou a věříme, že s ní budete opravdu spokojen.

Naším cílem je, aby Vás tento krátký návod co nejjednodušeji a nejrychleji provedl hlavními funkcemi a výhodami zařízení, jeho nastavením a důležitými aspekty jeho používání. V případě, že nenajdete vysvětlení pro funkci, kterou potřebujete, doporučujeme využití podrobného manuálu, který je Vám k dispozici na stránkách www.joyce.cz, kde najdete také aktualizované verze ovladačů, firmwarů a utilit. Pokud máte jakékoliv otázky, neváhejte nás prosím se svým dotazem kontaktovat, jsme Vám k dispozici na e-mailu support@joyce.cz.

Naše podpora nekončí prodejem, chceme, abyste byli se zařízením plně spokojeni po celou dobu jeho používání.

Za tým firmy JOYCE,

Ing. Petr Jarošík, MBA
jednatel

Balení obsahuje:

- Kamera
- Tištěné dokumenty
- Hmoždinky
- Šroubky
- Imbus
- Location Sticker

OBSAH

VYSVĚTLENÍ POJMŮ	3
SYSTÉMOVÉ POŽADAVKY.....	3
POPIS HARDWARU	4
ZAPOJENÍ ZAŘÍZENÍ.....	5
ZPROVOZNĚNÍ ZAŘÍZENÍ.....	7
BEZPEČNOST A LEGISLATIVA	11

VYSVĚTLENÍ POJMŮ

IP adresa – nezbytná identifikace v lokální síti a na internetu. V případě problémů se poradte se svým internetovým poskytovatelem nebo správcem sítě.

VoIP – angl. Voice over Internet Protocol (IP). Technologie, která využívá pro telefonování IP protokol (nejčastěji internet) místo klasické analogové linky.

SYSTÉMOVÉ POŽADAVKY

Operační systém: Windows XP/7/Vista/Server 2000/Server 2008

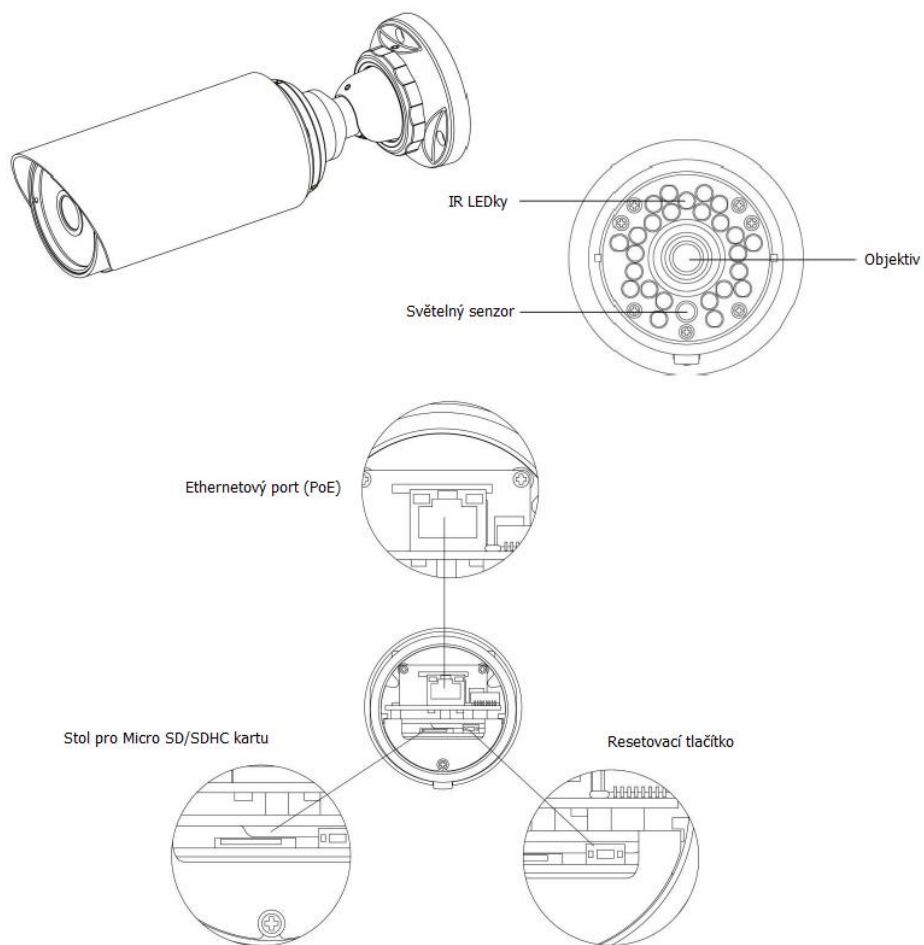
Procesor: 1.66GHZ nebo vyšší

Paměť: 1GB nebo více

Grafická paměť: 128 MB nebo více

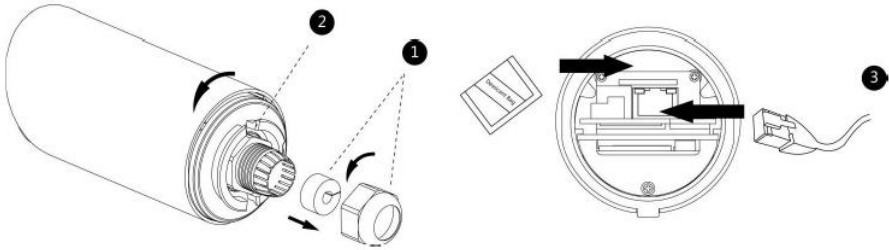
Internetový protokol: TCP/IP (IPv4)

POPIS HARDWARU

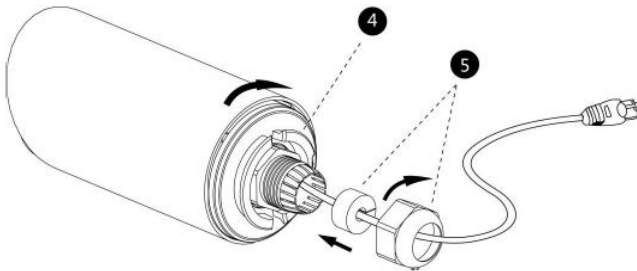


ZAPOJENÍ ZAŘÍZENÍ

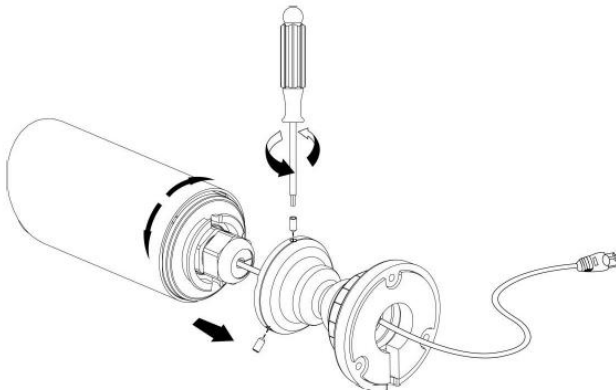
1. Povolte vodotěsný konektor, a pak odstraňte gumové těsnění a vodotěsný konektor.
2. Povolte a otevřete zadní kryt.
3. Vložte Micro SD/SDHC kartu; připojte ethernetový kabel a provlečte jej gumovým těsněním; vložte dodaný sáček (pohlcovač vlhkosti) do vnitřní strany kamery (vyměňte jej vždy, když dojde k otevření zadního krytu)



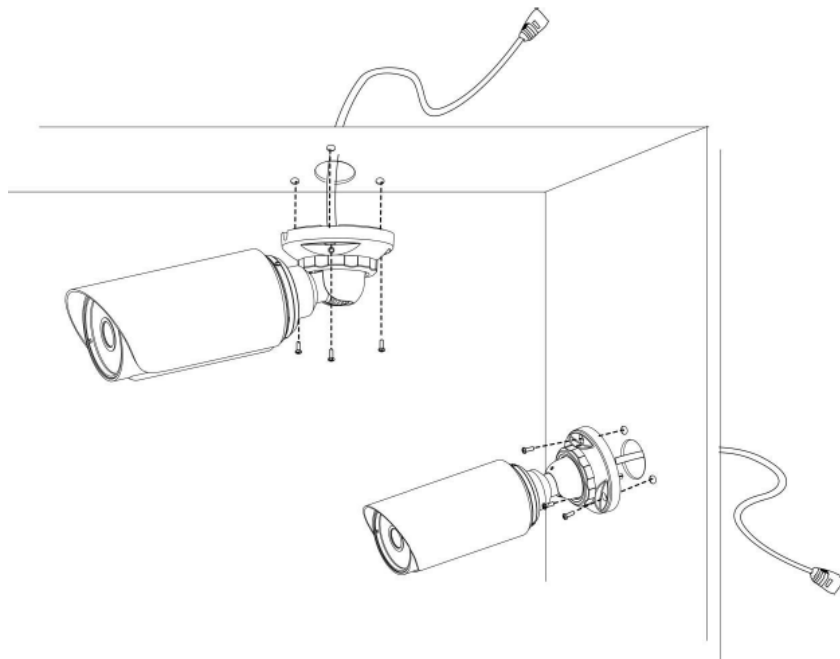
4. Zašroubujte a utáhněte zadní kryt.
5. Utáhněte gumové těsnění, uzavřete svorku a převlečnou matici vodotěsného konektoru.



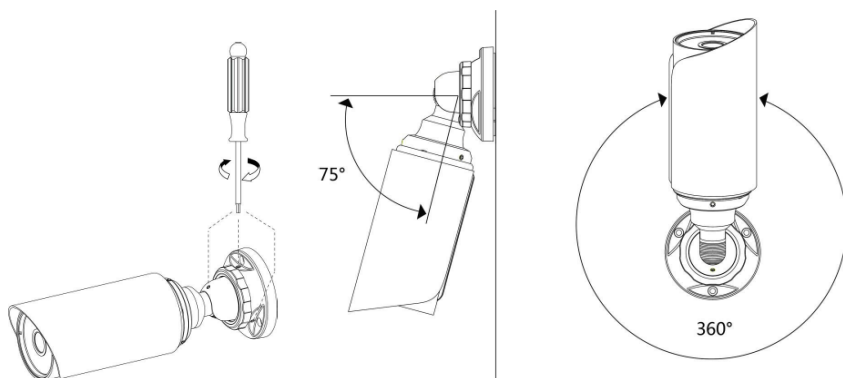
6. Protáhněte ethernetový kabel středem držáku a upevněte držák ke kameře pomocí 3 šroubů.



7. připevněte kameru ke stropu nebo na stěnu.



8. Nastavte směr natáčení kamery.



ZPROVOZNĚNÍ ZAŘÍZENÍ

Kamera musí mít přiřazenou IP adresu, aby k ní byl možný přístup.

Přiřazení IP adresy

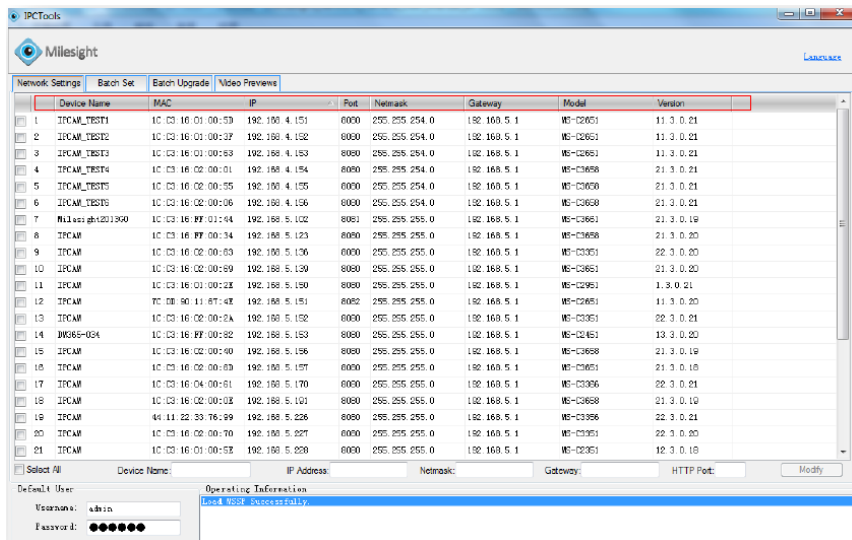
Výchozí IP adresa Milesight síťové kamery je **192.168.5.190**. Výchozí uživatelské jméno je **admin** a heslo je **ms1234**.

IP adresu kamery můžete změnit pomocí aplikace IPCTools. Prosím, připojte kameru do stejné sítě LAN, ve které je připojen i Váš počítač.

Přiřazení IP adresy pomocí aplikace IPCTools

IPCTools je softwarový nástroj, který dokáže automaticky detekovat všechny připojené síťové kamery Milesight v síti, nastavit IP adresy a spravovat aktualizace firmwaru. Využití aplikace je doporučeno při hromadném nastavení kamer.

1. Nainstalujte IPCTools (ke stažení na www.joyce.cz)
2. Spustíte aplikaci IPCTools a zobrazí se informace o všech připojených kamerách (IP adresa, MAC adresa, číslo portu, síťová maska, brána. Detaily můžete vidět na obrázku níže:



3. Označte kameru, nebo více kamer na základě MAC adres.

The screenshot shows the Miliesight interface with a table of network devices. The table has columns for Device Name, MAC, IP, Port, Netmask, Gateway, Model, and Version. Device 15 is highlighted in blue. Below the table, the 'Default User' section is visible, showing 'Username: admin' and 'Password: ●●●●●●'. A status bar at the bottom indicates 'Load WSF Successfully'.

Device Name	MAC	IP	Port	Netmask	Gateway	Model	Version
1 IPCAM_TEST1	IC C3 16 01 00 5D	192.168.4.151	8080	255.255.254.0	192.168.5.1	MS-C2851	11.3.0.21
2 IPCAM_TEST2	IC C3 16 01 00 3F	192.168.4.152	8080	255.255.254.0	192.168.5.1	MS-C2851	11.3.0.21
3 IPCAM_TEST3	IC C3 16 01 00 63	192.168.4.153	8080	255.255.254.0	192.168.5.1	MS-C3951	11.3.0.21
4 IPCAM_TEST4	IC C3 16 02 00 01	192.168.4.154	8080	255.255.254.0	192.168.5.1	MS-C3958	21.3.0.21
5 IPCAM_TEST5	IC C3 16 02 00 55	192.168.4.155	8080	255.255.254.0	192.168.5.1	MS-C3958	21.3.0.21
6 IPCAM_TEST6	IC C3 16 02 00 08	192.168.4.156	8080	255.255.254.0	192.168.5.1	MS-C3958	21.3.0.21
7 Miliesight201300	IC C3 16 FF 01 14	192.168.5.102	8081	255.255.255.0	192.168.5.1	MS-C3961	21.3.0.19
8 IPCAM	IC C3 16 FF 00 34	192.168.5.103	8080	255.255.258.0	192.168.5.1	MS-C3958	21.3.0.20
9 IPCAM	IC C3 16 02 00 63	192.168.5.136	8080	255.255.255.0	192.168.5.1	MS-C3951	22.3.0.20
10 IPCAM	IC C3 16 02 00 69	192.168.5.139	8080	255.255.255.0	192.168.5.1	MS-C3951	21.3.0.20
11 IPCAM	7C DE 90 11:87:4E	192.168.5.151	8082	255.255.255.0	192.168.5.1	MS-C2851	11.3.0.20
12 DM365-034	IC C3 16 FF 00 82	192.168.5.153	8080	255.255.255.0	192.168.5.1	MS-C2851	13.3.0.20
13 IPCAM	IC C3 16 02 00 4D	192.168.5.156	8080	255.255.255.0	192.168.5.1	MS-C3958	21.3.0.19
14 IPCAM	IC C3 16 02 00 6D	192.168.5.157	8080	255.255.255.0	192.168.5.1	MS-C3951	21.3.0.18
15 IPCAM	IC C3 16 04 00 61	192.168.5.170	8080	255.255.255.0	192.168.5.1	MS-C3966	22.3.0.21
16 IPCAM	IC C3 16 04 00 71	192.168.5.180	8080	255.255.255.0	192.168.5.1	MS-C3962	21.3.0.21
17 IPCAM	IC C3 16 02 00 0E	192.168.5.191	8080	255.255.255.0	192.168.5.1	MS-C3958	21.3.0.19
18 IPCAM	44 11 22 33:76:99	192.168.5.206	8080	255.255.255.0	192.168.5.1	MS-C3956	22.3.0.22
19 IPCAM	IC C3 16 02 00 7D	192.168.5.207	8080	255.255.258.0	192.168.5.1	MS-C3951	22.3.0.22
20 IPCAM	IC C3 16 01 00 5E	192.168.5.228	8080	255.255.255.0	192.168.5.1	MS-C2851	12.3.0.18
21 IPCAM	IC C3 16 04 00 59	192.168.5.230	8080	255.255.254.0	192.168.5.1	MS-C3960	21.3.0.19

4. Vložte uživatelské jméno a heslo (pokud byly změněny oproti továrnímu nastavení).

The screenshot shows the Miliesight interface with the 'Default User' section highlighted. The 'Username' field contains 'admin' and the 'Password' field contains '●●●●●●'. A status bar at the bottom indicates 'Load WSF Successfully'.

5. Změňte IP adresu, nebo jiná síťová nastavení a klikněte na tlačítko „Modify“.

The screenshot shows the Milesight IPTools interface. At the top, there are tabs for "Network Settings", "Batch Set", "Batch Upgrade", and "Video Previews". Below the tabs is a table with columns: Device Name, MAC, IP, Port, Netmask, Gateway, Model, and Version. Row 10 is selected, showing an IPCAM device with IP 192.168.5.131. Below the table, there is a configuration form for the selected device. The form includes fields for "Device Name: IPCAM", "IP Address: 192.168.5.131", "Netmask: 255.255.255.0", "Gateway: 192.168.5.1", and "HTTP Port: 8080". A "Modify" button is visible to the right of the form. Below the form, there is a "Default User" section with "Username: admin" and a masked password. An "Operating Information" section shows "Load MS2P Successfully".

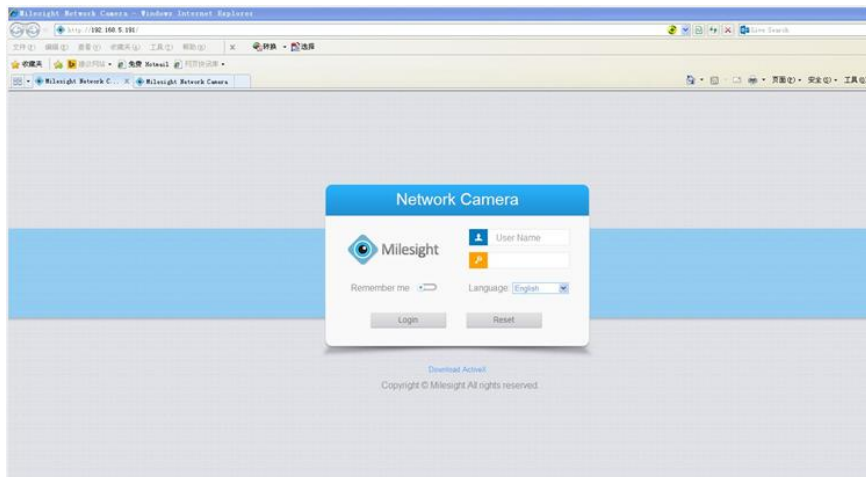
Device Name	MAC	IP	Port	Netmask	Gateway	Model	Version
1 IPCAM_TEST1	1C:C3:16:01:00:5D	192.168.4.151	8080	255.255.254.0	192.168.5.1	MS-C2651	11.3.0.21
2 IPCAM_TEST2	1C:C3:16:01:00:3F	192.168.4.152	8080	255.255.254.0	192.168.5.1	MS-C2651	11.3.0.21
3 IPCAM_TEST3	1C:C3:16:01:00:63	192.168.4.153	8080	255.255.254.0	192.168.5.1	MS-C2651	11.3.0.21
4 IPCAM_TEST4	1C:C3:16:02:00:01	192.168.4.154	8080	255.255.254.0	192.168.5.1	MS-C3650	21.3.0.21
5 IPCAM_TEST5	1C:C3:16:02:00:55	192.168.4.155	8080	255.255.254.0	192.168.5.1	MS-C3650	21.3.0.21
6 IPCAM_TEST6	1C:C3:16:02:00:06	192.168.4.156	8080	255.255.254.0	192.168.5.1	MS-C3650	21.3.0.21
7 Milesight201300	1C:C3:16:FF:01:44	192.168.5.102	8081	255.255.255.0	192.168.5.1	MS-C3661	21.3.0.19
8 IPCAM	1C:C3:16:FF:00:34	192.168.5.123	8080	255.255.255.0	192.168.5.1	MS-C3650	21.3.0.20
9 IPCAM	1C:C3:16:02:00:63	192.168.5.136	8080	255.255.255.0	192.168.5.1	MS-C3351	22.3.0.20
10 IPCAM	1C:C3:16:02:00:69	192.168.5.139	8080	255.255.255.0	192.168.5.1	MS-C3651	21.3.0.20
11 IPCAM	7C:D9:90:11:67:4E	192.168.5.151	8082	255.255.255.0	192.168.5.1	MS-C2651	11.3.0.20
12 DM365-034	1C:C3:16:FF:00:82	192.168.5.153	8080	255.255.255.0	192.168.5.1	MS-C2451	13.3.0.20
13 IPCAM	1C:C3:16:02:00:40	192.168.5.156	8080	255.255.255.0	192.168.5.1	MS-C3650	21.3.0.19
14 IPCAM	1C:C3:16:02:00:6D	192.168.5.157	8080	255.255.255.0	192.168.5.1	MS-C3651	21.3.0.18
15 IPCAM	1C:C3:16:04:00:61	192.168.5.170	8080	255.255.255.0	192.168.5.1	MS-C3366	22.3.0.21
16 IPCAM	1C:C3:16:02:00:0E	192.168.5.191	8080	255.255.255.0	192.168.5.1	MS-C3650	21.3.0.19
17 IPCAM	44:11:22:33:76:99	192.168.5.226	8080	255.255.255.0	192.168.5.1	MS-C3356	22.3.0.22
18 IPCAM	1C:C3:16:02:00:70	192.168.5.227	8080	255.255.255.0	192.168.5.1	MS-C3351	22.3.0.22
19 IPCAM	1C:C3:16:01:00:5E	192.168.5.228	8080	255.255.255.0	192.168.5.1	MS-C2351	12.3.0.18
20 IPCAM	1C:C3:16:04:00:58	192.168.5.230	8080	255.255.254.0	192.168.5.1	MS-C3660	21.3.0.19
21 IPCAM	1C:C3:16:02:00:59	192.168.5.231	8080	255.255.255.0	192.168.5.1	MS-C3650	21.3.0.19

6. Změna IP adresy proběhla úspěšně.

The screenshot shows the Milesight IPTools interface after the IP address change. The table below shows that the IP address for device 10 (IPCAM) has been updated to 192.168.5.131. The configuration form at the bottom shows the updated IP address and a success message: "Load MS2P Successfully. [192.168.02:00:69] Modify IP Port Netmask to 192.168.5.131, 8080, 255.255.255.0 Succeed".

Device Name	MAC	IP	Port	Netmask	Gateway	Model	Version
1 IPCAM_TEST1	1C:C3:16:01:00:5D	192.168.4.151	8080	255.255.254.0	192.168.5.1	MS-C2651	11.3.0.21
2 IPCAM_TEST2	1C:C3:16:01:00:3F	192.168.4.152	8080	255.255.254.0	192.168.5.1	MS-C2651	11.3.0.21
3 IPCAM_TEST3	1C:C3:16:01:00:63	192.168.4.153	8080	255.255.254.0	192.168.5.1	MS-C2651	11.3.0.21
4 IPCAM_TEST4	1C:C3:16:02:00:01	192.168.4.154	8080	255.255.254.0	192.168.5.1	MS-C3650	21.3.0.21
5 IPCAM_TEST5	1C:C3:16:02:00:55	192.168.4.155	8080	255.255.254.0	192.168.5.1	MS-C3650	21.3.0.21
6 IPCAM_TEST6	1C:C3:16:02:00:06	192.168.4.156	8080	255.255.254.0	192.168.5.1	MS-C3650	21.3.0.21
7 Milesight201300	1C:C3:16:FF:01:44	192.168.5.102	8081	255.255.255.0	192.168.5.1	MS-C3661	21.3.0.19
8 IPCAM	1C:C3:16:FF:00:34	192.168.5.123	8080	255.255.255.0	192.168.5.1	MS-C3650	21.3.0.20
9 IPCAM	1C:C3:16:02:00:63	192.168.5.136	8080	255.255.255.0	192.168.5.1	MS-C3351	22.3.0.20
10 IPCAM	1C:C3:16:02:00:69	192.168.5.131	8080	255.255.255.0	192.168.5.1	MS-C3651	21.3.0.20
11 IPCAM	7C:D9:90:11:67:4E	192.168.5.151	8082	255.255.255.0	192.168.5.1	MS-C2651	11.3.0.20
12 DM365-034	1C:C3:16:FF:00:82	192.168.5.153	8080	255.255.255.0	192.168.5.1	MS-C2451	13.3.0.20
13 IPCAM	1C:C3:16:02:00:40	192.168.5.156	8080	255.255.255.0	192.168.5.1	MS-C3650	21.3.0.19
14 IPCAM	1C:C3:16:02:00:6D	192.168.5.157	8080	255.255.255.0	192.168.5.1	MS-C3651	21.3.0.18
15 IPCAM	1C:C3:16:04:00:61	192.168.5.170	8080	255.255.255.0	192.168.5.1	MS-C3366	22.3.0.21
16 IPCAM	1C:C3:16:02:00:0E	192.168.5.191	8080	255.255.255.0	192.168.5.1	MS-C3650	21.3.0.19
17 IPCAM	44:11:22:33:76:99	192.168.5.226	8080	255.255.255.0	192.168.5.1	MS-C3356	22.3.0.22
18 IPCAM	1C:C3:16:02:00:70	192.168.5.227	8080	255.255.255.0	192.168.5.1	MS-C3351	22.3.0.22
19 IPCAM	1C:C3:16:01:00:5E	192.168.5.228	8080	255.255.255.0	192.168.5.1	MS-C2351	12.3.0.18
20 IPCAM	1C:C3:16:04:00:58	192.168.5.230	8080	255.255.254.0	192.168.5.1	MS-C3660	21.3.0.19
21 IPCAM	1C:C3:16:02:00:59	192.168.5.231	8080	255.255.255.0	192.168.5.1	MS-C3650	21.3.0.19

7. Pomocí dvojkliku na označenou kameru můžete vstoupit do webového managementu kamery – načte se okno webového prohlížeče.



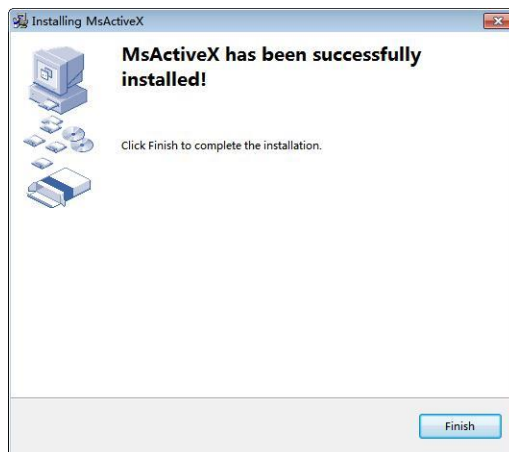
Přístup přes webový prohlížeč

Pro přístup ke kamerám Milesight můžete využít jak operační systém Windows, tak MAC. Doporučené prohlížeče jsou IE / Firefox / Chrome.

1. Spustíte internetový prohlížeč a vložíte IP adresu kamery (defaultně **192.168.5.190**)
2. Vložíte přihlašovací jméno (**admin**) a heslo (**ms1234**) a klikněte na „Login“
3. Pokud se přihlašujete do zařízení poprvé, prohlížeč může vyžadovat instalaci ovladačů. Prosím klikněte na „**Click here to download and install controls manually**“ :

[Click here to download and install controls manually.](#) Please refresh the page after install. If you still don't see the video, please add trusted sites.

Následujte průvodce instalací ovladačů. Pokud bude instalace úspěšně dokončena, zobrazí se okno níže. Potvrďte tlačítkem „Finish“



Po přihlášení na webové rozhraní kamery můžete vidět živý video přenos z kamery – viz obr.:



Pozn.: Více informací naleznete v kompletním manuálu na stránkách www.joyce.cz

BEZPEČNOST A LEGISLATIVA

Podmínky pro používání

JOYCE ČR tímto prohlašuje, že Milesight MS-C3263-PNA je ve shodě se základními požadavky a s dalšími příslušnými ustanoveními Nařízení vlády České republiky č. 426/2000 Sb. Prohlášení o shodě je umístěno na www.joyce.cz.

Kamera je určena k používání v těchto podmínkách:

- Je určena pro záznam obrazu a jeho distribuci přes IP a SIP protokoly.
- Musí být umístěna v prostředí s teplotou -30 - 60 °C, která nesmí být překročena. Vlhkost: 0 – 90 %.
- Není určena k používání v blízkosti vody, např. vedle vany, umyvadla, dřezu, výlevky.

Rozměry a váha zařízení:

Φ65 mm × 210 mm, 765g

Čištění

- Před čištěním přístroj odpojte od napájení, nebo od ethernetového kabelu (při použití PoE). Na čištění použijte vlhký hadřík.
- Nepoužívejte tekuté, rozprašovací ani práškové čisticí prostředky.

Bezpečnostní pokyny

Zařízení může být dodáváno s přenosným napájecím zdrojem. Používejte pouze napájecí zdroj dodaný k tomuto zařízení. Dodaný napájecí zdroj může být zapojen pouze do elektrického rozvodu, jehož napětí odpovídá údajům na jeho typovému štítku. Pokud si nejste jisti, jaké napájení je ve vašem domě, obraťte se, prosím, na vašeho distributora elektrické energie.

Nastane-li některá z níže uvedených situací, odpojte přístroj od PC a obraťte se na kvalifikovaného servisního pracovníka:

- Do přístroje napršelo nebo se do něj dostala voda nebo jiná tekutina.
- Zpozorovali jste výraznou změnu ve fungování přístroje nebo přístroj nefunguje, jak by měl.
- Přístroj spadl na zem nebo byl jinak poškozen.

Dodržujte pravidla pro práci s elektrickými přístroji a přívodní elektrickou šňůru připojujte pouze do odpovídajících elektrických zásuvek. Elektrická zásuvka se musí nacházet v blízkosti zařízení a musí být snadno přístupná. Přívodní elektrickou šňůru nezatežujte žádnými předměty a neumísťujte ji na místo, kde by po ní mohl někdo šlapat, nebo by mohlo dojít k jejímu poškození. Zvláštní pozornost věnujte zástrčce elektrické šňůry. Je-li zástrčka poškozená, zařízení nesmíte používat.

Uživatel není oprávněn rozebírat zařízení ani vyměňovat žádnou součást zařízení. Při otevření nebo odstranění krytů hrozí riziko úrazu elektrickým proudem. Při nesprávném smontování výrobku se rovněž vystavujete riziku úrazu elektrickým proudem, jakmile výrobek znovu zapojíte. V případě nutného servisního zásahu nebo opravy se obračejte výhradně na kvalifikované servisní techniky.

Uvedený symbol na výrobku, jeho obalu nebo v průvodní dokumentaci znamená, že použité elektrické nebo elektronické výrobky nesmí být likvidovány společně s komunálním odpadem.

Za účelem správné likvidace výrobku jej prosím odevzdejte na určených sběrných místech, kde budou přijaty zdarma.

Při nesprávné likvidaci tohoto druhu odpadu mohou být v souladu s národními předpisy uděleny pokuty.

U tohoto zařízení doporučujeme pravidelně aktualizovat firmwary na nejaktuálnější verze a to nejen vzhledem k jejich technickým vylepšením, ale i pokročilejším bezpečnostním funkcím.

Aktuální firmwary jsou k dispozici na webových stránkách: www.joyce.cz

Aby nedocházelo k neoprávněnému zneužití IP telefonie, doporučujeme dostatečně zabezpečit Vaši počítačovou síť a současně i Vaši IP ústřednu, pokud ji používáte.

Současně doporučujeme, po prvotním přihlášení, změnit defaultní hesla pro všechny uživatele nacházející se ve webové administraci (např. admin, user, atd.). Nová hesla by měla splňovat základní požadavky na složitost tzn. minimální délka 10 znaků. Heslo by mělo obsahovat současně číslice, malá i velká písmena a speciální znaky.

Za škody vzniklé nedodržením technických návodů, pokynů k instalaci a obsluze či nepoužíváním aktuálních firmwarů, neručíme.

Vážený zákazník,

ďakujeme Vám za dôveru, ktorú ste nám prejavili kúpou tohto výrobku. Nákup Milesight MS-C3263-PNA bol celkom iste dobrou voľbou a veríme, že s ňou budete naozaj spokojný.

Naším cieľom je, aby Vás tento krátky návod čo najjednoduchšie a najrýchlejšie zoznámil s hlavnými funkciami a výhodami zariadenia, jeho nastavením a dôležitými aspektmi jeho používania. V prípade, že nenájdete vysvetlenie pre funkciu, ktorú potrebujete, odporúčame využitie podrobného manuálu, ktorý je Vám k dispozícii na stránkach www.joyce.sk, kde nájdete aj aktualizované verzie ovládačov, firmwarov a utilít. Ak máte akékoľvek otázky, neváhajte nás prosím so svojim dotazom kontaktovať, sme Vám k dispozícii na e-mailu support@joyce.cz.

Naša podpora nekončí predajom, chceme, aby ste boli so zariadením plne spokojní po celú dobu jeho používania.

Za tím firmy JOYCE,

Ing. Petr Jarošík, MBA
Konateľ

Balenie obsahuje:

- Kamera
- Tlačené dokumenty
- Hmoždinky
- Skrutky
- Imbus
- Location Sticker

OBSAH

VYSVETLENIE POJMOV	14
SYSTÉMOVÉ POŽIADAVKY	14
POPIS HARDWARU	15
ZAPOJENIE ZARIADENIA	16
SPREVÁDZKOVANIE	18
BEZPEČNOSŤ A LEGISLATÍVA	22

VYSVĚTLENIE POJMOV

VoIP – angl. Voice over Internet protokol (IP). Technológia, ktorá využíva pre telefonovanie IP protokol (najčastejšie internet), namiesto klasickej analógovej linky.

IP adresy – potrebná identifikácia v lokálnej sieti a na Internete. V prípade problémov sa poraďte so svojím internetovým poskytovateľom alebo správcom siete.

SYSTÉMOVÉ POŽIADAVKY

Operačný systém: Windows XP/7/Vista/Server 2000/Server 2008

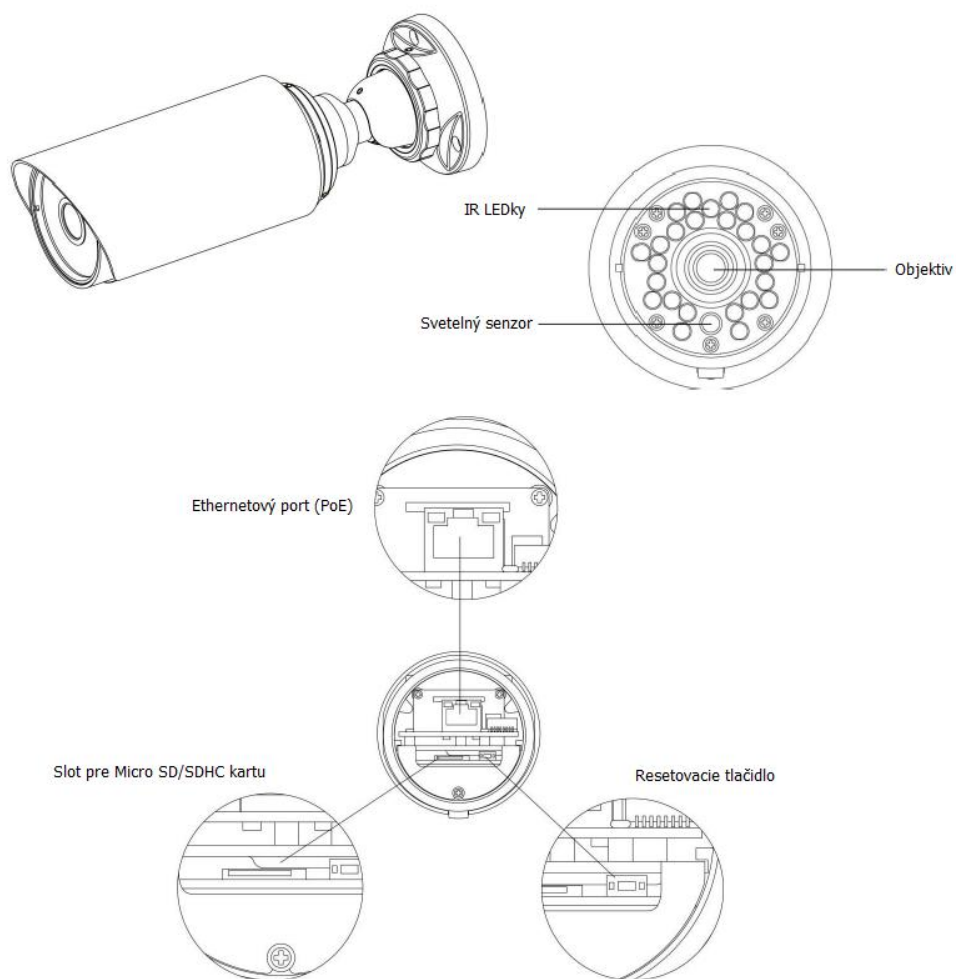
Procesor: 1.66GHZ alebo vyšší

Paměť: 1GMB alebo viac

Grafická paměť: 128MB alebo viac

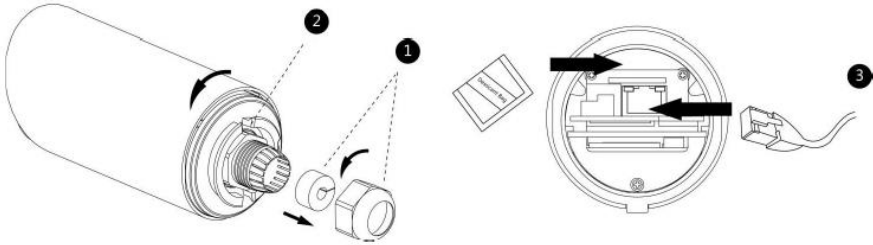
Internetový protokol: TCP/IP (IPv4)

POPIS HARDWARU

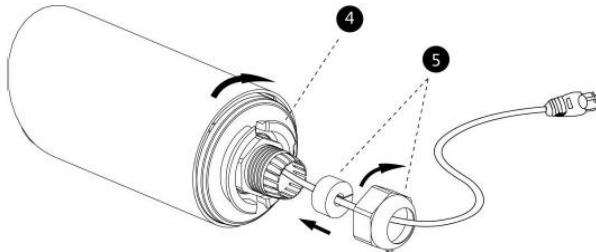


ZAPOJENIE ZARIADENIA

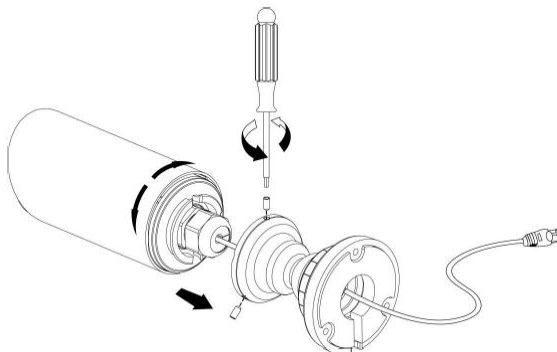
1. Povoľte vodotesný konektor, a potom odstráňte gumové tesnenie a vodotesný konektor.
2. Povoľte a otvorte zadný kryt.
3. Vložte Micro SD / SDHC kartu; pripojte ethernetový kábel a prevlečte ho gumovým tesnením; vložte dodaný sáčok (pohlcovač vlhkosti) do vnútornej strany kamery (vynechajte ho vždy, keď dôjde k otvoreniu zadného krytu).



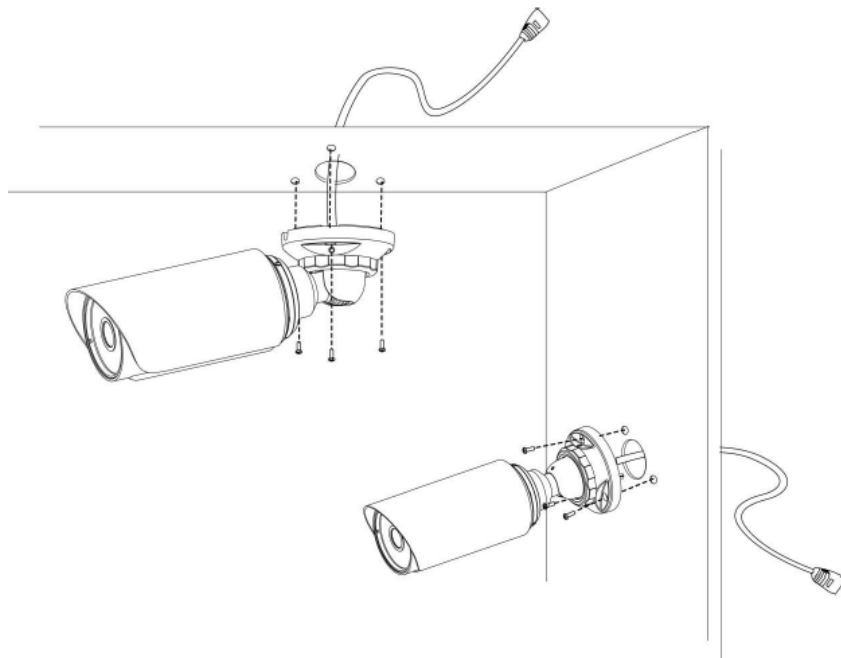
4. Zaskrutkujte a utiahnite zadný kryt.
5. Uťahnite gumové tesnenie, uzavrite svorku a maticu vodotesného konektora.



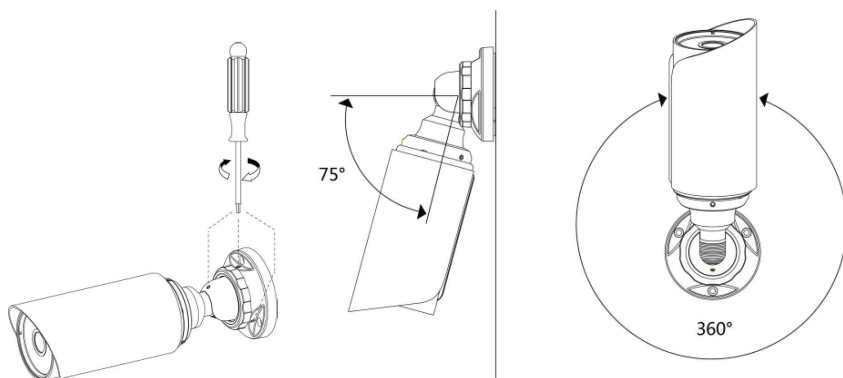
6. Pretiahnite ethernetový kábel stredom držiaku a upevnite držiak ku kamere pomocou 3 skrutiek.



7. Pripevnite kameru ku stropu alebo na stenu.



8. Nastavte smer natáčania kamery.



SPREVÁDZKOVANIE

Kamera musí mať priradenú IP adresu, aby sa k nej mohlo prístupovať.

Priradenie IP adresy

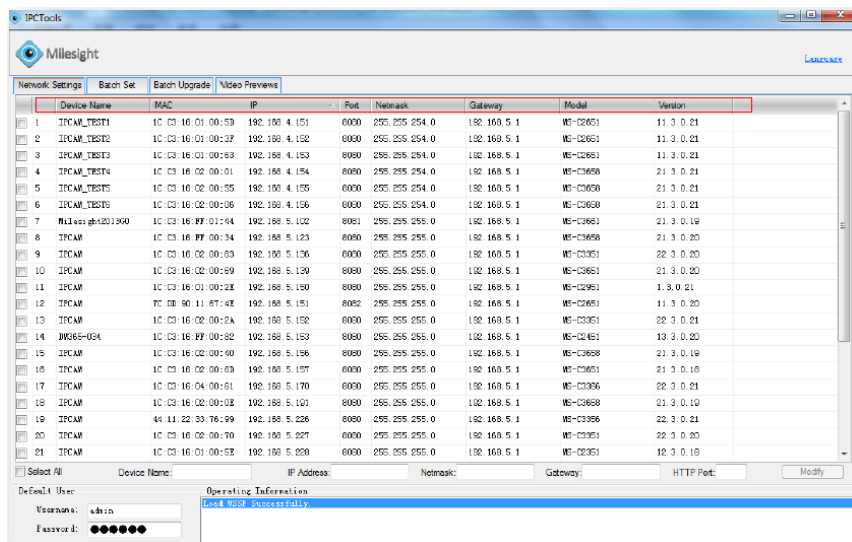
Predvolená IP adresa Milesight sieťové kamery je **192.168.5.190**. Predvolené meno používateľa je **admin** a heslo je **ms1234**.

IP adresu kamery môžete zmeniť pomocou aplikácie IPCTools. Prosím, pripojte kameru do rovnakej siete LAN, v ktorej je pripojený aj Váš počítač.

Priradenie IP adresy pomocou aplikácie IPCTools

IPCTools je softwarový nástroj, ktorý dokáže automaticky detekovať všetky pripojené sieťové kamery Milesight v sieti, nastaviť IP adresy a spravovať aktualizácie firmwaru. Využitia aplikácie je odporúčané pri hromadnom nastavení kamier.

1. Nainštalujte IPCTools (k stiahnutiu na www.joyce.cz)
2. Spustíte aplikáciu IPCTools a zobrazia sa informácie o všetkých pripojených kamerách (IP adresa, MAC adresa, číslo portu, sieťová maska, brána. Detaily môžete vidieť na obrázku nižšie:



Device Name	MAC	IP	Port	Network	Gateway	Model	Version
1 IPCAM_TEST1	IC C3 16 01 00 53	192.168.4.151	8000	255.255.254.0	192.168.5.1	MS-C3051	11.3.0.21
2 IPCAM_TEST2	IC C3 16 01 00 37	192.168.4.152	8000	255.255.254.0	192.168.5.1	MS-C3051	11.3.0.21
3 IPCAM_TEST3	IC C3 16 01 00 69	192.168.4.153	8000	255.255.254.0	192.168.5.1	MS-C3051	11.3.0.21
4 IPCAM_TEST4	IC C3 16 02 00 01	192.168.4.154	8000	255.255.254.0	192.168.5.1	MS-C3050	21.3.0.21
5 IPCAM_TEST5	IC C3 16 02 00 35	192.168.4.155	8000	255.255.254.0	192.168.5.1	MS-C3050	21.3.0.21
6 IPCAM_TEST6	IC C3 16 02 00 06	192.168.4.156	8000	255.255.254.0	192.168.5.1	MS-C3050	21.3.0.21
7 Mikasa-ph1201360	IC C3 16 FF 01 44	192.168.5.102	8081	255.255.255.0	192.168.5.1	MS-C3061	21.3.0.19
8 IPCAM	IC C3 16 FF 00 34	192.168.5.123	8090	255.255.255.0	192.168.5.1	MS-C3050	21.3.0.20
9 IPCAM	IC C3 16 02 00 03	192.168.5.136	8000	255.255.255.0	192.168.5.1	MS-C3051	22.3.0.20
10 IPCAM	IC C3 16 02 00 69	192.168.5.139	8080	255.255.255.0	192.168.5.1	MS-C3061	21.3.0.20
11 IPCAM	IC C3 16 01 00 2E	192.168.5.150	8080	255.255.255.0	192.168.5.1	MS-C2951	1.3.0.21
12 IPCAM	IC C8 90 11 87 4E	192.168.5.151	8082	255.255.255.0	192.168.5.1	MS-C2051	11.3.0.20
13 IPCAM	IC C3 16 02 00 2A	192.168.5.152	8000	255.255.255.0	192.168.5.1	MS-C3051	22.3.0.21
14 DW885-054	IC C3 16 FF 00 82	192.168.5.153	8080	255.255.255.0	192.168.5.1	MS-C2151	13.3.0.20
15 IPCAM	IC C3 16 02 00 40	192.168.5.156	8080	255.255.255.0	192.168.5.1	MS-C3050	21.3.0.19
16 IPCAM	IC C3 16 02 00 03	192.168.5.157	8000	255.255.255.0	192.168.5.1	MS-C3051	21.3.0.18
17 IPCAM	IC C3 16 04 00 51	192.168.5.170	8000	255.255.255.0	192.168.5.1	MS-C3036	22.3.0.21
18 IPCAM	IC C3 16 02 00 0E	192.168.5.191	8080	255.255.255.0	192.168.5.1	MS-C3050	21.3.0.19
19 IPCAM	44 11 22 33 76 99	192.168.5.226	8080	255.255.255.0	192.168.5.1	MS-C3050	22.3.0.21
20 IPCAM	IC C3 16 02 00 70	192.168.5.227	8000	255.255.255.0	192.168.5.1	MS-C3051	22.3.0.20
21 IPCAM	IC C3 16 01 00 5E	192.168.5.230	8000	255.255.255.0	192.168.5.1	MS-C2351	12.3.0.18

Default User: Username: Password:

Operating Information:

3. Označte kameru, alebo viac kamier na základe MAC adresy.

The screenshot shows the IPTools Miliesight interface. The 'Network Settings' tab is active, displaying a table of network devices. The table has columns for Device Name, MAC, IP, Port, Netmask, Gateway, Model, and Version. Device 15 is highlighted in blue, indicating it is selected. Below the table, the 'Default User' field is set to 'admin', and the 'Operating Information' field shows 'Load WSF Successfully'.

Device Name	MAC	IP	Port	Netmask	Gateway	Model	Version
1 IPCAM_TEST1	1C C3 16 01 00 5D	192.168.4.151	8080	255.255.254.0	192.168.5.1	MS-C2951	11.3.0.21
2 IPCAM_TEST2	1C C3 16 01 00 3F	192.168.4.152	8080	255.255.254.0	192.168.5.1	MS-C2951	11.3.0.21
3 IPCAM_TEST3	1C C3 16 01 00 63	192.168.4.153	8080	255.255.254.0	192.168.5.1	MS-C2951	11.3.0.21
4 IPCAM_TEST4	1C C3 16 02 00 01	192.168.4.154	8080	255.255.254.0	192.168.5.1	MS-C3958	21.3.0.21
5 IPCAM_TEST5	1C C3 16 02 00 55	192.168.4.155	8080	255.255.254.0	192.168.5.1	MS-C3958	21.3.0.21
6 IPCAM_TEST6	1C C3 16 02 00 05	192.168.4.156	8080	255.255.254.0	192.168.5.1	MS-C3958	21.3.0.21
7 Miliesight1201300	1C C3 16 FF 01 14	192.168.5.102	8081	255.255.255.0	192.168.5.1	MS-C3961	21.3.0.19
8 IPCAM	1C C3 16 FF 00 34	192.168.5.103	8080	255.255.255.0	192.168.5.1	MS-C3958	21.3.0.20
9 IPCAM	1C C3 16 02 00 63	192.168.5.136	8080	255.255.255.0	192.168.5.1	MS-C3951	22.3.0.20
10 IPCAM	1C C3 16 02 00 69	192.168.5.139	8080	255.255.255.0	192.168.5.1	MS-C3951	21.3.0.20
11 IPCAM	7C DB 90 11 67 48	192.168.5.151	8082	255.255.255.0	192.168.5.1	MS-C2451	11.3.0.20
12 DW365-034	1C C3 16 FF 00 82	192.168.5.153	8080	255.255.255.0	192.168.5.1	MS-C2451	13.3.0.20
13 IPCAM	1C C3 16 02 00 40	192.168.5.156	8080	255.255.255.0	192.168.5.1	MS-C3958	21.3.0.19
14 IPCAM	1C C3 16 02 00 60	192.168.5.157	8080	255.255.255.0	192.168.5.1	MS-C3951	21.3.0.18
15 IPCAM	1C C3 16 04 00 61	192.168.5.170	8080	255.255.255.0	192.168.5.1	MS-C3966	22.3.0.21
16 IPCAM	1C C3 16 04 00 71	192.168.5.180	8080	255.255.255.0	192.168.5.1	MS-C3962	21.3.0.21
17 IPCAM	1C C3 16 02 00 08	192.168.5.191	8080	255.255.255.0	192.168.5.1	MS-C3950	21.3.0.19
18 IPCAM	44 11 22 33 76 99	192.168.5.206	8080	255.255.255.0	192.168.5.1	MS-C3356	22.3.0.22
19 IPCAM	1C C3 16 02 00 70	192.168.5.227	8080	255.255.255.0	192.168.5.1	MS-C3951	22.3.0.22
20 IPCAM	1C C3 16 01 00 58	192.168.5.228	8080	255.255.255.0	192.168.5.1	MS-C2951	12.3.0.18
21 IPCAM	1C C3 16 04 00 59	192.168.5.230	8080	255.255.254.0	192.168.5.1	MS-C3960	21.3.0.19

4. Vložte užívateľské meno a heslo (ak boli zmenené oproti továrennému nastaveniu).

The screenshot shows the IPTools Miliesight interface, identical to the previous one. The 'Default User' field is set to 'admin', and the 'Password' field is filled with dots. The 'Operating Information' field shows 'Load WSF Successfully'.

5. Zmeňte IP adresu, alebo iná sieťová nastavenie a kliknite na tlačidlo "Modify".

The screenshot shows the Mulesight IPCTools interface. At the top, there are tabs for "Network Settings", "Batch Set", "Batch Upgrade", and "Video Previews". Below these is a table listing various devices. The device "IPCAM" is selected, and its configuration is shown below the table. The configuration includes:

- Device Name: IPCAM
- IP Address: 192.168.5.131
- Netmask: 255.255.255.0
- Gateway: 192.168.5.1
- HTTP Port: 8080

A red box highlights the "Modify" button on the right side of the configuration area. Below the configuration, there is a "Default User" section with "Username: admin" and "Password: [masked]". A "Load MSP Successfully" message is displayed in the bottom status bar.

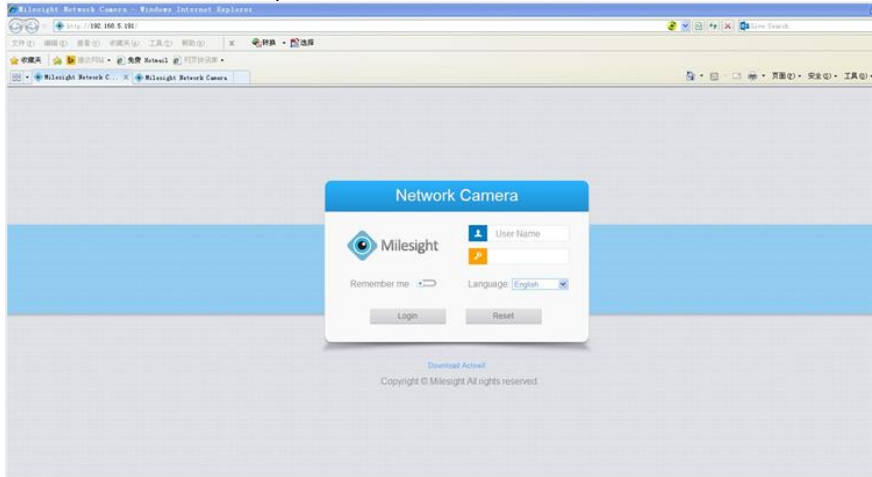
6. Zmena IP adresy prebehla úspešne.

The screenshot shows the Mulesight IPCTools interface after the IP address change. The configuration for the selected "IPCAM" device is now:

- Device Name: IPCAM
- IP Address: 192.168.5.131
- Netmask: 255.255.255.0
- Gateway: 192.168.5.1
- HTTP Port: 8080

A red box highlights the "Modify" button and the "Load MSP Successfully" message in the status bar. The status bar also displays a detailed success message: "MSP(192.168.0.0:63) Modify IP Port Netmask to 192.168.5.131, 8080, 255.255.255.0 Succeed".

7. Pomocou dvojkliku na označenú kameru môžete vstúpiť do webového managementu kamery - nabehne sa okno webového prehliadača.



Prístup cez webový prehliadač

Pre prístup ku kamerám Milesight kameru môžete využiť ako operačný systém Windows, tak MAC. Odporúčané prehliadače sú IE / Firefox / Chrome.

1. Spustíte internetový prehliadač a vložte IP adresu kamery (defaultne **192.168.5.190**)
2. Vložte prihlasovacie meno (**admin**) a heslo (**ms1234**) a kliknite na "Login"
3. Ak sa prihlasujete do zariadenia prvýkrát, prehliadač môže vyžadovať inštaláciu ovládačov. Prosím kliknite na „**Click here to download and install controls manually**“ :

Click here to download and install controls manually. Please refresh the page after install. If you still don't see the video, please add trusted sites.

Nasledujte sprievodca intalácií ovládačov. Ak bude inštalácia úspešne dokončená, zobrazí sa okno, kde potvrdíte tlačidlom "Finish"

Po prihlásení na webové rozhranie kamery môžete vidieť živý video prenos z kamery vid'.



Pozn .: Viac informácií nájdete v kompletnom manuálu na stránkach www.joyce.cz

BEZPEČNOSŤ A LEGISLATÍVA

Podmienky pre používanie

JOYCE ČR týmto prehlasuje, že Milesight MS-C3263-PNA je v zhode so základnými požiadavkami a s ďalšími príslušnými ustanoveniami Nariadenia vlády Slovenskej republiky č. 443/2001 Zz. Prohlásenie o zhode je na www.joyce.cz.

Kamera je určená k používaniu v týchto podmienkach:

- Je určená pre záznam obrazu a jeho distribúciu cez IP a SIP protokoly.
- Musí byť umiestnená v prostredí s teplotou -30 - 60 ° C, ktorá nesmie byť prekročená. Vlhkosť: 0 – 90 %.
- Nie je určená na používanie v blízkosti vody, napr. vedľa vane, umývadla, drezu, výlevky.

Rozmery a váha:

Φ65 mm × 210 mm, 765g

Čistenie

- Pred čistením prístroj odpojte od napájania.
- Na čistenie použite vlhkú handričku.
- Nepoužívajte tekuté, rozprašovacie ani práškovacie čistiace prostriedky.

Bezpečnostné pokyny

IP SIP kamera môže byť dodávaná s prenosným napájacím zdrojom. Používajte jedine napájací zdroj dodaný k tomuto zariadeniu. Dodaný napájací zdroj môže byť zapojený jedine do elektrického rozvodu, ktorého napätie zodpovedá údajom na jeho typovom štítku. Pokiaľ si nie ste istí, aké napájanie je vo Vašom dome, obráťte sa na svojho distribútora elektrickej energie .

Ak nastane niektorá z nižšie uvedených situácií, odpojte prístroj od napájania a obráťte prosím sa na kvalifikovaného servisného pracovníka:

- Do prístroja napršalo alebo sa doňho dostala voda alebo iná tekutina.
- Spozorovali ste výraznú zmenu vo fungovaní prístroja alebo prístroj nefunguje, ako by mal .
- Prístroj spadol na zem alebo bol inak poškodený .

Užívateľ nie je oprávnený rozoberať zariadenie ani vymieňať žiadnu súčasť zariadenia. Pri otvorení alebo odstránení krytu hrozí riziko úrazu elektrickým prúdom. Pri nesprávnom zmontovaní výrobku sa rovnako vystavujete riziku úrazu elektrickým prúdom, akonáhle výrobok znovu zapojíte. V prípade nutného servisného zásahu alebo opravy sa obracajte výhradne na kvalifikovaných servisných technikov. Dodržujte pravidlá pre prácu s elektrickými prístrojmi a prírodnú elektrickú snúru pripájajte jedine do zodpovedajúcich elektrických zásuviek. Elektrická zásuvka sa musí nachádzať v blízkosti zariadenia a musí byť ľahko prístupná. Prírodnú elektrickú snúru nezaťažujte žiadnymi predmetmi a neumiestňujte ju na miesto, kde by po nej mohol niekto šliapať alebo by mohlo dôjsť k jej poškodeniu. Zvláštnu pozornosť venujte zástrčke elektrickej snúry. Ak je zástrčka poškodená, zariadenie nesmiete používať.

Uvedený symbol na výrobku, jeho obale alebo v sprievodnej dokumentácii znamená, že použité elektrické alebo elektronické výrobky nesmú byť likvidované spoločne s komunálnym odpadom. Za účelom správnej likvidácie výrobku ho odovzdajte na určených zberných miestach, kde budú prijaté zdarma. Pri nesprávnej likvidácii tohto druhu odpadu môžu byť v súlade s národnými predpismi udelené pokuty.

U tohto zariadenia odporúčame pravidelne aktualizovať firmware na najaktuálnejšie verzie a to nielen vzhľadom na ich technickým vylepšeniam, ale aj pokročilejším bezpečnostným funkciami. Aktuálny firmwary sú k dispozícii na webových stránkach: www.joyce.cz

Aby nedochádzalo k neoprávnenému zneužitiu IP telefónie, odporúčame dostatočne zabezpečiť Vašu počítačovú sieť a súčasne aj Vašu IP ústredňu, ak ju používate.

Súčasne odporúčame, po prvotnom prihlásení, zmeniť defaultné heslá pre všetkých používateľov nachádzajúce sa vo webovej administrácii (napr. admin, user, atď). Nové heslá by mala spĺňať základné požiadavky na zložitost' tzn. minimálna dĺžka 10 znakov. Heslo by malo obsahovať súčasne číslice, malé aj veľké písmená a špeciálne znaky.

Za škody vzniknuté nedodržaním technických návodov, pokynov na inštaláciu a obsluhu či nepoužívaním aktuálnych firmwarov, neručíme.

ES – Prohlášení o shodě

vydané

podle zákona č. 22/1997 Sb., o technických požadavcích na výrobky, v platném znění (dále jen „zákon“) a níže uvedených nařízení vlády k provedení zákona.

JOYCE ČR, s.r.o.

Venhudova 6, 614 00 Brno, Česká republika

tímto potvrzuje, že na výrobku

Název: SIP IP kamery Milesight C2182-PA, Milesight C3582-PA, Milesight C2163-PNA, Milesight C2163-FPNA, Milesight C3263-PNA, Milesight C3263-FPNA, Milesight C3272-FPN, Milesight C3362-FPNA

Určení: pro domácí, kancelářské a jiné podobné použití

bylo posouzeno provedení shody a jejich vlastností s požadavky stanovenými zákonem a technickými předpisy, a to postupy dle:

nařízení vlády č. 17/2003 Sb. (evropská direktiva 2006/95/EC)
 nařízení vlády č. 616/2006 Sb. (evropská direktiva 2004/108/ES,
 a nařízení vlády č. 481/2012 Sb. (evropská direktiva 2011/65/EU)

a prohlašuje,

že vlastnosti výrobků splňují základní požadavky stanovené uvedeným nařízením vlády, že jsou při uvedeném způsobu použití bezpečné, a že byla přijata opatření zabezpečující shodu s technickou dokumentací a základními požadavky pro všechny tyto výrobky uvedené na trh.

Při posouzení shody byly použity :

Harmonizované technické normy :

ČSN EN 55022 ed.3:2011
 ČSN EN 55024 ed.2:2011
 ČSN EN 60950-1 ed.2:2006+A11:2009+A1:2010+A12:2011

Výrobek byl označen CE v roce: 2014

Datum a místo vydání prohlášení: 14.1.2016, Brno

Odpovědná osoba: Jméno: Ing. Petr Jarošík, jednatel,



Podpis:   JOYCE ČR, s.r.o.
 VENHUDOVA 6, 614 00 BRNO
 IČ 25317571
 DIČ CZ 25317571
 TEL: +420 539 088 010
 WWW.JOYCE.CZ

Váš prodejce:

Váš predajca:

Servis



Záruční opravy zařízení uplatňujte u svého prodejce.

Placený pozáruční servis zajišťuje:

JOYCE ČR, s.r.o.

Venhudova 749/6, 614 00 Brno

tel.: +420 539 088 010

e-mail: support@joyce.cz

Více informací a další produkty značky WELL naleznete na webu www.well.cz



Záručné opravy zariadenia uplatňujte u svojho predajcu.

Platený pozáručný servis zaisťuje:

JOYCE ČR, s.r.o.

Venhudova 749/6, 614 00 Brno

tel.: +420 539 088 010

e-mail: support@joyce.cz

Viac informácií a ďalšie produkty značky WELL nájdete na webu www.well.cz



RoHS
compliant
2002/95/EC



JOYCE ČR, s.r.o., tímto prohlašuje, že výrobek:

Milesight MS-C3263-PNA

je ve shodě se základními požadavky a s dalšími příslušnými ustanoveními Nařízení vlády České republiky č. 426/2000 Sb. Prohlášení o shodě v plném rozlišení je umístěno na webu www.joyce.cz.

JOYCE ČR, s.r.o., týmto vyhlasuje, že výrobok:

Milesight MS-C3263-PNA

je v zhode so základnými požiadavkami a s ďalšími príslušnými ustanoveniami Nariadenie vlády Slovenskej Republiky č. 443/2001 z.z. Vyhlásenie o zhode v plnom rozlíšení je uverejnené na webe www.joyce.cz.