



## **Milesight C4473-PB**



**Návod ke snadné instalaci**  
**Návod k jednodušeji inštalácii**

**Uživatelská příručka / Uživatelská príručka**

Vážený zákazníku,

děkujeme Vám za důvěru, kterou jste nám projevil nákupem tohoto výrobku. Nákup IP SIP kamery Milesight C4473-PB byl zcela jistě dobrou volbou a věříme, že s ní budete opravdu spokojen.

Naším cílem je, aby Vás tento krátký návod co nejjednodušeji a nejrychleji provedl hlavními funkcemi a výhodami zařízení, jeho nastavením a důležitými aspekty jeho používání. V případě, že nenajdete vysvětlení pro funkci, kterou potřebujete, doporučujeme využití podrobného manuálu, který je Vám k dispozici na stránkách [www.joyce.cz](http://www.joyce.cz), kde najdete také aktualizované verze ovladačů, firmwarů a utilit. Pokud máte jakékoliv otázky, neváhejte nás prosím se svým dotazem kontaktovat, jsme Vám k dispozici na e-mailu [support@joyce.cz](mailto:support@joyce.cz).

Naše podpora nekončí prodejem, chceme, abyste byli se zařízením plně spokojeni po celou dobu jeho používání.

Za tým firmy JOYCE,

Ing. Petr Jarošík, MBA  
jednatel

**Balení obsahuje:**

- Kamera
- Tištěné dokumenty
- Hmoždinky
- Šroubky
- Location sticker
- Šroubovák
- Objímka na kabel

**OBSAH**

VYSVĚTLENÍ POJMŮ .....	3
SYSTÉMOVÉ POŽADAVKY .....	4
POPIS HARDWARU .....	4
ZAPOJENÍ ZAŘÍZENÍ .....	5
ZPROVOZNĚNÍ ZAŘÍZENÍ .....	7
BEZPEČNOST A LEGISLATIVA .....	11

**VYSVĚTLENÍ POJMŮ**

**IP adresa** – nezbytná identifikace v lokální síti a na Internetu. V případě problémů se poradte se svým internetovým poskytovatelem nebo správcem sítě.

**VoIP** – angl. Voice over Internet Protocol (IP). Technologie, která využívá pro telefonování IP protokol (nejčastěji internet) místo klasické analogové linky.

## SYSTÉMOVÉ POŽADAVKY

**Operační systém:** Windows XP/7/Vista/Server 2000/Server 2008

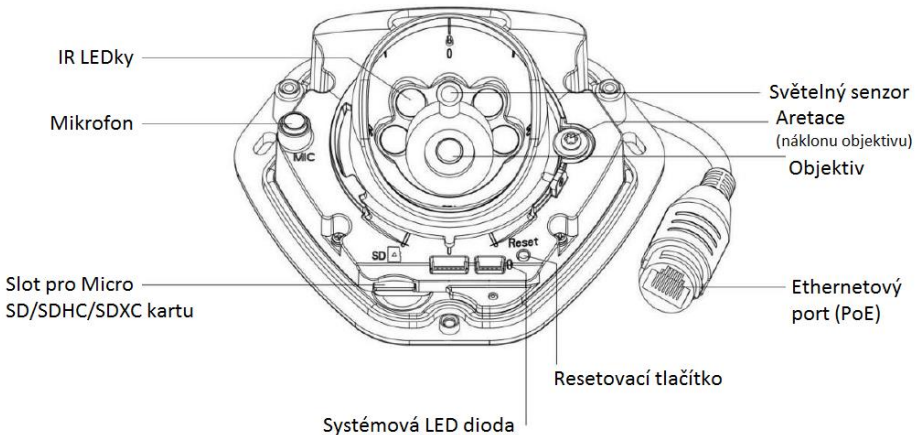
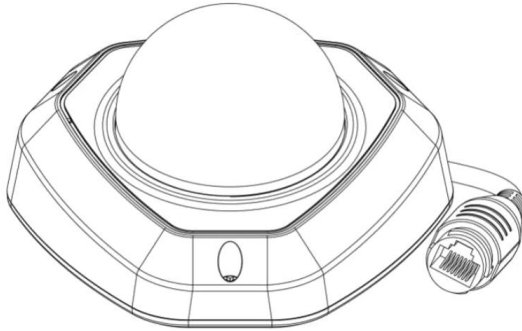
**Procesor:** 1.66GHZ nebo vyšší

**Paměť:** 1GB nebo více

**Grafická paměť:** 128MB nebo více

**Internetový protokol:** TCP/IP (IPv4)

## POPIS HARDWARU

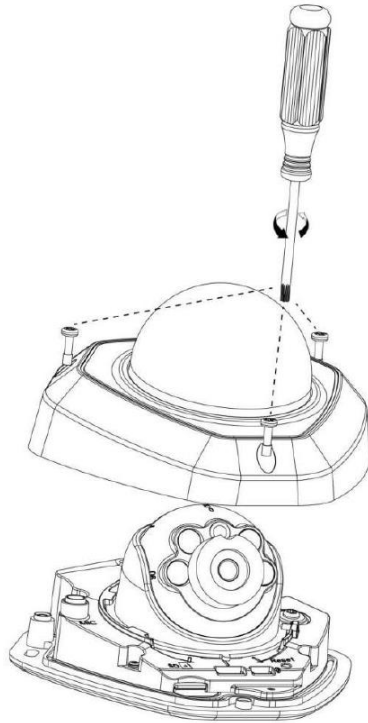


Pozn.: Signalizační „Error LED“ dioda svítí pokud se zařízení spouští a nebo dojde k chybě.

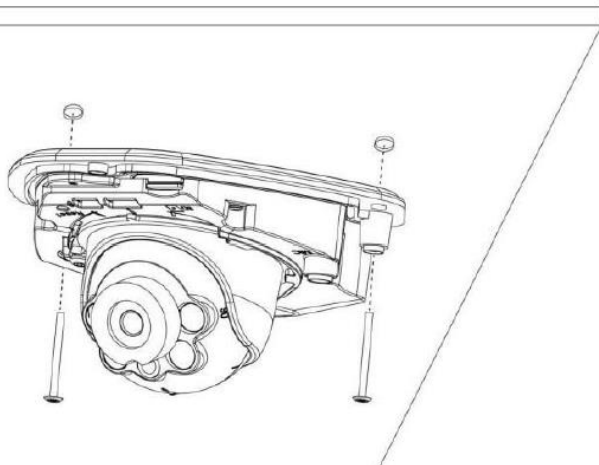
Pro uvedení zařízení do továrního nastavení je třeba stisknout a podržet resetovací tlačítko po dobu 5 sekund.

## ZAPOJENÍ ZAŘÍZENÍ

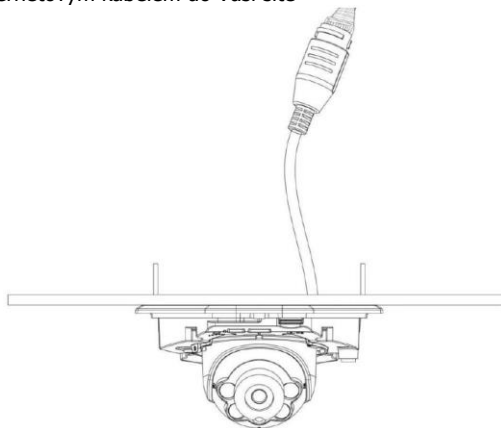
1. Sejměte kryt kamery



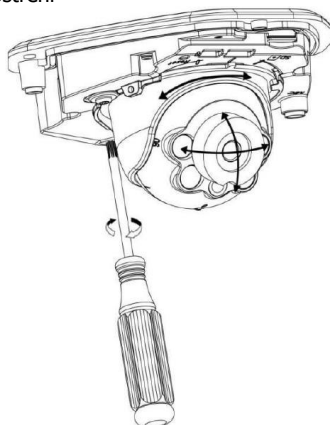
2. Připevněte kameru pomocí šroubků



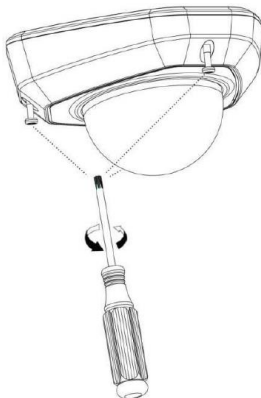
3. Připojte kameru ethernetovým kabelem do Vaší sítě



4. Nastavte úhel objektivu a zaostření



5. Nasad'te kryt kamery



## ZPROVOZNĚNÍ ZAŘÍZENÍ

Kamera musí mít přiřazenou IP adresu, aby k ní byl možný přístup.

### Přiřazení IP adresy

Výchozí IP adresa Milesight síťové kamery je **192.168.5.190**. Výchozí uživatelské jméno je **admin** a heslo je **ms1234**.

IP adresu kamery můžete změnit pomocí aplikace IPCTools. Prosím, připojte kameru do stejné sítě LAN, ve které je připojen i Váš počítač.

### Přiřazení IP adresy pomocí aplikace IPCTools

IPCTools je softwarový nástroj, který dokáže automaticky detekovat všechny připojené síťové kamery Milesight v síti, nastavit IP adresy a spravovat aktualizace firmwaru. Využití aplikace je doporučeno při hromadném nastavení kamer.

1. Nainstalujte IPCTools (ke stažení na [www.joyce.cz](http://www.joyce.cz))
2. Spustěte aplikaci IPCTools a zobrazí se informace o všech připojených kamerách (IP adresa, MAC adresa, číslo portu, síťová maska, brána. Detaily můžete vidět na obrázku níže:

IPCTools

Milesight

Network Settings | Batch Set | Batch Upgrade | Video Previews

Device Name	MAC	IP	Port	Netmask	Gateway	Model	Version
1 IFCAM_TEST1	1C:03:16:01:00:5D	192.168.4.151	8080	255.255.254.0	192.168.5.1	M5-C3651	11.3.0.21
2 IFCAM_TEST2	1C:03:16:01:00:5F	192.168.4.152	8080	255.255.254.0	192.168.5.1	M5-C3651	11.3.0.21
3 IFCAM_TEST3	1C:03:16:01:00:63	192.168.4.153	8080	255.255.254.0	192.168.5.1	M5-C3651	11.3.0.21
4 IFCAM_TEST4	1C:03:16:02:00:01	192.168.4.154	8080	255.255.254.0	192.168.5.1	M5-C3656	21.3.0.21
5 IFCAM_TEST5	1C:03:16:02:00:05	192.168.4.155	8080	255.255.254.0	192.168.5.1	M5-C3650	21.3.0.21
6 IFCAM_TEST6	1C:03:16:02:00:06	192.168.4.156	8080	255.255.254.0	192.168.5.1	M5-C3658	21.3.0.21
7 Milesight1201800	1C:03:16:FF:01:144	192.168.5.102	8081	255.255.255.0	192.168.5.1	M5-C3661	21.3.0.19
8 IFCAM	1C:03:16:FF:00:34	192.168.5.123	8080	255.255.255.0	192.168.5.1	M5-C3656	21.3.0.20
9 IFCAM	1C:03:16:02:00:03	192.168.5.136	8080	255.255.255.0	192.168.5.1	M5-C3351	22.3.0.20
10 IFCAM	1C:03:16:02:00:59	192.168.5.139	8080	255.255.255.0	192.168.5.1	M5-C3651	21.3.0.20
11 IFCAM	1C:03:16:01:00:2E	192.168.5.150	8080	255.255.255.0	192.168.5.1	M5-C2951	1.3.0.21
12 IFCAM	7C:0E:90:11:87:4E	192.168.5.151	8082	255.255.255.0	192.168.5.1	M5-C2651	11.3.0.21
13 IFCAM	1C:03:16:02:00:2A	192.168.5.152	8080	255.255.255.0	192.168.5.1	M5-C3351	22.3.0.21
14 JWC65-054	1C:03:16:FF:00:82	192.168.5.153	8080	255.255.255.0	192.168.5.1	M5-C2451	13.3.0.20
15 IFCAM	1C:03:16:02:00:40	192.168.5.156	8080	255.255.255.0	192.168.5.1	M5-C3658	21.3.0.19
16 IFCAM	1C:03:16:02:00:0D	192.168.5.157	8080	255.255.255.0	192.168.5.1	M5-C3651	21.3.0.18
17 IFCAM	1C:03:16:04:00:51	192.168.5.170	8080	255.255.255.0	192.168.5.1	M5-C3306	22.3.0.21
18 IFCAM	1C:03:16:02:00:0E	192.168.5.191	8080	255.255.255.0	192.168.5.1	M5-C3658	21.3.0.19
19 IFCAM	44:11:22:33:76:99	192.168.5.226	8080	255.255.255.0	192.168.5.1	M5-C3396	22.3.0.21
20 IFCAM	1C:03:16:02:00:70	192.168.5.227	8080	255.255.255.0	192.168.5.1	M5-C3301	22.3.0.20
21 IFCAM	1C:03:16:01:00:5E	192.168.5.230	8080	255.255.255.0	192.168.5.1	M5-C2351	12.3.0.10

Select All

Default User:  Username:  Password:

Operating Information: [Load OSK](#) Successfully.

Device Name:  IP Address:  Netmask:  Gateway:  HTTP Port:

3. Označte kameru, nebo více kamer na základě MAC adres.



The screenshot shows the Milesight IPCTools interface. At the top, there are tabs for 'Network Settings', 'Batch Set', 'Batch Upgrade', and 'Video Previews'. Below these is a table with columns: Device Name, MAC, IP, Port, Netmask, Gateway, Model, and Version. The table contains 21 rows of device information. At the bottom, there is a 'Default User' section with 'Username: admin' and a password field. A red box highlights the 'Default User' section and the 'Modify' button.

Device Name	MAC	IP	Port	Netmask	Gateway	Model	Version
1 IPCAM_TEST1	IC C3 16 01 00 5D	192.168.4.151	8080	255.255.254.0	192.168.5.1	MS-C2951	11.3.0.21
2 IPCAM_TEST2	IC C3 16 01 00 3F	192.168.4.152	8080	255.255.254.0	192.168.5.1	MS-C2951	11.3.0.21
3 IPCAM_TEST3	IC C3 16 01 00 63	192.168.4.153	8080	255.255.254.0	192.168.5.1	MS-C2951	11.3.0.21
4 IPCAM_TEST4	IC C3 16 02 00 01	192.168.4.154	8080	255.255.254.0	192.168.5.1	MS-C3958	21.3.0.21
5 IPCAM_TEST5	IC C3 16 02 00 55	192.168.4.155	8080	255.255.254.0	192.168.5.1	MS-C3958	21.3.0.21
6 IPCAM_TEST6	IC C3 16 02 00 05	192.168.4.156	8080	255.255.254.0	192.168.5.1	MS-C3958	21.3.0.21
7 Milesight201300	IC C3 16 FF 01 44	192.168.5.102	8081	255.255.255.0	192.168.5.1	MS-C3061	21.3.0.19
8 IPCAM	IC C3 16 FF 00 34	192.168.5.123	8080	255.255.255.0	192.168.5.1	MS-C3958	21.3.0.20
9 IPCAM	IC C3 16 02 00 63	192.168.5.136	8080	255.255.255.0	192.168.5.1	MS-C3951	22.3.0.20
10 IPCAM	IC C3 16 02 00 69	192.168.5.139	8080	255.255.255.0	192.168.5.1	MS-C3951	21.3.0.20
11 IPCAM	7C DE 90 11 87 4E	192.168.5.151	8082	255.255.255.0	192.168.5.1	MS-C2951	11.3.0.20
12 DM365-034	IC C3 16 FF 00 82	192.168.5.153	8080	255.255.255.0	192.168.5.1	MS-C2451	13.3.0.20
13 IPCAM	IC C3 16 02 00 40	192.168.5.156	8080	255.255.255.0	192.168.5.1	MS-C3958	21.3.0.19
14 IPCAM	IC C3 16 02 00 60	192.168.5.157	8080	255.255.255.0	192.168.5.1	MS-C3951	21.3.0.18
15 IPCAM	IC C3 16 04 00 61	192.168.5.170	8080	255.255.255.0	192.168.5.1	MS-C3966	22.3.0.21
16 IPCAM	IC C3 16 04 00 71	192.168.5.190	8080	255.255.255.0	192.168.5.1	MS-C3962	21.3.0.21
17 IPCAM	IC C3 16 02 00 0E	192.168.5.191	8080	255.255.255.0	192.168.5.1	MS-C3956	21.3.0.19
18 IPCAM	44 11 22 33 76 99	192.168.5.206	8080	255.255.255.0	192.168.5.1	MS-C3356	22.3.0.22
19 IPCAM	IC C3 16 02 00 70	192.168.5.227	8080	255.255.255.0	192.168.5.1	MS-C3951	22.3.0.20
20 IPCAM	IC C3 16 01 00 5E	192.168.5.228	8080	255.255.255.0	192.168.5.1	MS-C2951	12.3.0.18
21 IPCAM	IC C3 16 04 00 50	192.168.5.230	8080	255.255.254.0	192.168.5.1	MS-C3060	21.3.0.19

4. Vložte uživatelské jméno a heslo (pokud byly změněny oproti továrnímu nastavení).

This screenshot is identical to the one above, showing the Milesight IPCTools interface with the same table of devices and the 'Default User' section highlighted in red.

5. Změňte IP adresu, nebo jiná síťová nastavení a klikněte na tlačítko „Modify“.

The screenshot shows the Milesight IPTools interface. At the top, there are tabs for 'Network Settings', 'Batch Set', 'Batch Upgrade', and 'Video Previews'. Below these is a table of devices with columns: Device Name, MAC, IP, Port, Netmask, Gateway, Model, and Version. Device 10 is selected, and its details are shown in a summary bar at the bottom: Device Name: IPCAM, IP Address: 192.168.5.131, Netmask: 255.255.255.0, Gateway: 192.168.5.1, HTTP Port: 8080. A 'Modify' button is highlighted with a red box. Below the summary bar, there is a 'Default User' section with fields for Username (admin) and Password (masked with dots). To the right, there is an 'Operating Information' section with a 'Load MSP' button and a status message: 'Load MSP Successfully'.

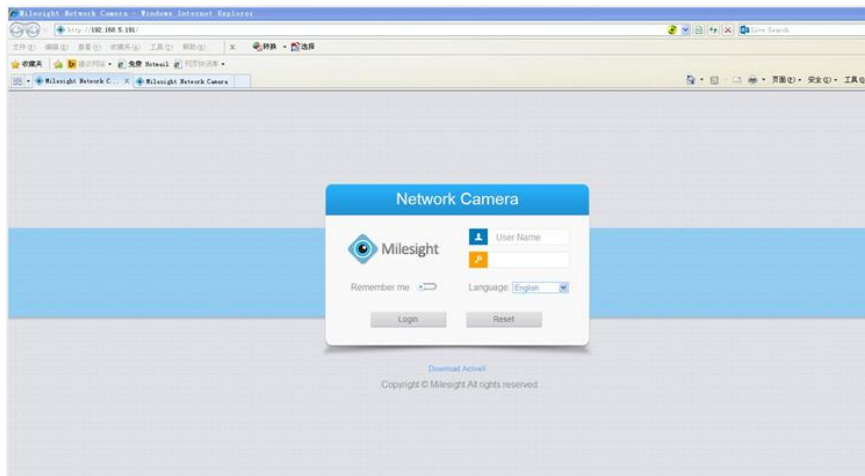
Device Name	MAC	IP	Port	Netmask	Gateway	Model	Version
1 IPCAM_TEST1	1C-C3-16-01-00-5D	192.168.4.151	8080	255.255.254.0	192.168.5.1	MS-C2651	11.3.0.21
2 IPCAM_TEST2	1C-C3-16-01-00-3F	192.168.4.152	8080	255.255.254.0	192.168.5.1	MS-C2651	11.3.0.21
3 IPCAM_TEST3	1C-C3-16-01-00-63	192.168.4.153	8080	255.255.254.0	192.168.5.1	MS-C2651	11.3.0.21
4 IPCAM_TEST4	1C-C3-16-02-00-01	192.168.4.154	8080	255.255.254.0	192.168.5.1	MS-C3650	21.3.0.21
5 IPCAM_TEST5	1C-C3-16-02-00-55	192.168.4.155	8080	255.255.254.0	192.168.5.1	MS-C3650	21.3.0.21
6 IPCAM_TEST6	1C-C3-16-02-00-06	192.168.4.156	8080	255.255.254.0	192.168.5.1	MS-C3650	21.3.0.21
7 Milesight201300	1C-C3-16-FF-01-44	192.168.5.102	8081	255.255.255.0	192.168.5.1	MS-C3661	21.3.0.19
8 IPCAM	1C-C3-16-FF-00-34	192.168.5.123	8080	255.255.255.0	192.168.5.1	MS-C3650	21.3.0.20
9 IPCAM	1C-C3-16-02-00-63	192.168.5.136	8080	255.255.255.0	192.168.5.1	MS-C3351	22.3.0.20
10 IPCAM	1C-C3-16-02-00-69	192.168.5.139	8080	255.255.255.0	192.168.5.1	MS-C3651	21.3.0.20
11 IPCAM	7C-D9-90-11-67-4E	192.168.5.151	8082	255.255.255.0	192.168.5.1	MS-C2651	11.3.0.20
12 DM365-034	1C-C3-16-FF-00-82	192.168.5.153	8080	255.255.255.0	192.168.5.1	MS-C2451	13.3.0.20
13 IPCAM	1C-C3-16-02-00-40	192.168.5.156	8080	255.255.255.0	192.168.5.1	MS-C3650	21.3.0.19
14 IPCAM	1C-C3-16-02-00-60	192.168.5.157	8080	255.255.255.0	192.168.5.1	MS-C3651	21.3.0.18
15 IPCAM	1C-C3-16-04-00-61	192.168.5.170	8080	255.255.255.0	192.168.5.1	MS-C3366	22.3.0.21
16 IPCAM	1C-C3-16-02-00-0E	192.168.5.191	8080	255.255.255.0	192.168.5.1	MS-C3650	21.3.0.19
17 IPCAM	44-11-22-33-76-99	192.168.5.226	8080	255.255.255.0	192.168.5.1	MS-C3356	22.3.0.22
18 IPCAM	1C-C3-16-02-00-70	192.168.5.227	8080	255.255.255.0	192.168.5.1	MS-C3351	22.3.0.22
19 IPCAM	1C-C3-16-01-00-5E	192.168.5.228	8080	255.255.255.0	192.168.5.1	MS-C2351	12.3.0.18
20 IPCAM	1C-C3-16-04-00-58	192.168.5.230	8080	255.255.254.0	192.168.5.1	MS-C3660	21.3.0.19
21 IPCAM	1C-C3-16-02-00-59	192.168.5.231	8080	255.255.255.0	192.168.5.1	MS-C3650	21.3.0.19

6. Změna IP adresy proběhla úspěšně.

The screenshot shows the Milesight IPTools interface. The table of devices is the same as in the previous screenshot. Device 9 is now selected, and its details are shown in the summary bar at the bottom: Device Name: IPCAM, IP Address: 192.168.5.131, Netmask: 255.255.255.0, Gateway: 192.168.5.1, HTTP Port: 8080. A 'Modify' button is highlighted with a red box. Below the summary bar, there is a 'Default User' section with fields for Username (admin) and Password (masked with dots). To the right, there is an 'Operating Information' section with a 'Load MSP' button and a status message: 'Load MSP Successfully' and '[1C-C3-16-02-00-69] Modify IP Port Netmask to 192.168.5.131, 8080, 255.255.255.0 Succeed'.

Device Name	MAC	IP	Port	Netmask	Gateway	Model	Version
1 IPCAM_TEST1	1C-C3-16-01-00-5D	192.168.4.151	8080	255.255.254.0	192.168.5.1	MS-C2651	11.3.0.21
2 IPCAM_TEST2	1C-C3-16-01-00-3F	192.168.4.152	8080	255.255.254.0	192.168.5.1	MS-C2651	11.3.0.21
3 IPCAM_TEST3	1C-C3-16-01-00-63	192.168.4.153	8080	255.255.254.0	192.168.5.1	MS-C2651	11.3.0.21
4 IPCAM_TEST5	1C-C3-16-02-00-55	192.168.4.155	8080	255.255.254.0	192.168.5.1	MS-C3650	21.3.0.21
5 IPCAM_TEST6	1C-C3-16-02-00-06	192.168.4.156	8080	255.255.254.0	192.168.5.1	MS-C3650	21.3.0.21
7 Milesight201300	1C-C3-16-FF-01-44	192.168.5.102	8081	255.255.255.0	192.168.5.1	MS-C3661	21.3.0.19
7 IPCAM	1C-C3-16-FF-00-34	192.168.5.123	8080	255.255.255.0	192.168.5.1	MS-C3650	21.3.0.20
8 IPCAM	1C-C3-16-02-00-63	192.168.5.136	8080	255.255.255.0	192.168.5.1	MS-C3351	22.3.0.20
9 IPCAM	1C-C3-16-02-00-69	192.168.5.131	8080	255.255.255.0	192.168.5.1	MS-C3651	21.3.0.20
10 IPCAM	7C-D9-90-11-67-4E	192.168.5.151	8082	255.255.255.0	192.168.5.1	MS-C2651	11.3.0.20
11 DM365-034	1C-C3-16-FF-00-82	192.168.5.153	8080	255.255.255.0	192.168.5.1	MS-C2451	13.3.0.20
12 IPCAM	1C-C3-16-02-00-40	192.168.5.156	8080	255.255.255.0	192.168.5.1	MS-C3650	21.3.0.19
13 IPCAM	1C-C3-16-02-00-60	192.168.5.157	8080	255.255.255.0	192.168.5.1	MS-C3651	21.3.0.18
14 IPCAM	1C-C3-16-04-00-61	192.168.5.170	8080	255.255.255.0	192.168.5.1	MS-C3366	22.3.0.21
15 IPCAM	1C-C3-16-02-00-0E	192.168.5.191	8080	255.255.255.0	192.168.5.1	MS-C3650	21.3.0.19
16 IPCAM	44-11-22-33-76-99	192.168.5.226	8080	255.255.255.0	192.168.5.1	MS-C3356	22.3.0.22
17 IPCAM	1C-C3-16-02-00-70	192.168.5.227	8080	255.255.255.0	192.168.5.1	MS-C3351	22.3.0.22
18 IPCAM	1C-C3-16-01-00-5E	192.168.5.228	8080	255.255.255.0	192.168.5.1	MS-C2351	12.3.0.18
19 IPCAM	1C-C3-16-04-00-58	192.168.5.230	8080	255.255.254.0	192.168.5.1	MS-C3660	21.3.0.19
20 IPCAM	1C-C3-16-02-00-59	192.168.5.231	8080	255.255.255.0	192.168.5.1	MS-C3650	21.3.0.19
21 IPCAM	1C-C3-16-04-00-54	192.168.5.232	8080	255.255.254.0	192.168.5.1	MS-C3660	21.3.0.19

7. Pomocí dvojkliku na označenou kameru můžete vstoupit do webového managementu kamery – zobrazí se okno webového prohlížeče.



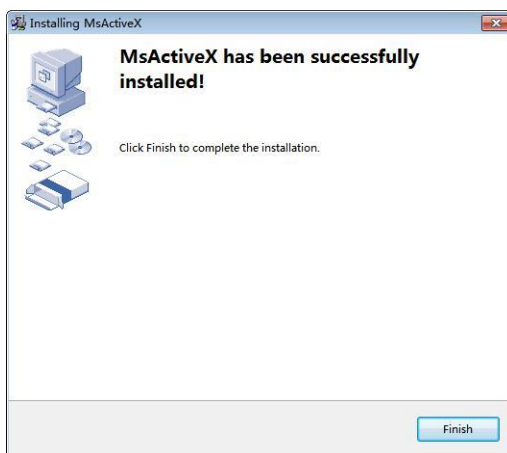
## Přístup přes webový prohlížeč

Pro přístup ke kamerám Milesight můžete využít jak operační systém Windows, tak MAC. Doporučené prohlížeče jsou IE / Firefox / Chrome.

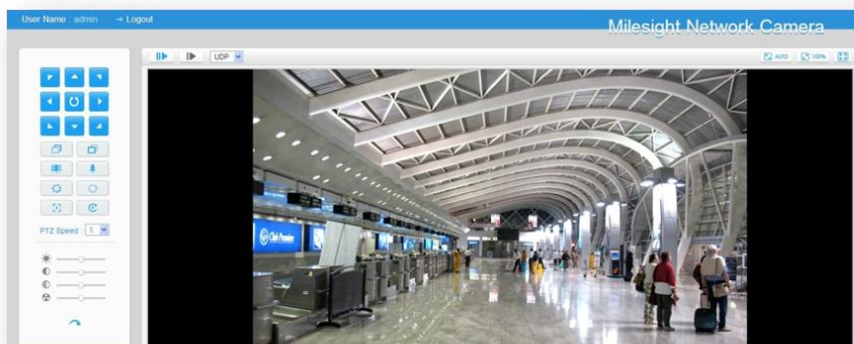
1. Spustíte internetový prohlížeč a vložíte IP adresu kamery (defaultně **192.168.5.190**)
2. Vložíte přihlašovací jméno (**admin**) a heslo (**ms1234**) a klikněte na „Login“
3. Pokud se přihlašujete do zařízení poprvé, prohlížeč může vyžadovat instalaci ovladačů. Prosím klikněte na „**Click here to download and install controls manually**“ :

[Click here to download and install controls manually.](#)Please refresh the page after install.If you still don't see the video,please add trusted sites.

Následujte Průvodce instalací ovladačů. Pokud bude instalace úspěšně dokončena, zobrazí se okno níže. Potvrďte tlačítkem „Finish“



Po přihlášení na webové rozhraní kamery můžete vidět živý video přenos z kamery – viz obr.:



**Pozn.: Více informací naleznete v kompletním manuálu na stránkách [www.joyce.cz](http://www.joyce.cz)**

## BEZPEČNOST A LEGISLATIVA

### Podmínky pro používání

JOYCE ČR, s.r.o., tímto prohlašuje, že Milesight C4473-PB je ve shodě se základními požadavky a s dalšími příslušnými ustanoveními Nařízení vlády České republiky č. 426/2000 Sb. Prohlášení o shodě je umístěno na [www.joyce.cz](http://www.joyce.cz).

### Kamera je určena k používání v těchto podmínkách:

- Je určena pro záznam obrazu a jeho distribuci přes IP a SIP protokoly.
- Musí být umístěna v prostředí s teplotou -30 až +60 °C, která nesmí být překročena. Vlhkost: 0 – 90 %.
- Není určena k používání v blízkosti vody, např. vedle vany, umyvadla, dřezu, výlevky.

### Rozměry a váha zařízení:

Φ118.5mm×65mm, 500 g

### Čištění

- Před čištěním přístroj odpojte od napájení, nebo od ethernetového kabelu (při použití PoE). Na čištění použijte vlhký hadřík.
- Nepoužívejte tekuté, rozprašovací ani práškové čisticí prostředky.

### Bezpečnostní pokyny

Zařízení může být dodáváno s přenosným napájecím zdrojem. Používejte pouze napájecí zdroj dodaný k tomuto zařízení. Dodaný napájecí zdroj může být zapojen pouze do elektrického rozvodu, jehož napětí odpovídá údajům na jeho typovému štítku. Pokud si nejste jisti, jaké napájení je ve vašem domě, obraťte se, prosím, na vašeho distributora elektrické energie. Nastane-li některá z níže uvedených situací, odpojte přístroj od PC a obraťte se na kvalifikovaného servisního pracovníka:

- Do přístroje napršelo nebo se do něj dostala voda či jiná tekutina.
- Zpozorovali jste výraznou změnu ve fungování přístroje nebo přístroj nefunguje, jak by měl.
- Přístroj spadl na zem nebo byl jinak poškozen.

Dodržujte pravidla pro práci s elektrickými přístroji a přívodní elektrickou šňůru připojujte pouze do odpovídajících elektrických zásuvek. Elektrická zásuvka se musí nacházet v blízkosti zařízení a musí být snadno přístupná. Přívodní elektrickou šňůru nezatežujte žádnými předměty a neumísťujte ji na místo, kde by po ní mohl někdo šlapat, nebo by mohlo dojít k jejímu poškození. Zvláštní pozornost věnujte zástrčce elektrické šňůry. Je-li zástrčka poškozená, zařízení nesmíte používat.

Uživatel není oprávněn rozebírat zařízení ani vyměňovat žádnou součást zařízení. Při otevření nebo odstranění krytů hrozí riziko úrazu elektrickým proudem. Při nesprávném smontování výrobku se rovněž vystavujete riziku úrazu elektrickým proudem, jakmile výrobek znovu zapojíte. V případě nutného servisního zásahu nebo opravy se obračejte výhradně na kvalifikované servisní techniky.

Uvedený symbol na výrobku, jeho obalu nebo v průvodní dokumentaci znamená, že použité elektrické nebo elektronické výrobky nesmí být likvidovány společně s komunálním odpadem.

Za účelem správné likvidace výrobku jej prosím odevzdejte na určených sběrných místech, kde budou přijaty zdarma.

Při nesprávné likvidaci tohoto druhu odpadu mohou být v souladu s národními předpisy uděleny pokuty.

U tohoto zařízení doporučujeme pravidelně aktualizovat firmwary na nejaktuálnější verze a to nejen vzhledem k jejich technickým vylepšením, ale i pokročilejším bezpečnostním funkcím. Aktuální firmwary jsou k dispozici na webových stránkách: [www.joyce.cz](http://www.joyce.cz)

Aby nedocházelo k neoprávněnému zneužití IP telefonie, doporučujeme dostatečně zabezpečit Vaši počítačovou síť a současně i Vaši IP ústřednu, pokud ji používáte.

Současně doporučujeme, po prvotním přihlášení, změnit defaultní hesla pro všechny uživatele nacházející se ve webové administraci (např. admin, user, atd.). Nová hesla by měla splňovat základní požadavky na složitost tzn. minimální délka 10 znaků. Heslo by mělo obsahovat současné číslice, malá i velká písmena a speciální znaky.

**Za škody vzniklé nedodržením technických návodů, pokynů k instalaci a obsluze či nepoužíváním aktuálních firmwarů, neručíme.**

Vážený zákazník,

ďakujeme Vám za dôveru, ktorú ste nám prejavili kúpou tohto výrobku. Nákup Milesight C4473-PB bol celkom iste dobrou voľbou a veríme, že s ňou budete naozaj spokojný.

Naším cieľom je, aby Vás tento krátky návod čo najjednoduchšie a najrýchlejšie zoznámil s hlavnými funkciami a výhodami zariadenia, jeho nastavením a dôležitými aspektmi jeho používania. V prípade, že nenájdete vysvetlenie pre funkciu, ktorú potrebujete, odporúčame využitie podrobného manuálu, ktorý je Vám k dispozícii na stránkach [www.joyce.sk](http://www.joyce.sk), kde nájdete aj aktualizované verzie ovládačov, firmwarov a utilít. Ak máte akékoľvek otázky, neváhajte nás prosím so svojim dotazom kontaktovať, sme Vám k dispozícii na e-mailu [support@joyce.cz](mailto:support@joyce.cz).

Naša podpora nekončí predajom, chceme, aby ste boli so zariadením plne spokojní po celú dobu jeho používania.

Za tím firmy JOYCE,

Ing. Petr Jarošík, MBA  
Konateľ

**Balenie obsahuje:**

- Kamera
- Tlačené dokumenty
- Hmoždinky
- Skrutky
- Location sticker
- Skrutkovač
- Objímka na kábel

**OBSAH**

VYSVETLENIE POJMOV .....	14
SYSTÉMOVÉ POŽIADAVKY .....	15
POPIS HARDWARU .....	15
ZAPOJENIE ZARIADENIA .....	16
SPREVÁDZKOVANIE .....	18
BEZPEČNOSŤ A LEGISLATÍVA .....	22

**VYSVĚTLENIE POJMOV**

**VoIP** – angl. Voice over Internet protokol (IP). Technológia, ktorá využíva pre telefonovanie IP protokol (najčastejšie internet), namiesto klasickej analógovej linky.

**IP adresy** – potrebná identifikácia v lokálnej sieti a na Internete. V prípade problémov sa poraďte so svojím internetovým poskytovateľom alebo správcom siete.

## SYSTÉMOVÉ POŽIADAVKY

**Operačný systém:** Windows XP/7/Vista/Server 2000/Server 2008

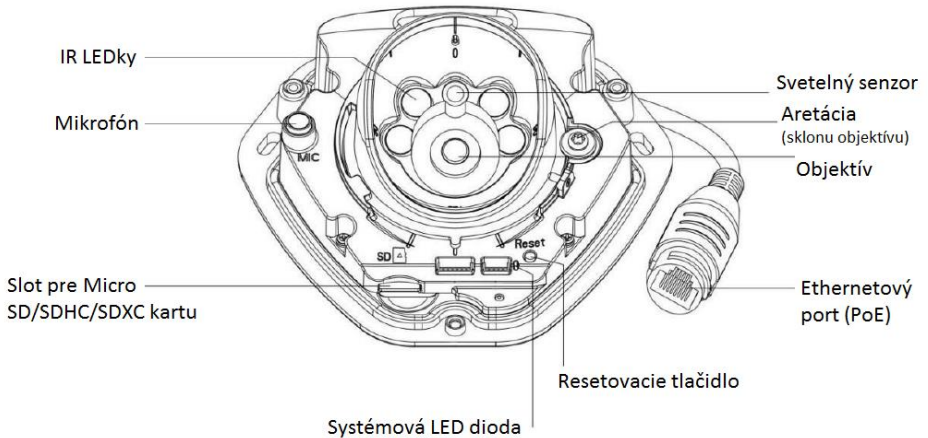
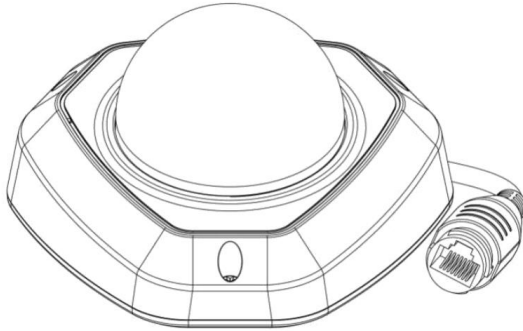
**Procesor:** 1.66GHZ alebo vyšší

**Pamäť:** 1GMB alebo viac

**Grafická pamäť:** 128MB alebo viac

**Internetový protokol:** TCP/IP (IPv4)

## POPIS HARDWARU



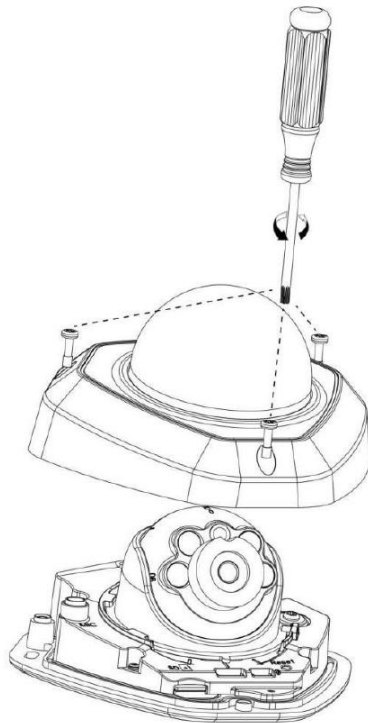
Pozn.: Signalizačný „Error LED“ dioda svieti pokud se zařízení spouští a nebo dojde k chybě.

Pro uvedení zařízení do továrního nastavení je třeba stisknout a podržet resetovací tlačítko po dobu 5 sekund.

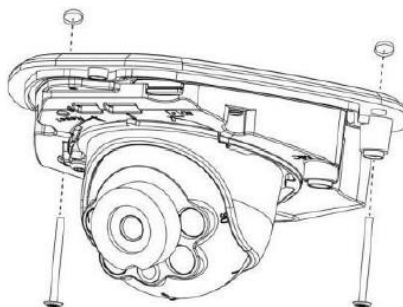


## ZAPOJENÍ ZAŘÍZENÍ

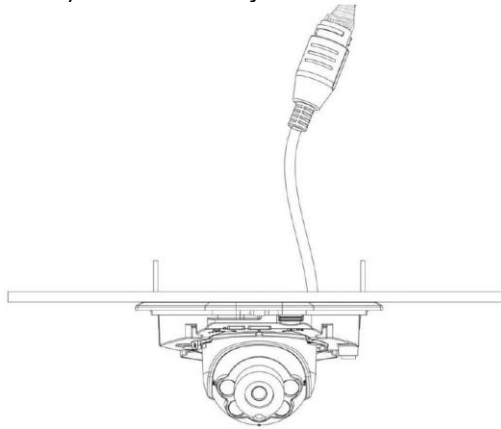
1. Odstráňte kryt kamery



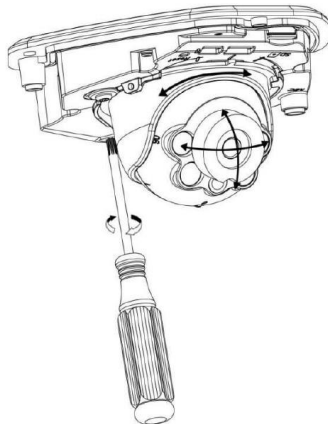
2. Pripevnite kameru pomocou skrutiek



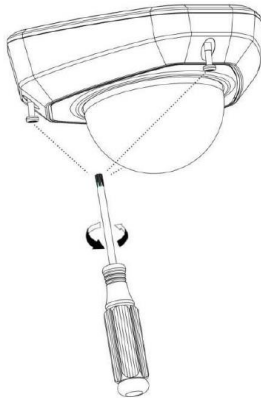
3. Pripojte kameru ethernetovým káblom do Vašej siete



4. Nastavte uhol objektívu a zaostrenie



5. Nasad'ite kryt kamery



## SPREVÁDZKOVANIE

Kamera musí mať priradenú IP adresu, aby sa k nej mohlo pristupovať.

### Priradenie IP adresy

Predvolená IP adresa Milesight sieťové kamery je **192.168.5.190**. Predvolené meno používateľa je **admin** a heslo je **ms1234**.

IP adresu kamery môžete zmeniť pomocou aplikácie IPCTools. Prosím, pripojte kameru do rovnakej siete LAN, v ktorej je pripojený aj Váš počítač.

### Priradenie IP adresy pomocou aplikácie IPCTools

IPCTools je softwarový nástroj, ktorý dokáže automaticky detekovať všetky pripojené sieťové kamery Milesight v sieti, nastaviť IP adresy a spravovať aktualizácie firmwaru. Využitia aplikácie je odporúčané pri hromadnom nastavení kamier.

1. Nainštalujte IPCTools (k stiahnutiu na [www.joyce.cz](http://www.joyce.cz))
2. Spustíte aplikáciu IPCTools a zobrazia sa informácie o všetkých pripojených kamerách (IP adresa, MAC adresa, číslo portu, sieťová maska, brána. Detaily môžete vidieť na obrázku nižšie:

IPCToolk

Milesight

Network Settings | Batch Set | Batch Upgrade | Video Previews

Device Name	MAC	IP	Port	Netmask	Gateway	Model	Version
1 IFCAM_TEST1	1C:03:16:01:00:5D	192.168.4.151	8080	255.255.254.0	192.168.5.1	MS-C3651	21.3.0.21
2 IFCAM_TEST2	1C:03:16:01:00:5F	192.168.4.152	8080	255.255.254.0	192.168.5.1	MS-C3651	21.3.0.21
3 IFCAM_TEST3	1C:03:16:01:00:63	192.168.4.153	8080	255.255.254.0	192.168.5.1	MS-C3651	21.3.0.21
4 IFCAM_TEST4	1C:03:16:02:00:01	192.168.4.154	8080	255.255.254.0	192.168.5.1	MS-C3656	21.3.0.21
5 IFCAM_TEST5	1C:03:16:02:00:05	192.168.4.155	8080	255.255.254.0	192.168.5.1	MS-C3650	21.3.0.21
6 IFCAM_TEST6	1C:03:16:02:00:06	192.168.4.156	8080	255.255.254.0	192.168.5.1	MS-C3658	21.3.0.21
7 Milesight121360	1C:03:16:FF:01:44	192.168.5.102	8081	255.255.255.0	192.168.5.1	MS-C3661	21.3.0.19
8 IFCAM	1C:03:16:FF:00:34	192.168.5.123	8080	255.255.255.0	192.168.5.1	MS-C3656	21.3.0.20
9 IFCAM	1C:03:16:02:00:03	192.168.5.136	8080	255.255.255.0	192.168.5.1	MS-C3351	22.3.0.20
10 IFCAM	1C:03:16:02:00:59	192.168.5.139	8080	255.255.255.0	192.168.5.1	MS-C3651	21.3.0.20
11 IFCAM	1C:03:16:01:00:2E	192.168.5.150	8080	255.255.255.0	192.168.5.1	MS-C2951	1.3.0.21
12 IFCAM	7C:0E:90:11:87:4E	192.168.5.151	8082	255.255.255.0	192.168.5.1	MS-C2651	11.3.0.21
13 IFCAM	1C:03:16:02:00:2A	192.168.5.152	8080	255.255.255.0	192.168.5.1	MS-C3351	22.3.0.21
14 IW855-054	1C:03:16:FF:00:82	192.168.5.153	8080	255.255.255.0	192.168.5.1	MS-C2451	13.3.0.20
15 IFCAM	1C:03:16:02:00:40	192.168.5.156	8080	255.255.255.0	192.168.5.1	MS-C3658	21.3.0.19
16 IFCAM	1C:03:16:02:00:0D	192.168.5.157	8080	255.255.255.0	192.168.5.1	MS-C3651	21.3.0.18
17 IFCAM	1C:03:16:04:00:51	192.168.5.170	8080	255.255.255.0	192.168.5.1	MS-C3306	22.3.0.21
18 IFCAM	1C:03:16:02:00:0E	192.168.5.191	8080	255.255.255.0	192.168.5.1	MS-C3658	21.3.0.19
19 IFCAM	44:11:22:33:76:99	192.168.5.226	8080	255.255.255.0	192.168.5.1	MS-C3396	22.3.0.21
20 IFCAM	1C:03:16:02:00:70	192.168.5.227	8080	255.255.255.0	192.168.5.1	MS-C3301	22.3.0.20
21 IFCAM	1C:03:16:01:00:5E	192.168.5.230	8080	255.255.255.0	192.168.5.1	MS-C2351	12.3.0.10

Select All

Device Name: IP Address: Netmask: Gateway: HTTP Port: Modify

Default User: Operating Information

Username: admin

Password: ●●●●●●

Use <u>SSH</u> successfully.

3. Označte kameru, alebo viac kamier na základe MAC adres.

The screenshot shows the Milesight IPCTools interface. At the top, there are tabs for 'Network Settings', 'Batch Set', 'Batch Upgrade', and 'Video Previews'. Below these is a table listing various devices with columns for Device Name, MAC, IP, Port, Netmask, Gateway, Model, and Version. Device 15 is highlighted in blue. Below the table, there are options to 'Select All' and 'Same IP', and a 'Start IP Address' field. The 'Default User' section shows 'Username: admin' and a password field with masked characters. A 'Modify' button is visible on the right.

Device Name	MAC	IP	Port	Netmask	Gateway	Model	Version
1 IPCAM_TEST1	IC C3 16 01 00 5D	192.168.4.151	8080	255.255.254.0	192.168.5.1	MS-C2951	11.3.0.21
2 IPCAM_TEST2	IC C3 16 01 00 3F	192.168.4.152	8080	255.255.254.0	192.168.5.1	MS-C2951	11.3.0.21
3 IPCAM_TEST3	IC C3 16 01 00 63	192.168.4.153	8080	255.255.254.0	192.168.5.1	MS-C2951	11.3.0.21
4 IPCAM_TEST4	IC C3 16 02 00 01	192.168.4.154	8080	255.255.254.0	192.168.5.1	MS-C3958	21.3.0.21
5 IPCAM_TEST5	IC C3 16 02 00 55	192.168.4.155	8080	255.255.254.0	192.168.5.1	MS-C3958	21.3.0.21
6 IPCAM_TEST6	IC C3 16 02 00 05	192.168.4.156	8080	255.255.254.0	192.168.5.1	MS-C3958	21.3.0.21
7 Milesight201300	IC C3 16 FF 01 44	192.168.5.102	8081	255.255.255.0	192.168.5.1	MS-C3061	21.3.0.19
8 IPCAM	IC C3 16 FF 00 34	192.168.5.123	8080	255.255.255.0	192.168.5.1	MS-C3958	21.3.0.20
9 IPCAM	IC C3 16 02 00 63	192.168.5.136	8080	255.255.255.0	192.168.5.1	MS-C3951	22.3.0.20
10 IPCAM	IC C3 16 02 00 69	192.168.5.139	8080	255.255.255.0	192.168.5.1	MS-C3951	21.3.0.20
11 IPCAM	7C DE 90 11 87 4E	192.168.5.151	8082	255.255.255.0	192.168.5.1	MS-C2951	11.3.0.20
12 DM365-034	IC C3 16 FF 00 82	192.168.5.153	8080	255.255.255.0	192.168.5.1	MS-C2451	13.3.0.20
13 IPCAM	IC C3 16 02 00 40	192.168.5.156	8080	255.255.255.0	192.168.5.1	MS-C3958	21.3.0.19
14 IPCAM	IC C3 16 02 00 60	192.168.5.157	8080	255.255.255.0	192.168.5.1	MS-C3951	21.3.0.18
15 IPCAM	IC C3 16 04 00 61	192.168.5.170	8080	255.255.255.0	192.168.5.1	MS-C3966	22.3.0.21
16 IPCAM	IC C3 16 04 00 71	192.168.5.190	8080	255.255.255.0	192.168.5.1	MS-C3962	21.3.0.21
17 IPCAM	IC C3 16 02 00 0E	192.168.5.191	8080	255.255.255.0	192.168.5.1	MS-C3956	21.3.0.19
18 IPCAM	44 11 22 33 76 99	192.168.5.206	8080	255.255.255.0	192.168.5.1	MS-C3356	22.3.0.22
19 IPCAM	IC C3 16 02 00 7D	192.168.5.227	8080	255.255.255.0	192.168.5.1	MS-C3951	22.3.0.20
20 IPCAM	IC C3 16 01 00 5E	192.168.5.228	8080	255.255.255.0	192.168.5.1	MS-C2951	12.3.0.18
21 IPCAM	IC C3 16 04 00 50	192.168.5.230	8080	255.255.254.0	192.168.5.1	MS-C3060	21.3.0.19

4. Vložte užívateľské meno a heslo (ak boli zmenené oproti továrnemu nastavenia).

This screenshot is identical to the one above, showing the Milesight IPCTools interface with the same device list and user information. The 'Default User' section shows 'Username: admin' and a password field with masked characters. A 'Modify' button is visible on the right.

5. Zmeňte IP adresu, alebo inú sieťovú nastavenie a kliknite na tlačidlo "Modify".

The screenshot shows the Milesight IPTools interface. At the top, there are tabs for 'Network Settings', 'Batch Set', 'Batch Upgrade', and 'Video Previews'. Below these is a table of devices with columns for Device Name, MAC, IP, Port, Netmask, Gateway, Model, and Version. Device 10 is selected, and its configuration details are shown at the bottom. The IP address field is highlighted with a red box, and a 'Modify' button is also highlighted.

Device Name	MAC	IP	Port	Netmask	Gateway	Model	Version
1 IPCAM_TEST1	1C-C3-16-01-00-5D	192.168.4.151	8080	255.255.254.0	192.168.5.1	MS-C2851	11.3.0.21
2 IPCAM_TEST2	1C-C3-16-01-00-3F	192.168.4.152	8080	255.255.254.0	192.168.5.1	MS-C2851	11.3.0.21
3 IPCAM_TEST3	1C-C3-16-01-00-63	192.168.4.153	8080	255.255.254.0	192.168.5.1	MS-C2851	11.3.0.21
4 IPCAM_TEST4	1C-C3-16-02-00-01	192.168.4.154	8080	255.255.254.0	192.168.5.1	MS-C3650	21.3.0.21
5 IPCAM_TEST5	1C-C3-16-02-00-55	192.168.4.155	8080	255.255.254.0	192.168.5.1	MS-C3650	21.3.0.21
6 IPCAM_TEST6	1C-C3-16-02-00-06	192.168.4.156	8080	255.255.254.0	192.168.5.1	MS-C3650	21.3.0.21
7 Milesight201300	1C-C3-16-FF-01-44	192.168.5.102	8081	255.255.255.0	192.168.5.1	MS-C3661	21.3.0.19
8 IPCAM	1C-C3-16-FF-00-34	192.168.5.123	8080	255.255.255.0	192.168.5.1	MS-C3650	21.3.0.20
9 IPCAM	1C-C3-16-02-00-63	192.168.5.136	8080	255.255.255.0	192.168.5.1	MS-C3351	22.3.0.20
10 IPCAM	1C-C3-16-02-00-69	192.168.5.139	8080	255.255.255.0	192.168.5.1	MS-C3651	21.3.0.20
11 IPCAM	7C-D9-90-11-67-4E	192.168.5.151	8082	255.255.255.0	192.168.5.1	MS-C2851	11.3.0.20
12 DM365-034	1C-C3-16-FF-00-82	192.168.5.153	8080	255.255.255.0	192.168.5.1	MS-C2451	13.3.0.20
13 IPCAM	1C-C3-16-02-00-40	192.168.5.156	8080	255.255.255.0	192.168.5.1	MS-C3650	21.3.0.19
14 IPCAM	1C-C3-16-02-00-60	192.168.5.157	8080	255.255.255.0	192.168.5.1	MS-C3651	21.3.0.18
15 IPCAM	1C-C3-16-04-00-61	192.168.5.170	8080	255.255.255.0	192.168.5.1	MS-C3366	22.3.0.21
16 IPCAM	1C-C3-16-02-00-0E	192.168.5.191	8080	255.255.255.0	192.168.5.1	MS-C3650	21.3.0.19
17 IPCAM	44-11-22-33-76-99	192.168.5.226	8080	255.255.255.0	192.168.5.1	MS-C3356	22.3.0.22
18 IPCAM	1C-C3-16-02-00-70	192.168.5.227	8080	255.255.255.0	192.168.5.1	MS-C3351	22.3.0.22
19 IPCAM	1C-C3-16-01-00-5E	192.168.5.228	8080	255.255.255.0	192.168.5.1	MS-C2351	12.3.0.18
20 IPCAM	1C-C3-16-04-00-58	192.168.5.230	8080	255.255.254.0	192.168.5.1	MS-C3660	21.3.0.19
21 IPCAM	1C-C3-16-02-00-59	192.168.5.231	8080	255.255.255.0	192.168.5.1	MS-C3650	21.3.0.19

Configuration details for Device 10:

- Device Name: IPCAM
- IP Address: 192.168.5.131
- Netmask: 255.255.255.0
- Gateway: 192.168.5.1
- HTTP Port: 8080

Operating Information: Load MS3P Successfully.

6. Zmena IP adresy prebehla úspešne.

The screenshot shows the Milesight IPTools interface. At the top, there are tabs for 'Network Settings', 'Batch Set', 'Batch Upgrade', and 'Video Previews'. Below these is a table of devices with columns for Device Name, MAC, IP, Port, Netmask, Gateway, Model, and Version. Device 9 is selected, and its configuration details are shown at the bottom. The IP address field is highlighted with a red box, and a 'Modify' button is also highlighted.

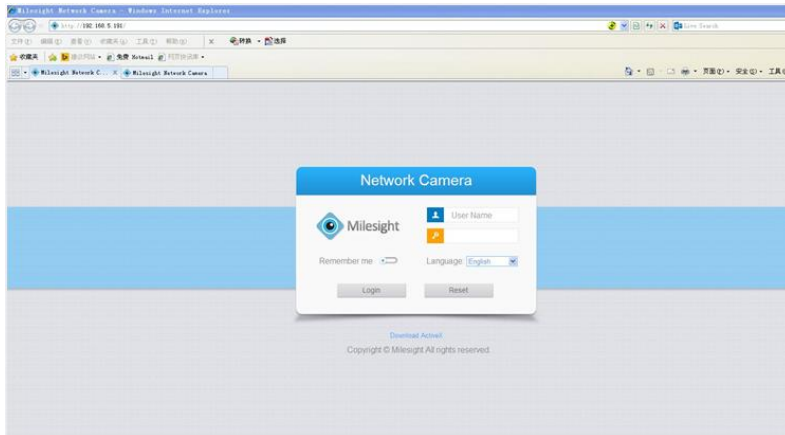
Device Name	MAC	IP	Port	Netmask	Gateway	Model	Version
1 IPCAM_TEST1	1C-C3-16-01-00-5D	192.168.4.151	8080	255.255.254.0	192.168.5.1	MS-C2851	11.3.0.21
2 IPCAM_TEST2	1C-C3-16-01-00-3F	192.168.4.152	8080	255.255.254.0	192.168.5.1	MS-C2851	11.3.0.21
3 IPCAM_TEST3	1C-C3-16-01-00-63	192.168.4.153	8080	255.255.254.0	192.168.5.1	MS-C2851	11.3.0.21
4 IPCAM_TEST5	1C-C3-16-02-00-55	192.168.4.155	8080	255.255.254.0	192.168.5.1	MS-C3650	21.3.0.21
5 IPCAM_TEST6	1C-C3-16-02-00-06	192.168.4.156	8080	255.255.254.0	192.168.5.1	MS-C3650	21.3.0.21
6 Milesight201300	1C-C3-16-FF-01-44	192.168.5.102	8081	255.255.255.0	192.168.5.1	MS-C3661	21.3.0.19
7 IPCAM	1C-C3-16-FF-00-34	192.168.5.123	8080	255.255.255.0	192.168.5.1	MS-C3650	21.3.0.20
8 IPCAM	1C-C3-16-02-00-63	192.168.5.136	8080	255.255.255.0	192.168.5.1	MS-C3351	22.3.0.20
9 IPCAM	1C-C3-16-02-00-69	192.168.5.131	8080	255.255.255.0	192.168.5.1	MS-C3651	21.3.0.20
10 IPCAM	7C-D9-90-11-67-4E	192.168.5.151	8082	255.255.255.0	192.168.5.1	MS-C2851	11.3.0.20
11 DM365-034	1C-C3-16-FF-00-82	192.168.5.153	8080	255.255.255.0	192.168.5.1	MS-C2451	13.3.0.20
12 IPCAM	1C-C3-16-02-00-40	192.168.5.156	8080	255.255.255.0	192.168.5.1	MS-C3650	21.3.0.19
13 IPCAM	1C-C3-16-02-00-60	192.168.5.157	8080	255.255.255.0	192.168.5.1	MS-C3651	21.3.0.18
14 IPCAM	1C-C3-16-04-00-61	192.168.5.170	8080	255.255.255.0	192.168.5.1	MS-C3366	22.3.0.21
15 IPCAM	1C-C3-16-02-00-0E	192.168.5.191	8080	255.255.255.0	192.168.5.1	MS-C3650	21.3.0.19
16 IPCAM	44-11-22-33-76-99	192.168.5.226	8080	255.255.255.0	192.168.5.1	MS-C3356	22.3.0.22
17 IPCAM	1C-C3-16-02-00-70	192.168.5.227	8080	255.255.255.0	192.168.5.1	MS-C3351	22.3.0.22
18 IPCAM	1C-C3-16-01-00-5E	192.168.5.228	8080	255.255.255.0	192.168.5.1	MS-C2351	12.3.0.18
19 IPCAM	1C-C3-16-04-00-58	192.168.5.230	8080	255.255.254.0	192.168.5.1	MS-C3660	21.3.0.19
20 IPCAM	1C-C3-16-02-00-59	192.168.5.231	8080	255.255.255.0	192.168.5.1	MS-C3650	21.3.0.19
21 IPCAM	1C-C3-16-04-00-54	192.168.5.232	8080	255.255.254.0	192.168.5.1	MS-C3668	21.3.0.19

Configuration details for Device 9:

- Device Name: IPCAM
- IP Address: 192.168.5.131
- Netmask: 255.255.255.0
- Gateway: 192.168.5.1
- HTTP Port: 8080

Operating Information: Load MS3P Successfully.  
[1C-C3-16-02-00-69] Modify IP, Port, Netmask to: 192.168.5.131, 8080, 255.255.255.0 Succeed.

7. Pomocou dvojklíku na označenú kameru môžete vstúpiť do webového manažmentu kamery - nabehne sa okno webového prehliadača.



### Prístup cez webový prehliadač

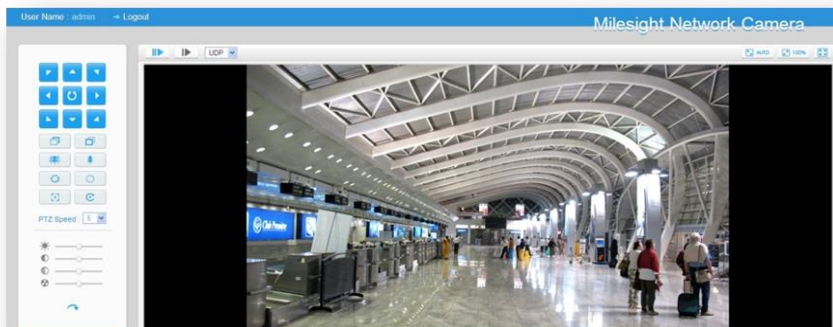
Pre prístup ku kamerám Milesight kameru môžete využiť ako operačný systém Windows, tak MAC. Odporúčané prehliadače sú IE / Firefox / Chrome.

1. Spustíte internetový prehliadač a vložte IP adresu kamery (defaultne **192.168.5.190**)
2. Vložte prihlasovacie meno (**admin**) a heslo (**ms1234**) a kliknite na "Login"
3. Ak sa prihlasujete do zariadenia prvýkrát, prehliadač môže vyžadovať inštaláciu ovládačov. Prosím kliknite na „**Click here to download and install controls manually**” :

Click here to download and install controls manually. Please refresh the page after install. If you still don't see the video, please add trusted sites.

Nasledujte sprievodca intalací ovládačov. Ak bude inštalácia úspešne dokončená, zobrazí sa okno, kde potvrdíte tlačidlom "Finish"

Po prihlásení na webové rozhranie kamery môžete vidieť živý video prenos z kamery vid'.



**Pozn .:** Viac informácií nájdete v kompletnom manuálu na stránkach [www.joyce.cz](http://www.joyce.cz)

## BEZPEČNOSŤ A LEGISLATÍVA

### Podmienky pre používanie

JOYCE ČR týmto prehlasuje, že Milesight C4473-PB je v zhode so základnými požiadavkami a s ďalšími príslušnými ustanoveniami Nariadenia vlády Slovenskej republiky č. 443/2001 Zz. Prohlášení o zhode je na [www.joyce.cz](http://www.joyce.cz).

### **Kamera je určená k používaniu v týchto podmienkach:**

- Je určená pre záznam obrazu a jeho distribúciu cez IP a SIP protokoly.
- Musí byť umiestnená v prostredí s teplotou -30 - +60 ° C, ktorá nesmie byť prekročená. Vlhkosť: 0 – 90 %.
- Nie je určená na používanie v blízkosti vody, napr. vedľa vane, umývadla, drezu, výlevky.

### **Rozmery a váha:**

Φ118.5mm×65mm, 500 g

### **Cistenie**

- Pred čistením prístroj odpojte od napájania.
- Na čistenie použite vlhkú handričku.
- Nepoužívajte tekuté, rozprašovacie ani práškovacie čistiace prostriedky.

### **Bezpečnostné pokyny**

IP SIP kamera môže byť dodávaná s prenosným napájacím zdrojom. Používajte jedine napájací zdroj dodaný k tomuto zariadeniu. Dodaný napájací zdroj môže byť zapojený jedine do elektrického rozvodu, ktorého napätie zodpovedá údajom na jeho typovom štítku. Pokiaľ si nie ste istí, aké napájanie je vo Vašom dome, obráťte sa na svojho distribútora elektrickej energie . Ak nastane niektorá z nižšie uvedených situácií, odpojte prístroj od napájania a obráťte prosím sa na kvalifikovaného servisného pracovníka:

- Do prístroja napršalo alebo sa doňho dostala voda alebo iná tekutina.
- Spozorovali ste výraznú zmenu vo fungovaní prístroja alebo prístroj nefunguje, ako by mal .
- Prístroj spadol na zem alebo bol inak poškodený .

Užívateľ nie je oprávnený rozoberať zariadenie ani vymieňať žiadnu súčasť zariadenia. Pri otvorení alebo odstránení krytu hrozí riziko úrazu elektrickým prúdom. Pri nesprávnom zmontovaní výrobku sa rovnako vystavujete riziku úrazu elektrickým prúdom, akonáhle výrobok znovu zapojíte. V prípade nutného servisného zásahu alebo opravy sa obracajte výhradne na kvalifikovaných servisných technikov. Dodržujte pravidlá pre prácu s elektrickými prístrojmi a prírodnú elektrickú šnúru pripájajte jedine do zodpovedajúcich elektrických zásuviek. Elektrická zásuvka sa musí nachádzať v blízkosti zariadenia a musí byť ľahko prístupná. Prírodnú elektrickú šnúru nezaťažujte žiadnymi predmetmi a neumiestňujte ju na miesto, kde by po nej mohol niekto šliapať alebo by mohlo dôjsť k jej poškodeniu. Zvláštnu pozornosť venujte zástrčke elektrickej šnúry. Ak je zástrčka poškodená, zariadenie nesmiete používať. Uvedený symbol na výrobku, jeho obale alebo v sprievodnej dokumentácii znamená, že použité elektrické alebo elektronické výrobky nesmú byť likvidované spoločne s komunálnym odpadom. Za účelom správnej likvidácie výrobku ho odovzdajte na určených zberných miestach, kde budú prijaté zdarma. Pri nesprávnej likvidácii tohto druhu odpadu môžu byť v súlade s národnými predpismi udelené pokuty.

U tohto zariadenia odporúčame pravidelne aktualizovať firmware na najaktuálnejšie verzie a to nielen vzhľadom na ich technickým vylepšeniam, ale aj pokročilejším bezpečnostným funkciám. Aktuálny firmwary sú k dispozícii na webových stránkach: [www.joyce.cz](http://www.joyce.cz)

Aby nedochádzalo k neoprávnenému zneužitiu IP telefónie, odporúčame dostatočne zabezpečiť Vašu počítačovú sieť a súčasne aj Vašu IP ústredňu, ak ju používate.

Súčasne odporúčame, po prvotnom prihlásení, zmeniť defaultné heslá pre všetkých používateľov nachádzajúce sa vo webovej administrácii (napr. admin, user, atď'). Nové heslá by mala spĺňať základné požiadavky na zložitost' tzn. minimálna dĺžka 10 znakov. Heslo by malo obsahovať súčasne číslice, malé aj veľké písmená a špeciálne znaky.



**Za škody vzniknuté nedodržením technických návodov, pokynov na inštaláciu a obsluhu či nepoužívaním aktuálnych firmwarov, neručíme.**



## ES – Prohlášení o shodě

1-2-3 spojeno

vydané

podle zákona č. 22/1997 Sb., o technických požadavcích na výrobky, v platném znění (dále jen „zákon“) a níže uvedených nařízení vlády k provedení zákona.

**JOYCE ČR, s.r.o.**

Venhudova 6, 614 00 Brno, Česká republika

**tímto potvrzuje, že na výrobku**

**Název:** SIP IP kamery Milesight C2182-PA, Milesight C3582-PA, Milesight C2163-PNA, Milesight C2163-FPNA, Milesight C3263-PNA, Milesight C3263-FPNA, Milesight C3272-FPNA, Milesight C3362-FPNA, Milesight C3587-PA, Milesight C3587-PB, Milesight C2972-FPB, Milesight C4473-PB, Milesight C4472-FPB, Milesight C2963-PB, Milesight C3262-FPNA, Milesight C2963-FPB, Milesight C2962-FPB, Milesight C4463-PB, Milesight C4463-FPB, Milesight C4462-FPB, Milesight C2951-PB Pro Box, Milesight C4451-PB Pro Box, Milesight N7016, Milesight N7016-UH, Milesight N7032-UH, Milesight A71, Milesight A72

**Určení:** pro domácí, kancelářské a jiné podobné použití

bylo posouzeno provedení shody a jejich vlastností s požadavky stanovenými zákonem a technickými předpisy, a to postupy dle:

nařízení vlády č. 17/2003 Sb. (evropská direktiva 2006/95/EC)  
nařízení vlády č. 616/2006 Sb. (evropská direktiva 2004/108/ES,  
a nařízení vlády č. 481/2012 Sb. (evropská direktiva 2011/65/EU)

**a prohlašuje,**

že vlastností výrobků splňují základní požadavky stanovené uvedeným nařízením vlády, že jsou při uvedeném způsobu použití bezpečné, a že byla přijata opatření zabezpečující shodu s technickou dokumentací a základními požadavky pro všechny tyto výrobky uvedené na trh.

Při posouzení shody byly použity :

Harmonizované technické normy :

ČSN EN 55022 ed.3:2011  
ČSN EN 55024 ed.2:2011  
ČSN EN 60950-1 ed.2:2006+A11:2009+A1:2010+A12:2011

Výrobek byl označen CE v roce: 2016

Datum a místo vydání prohlášení: 29.8.2016, Brno

Odpovědná osoba: Jméno: Ing. Petr Jarošík, jednatel,



Podpis:   JOYCE ČR, s.r.o.  
VENHUDOVA 6, 614 00 BRNO  
IČ: 25317571  
DIČ CZ 25317571  
TEL.: +420 539 088 010  
WWW.JOYCE.CZ

Váš prodejce:

Váš predajca:

## Servis



**Záruční opravy zařízení uplatňujte u svého prodejce.**

**Placený pozáruční servis zajišťuje:**

**JOYCE ČR, s.r.o.**

**Venhudova 749/6, 614 00 Brno**

**tel.: +420 539 088 010**

**e-mail: support@joyce.cz**

Více informací a další produkty značky WELL naleznete na webu [www.well.cz](http://www.well.cz)



**Záručné opravy zariadenia uplatňujte u svojho predajcu.**

**Platený pozáručný servis zaisťuje:**

**JOYCE ČR, s.r.o.**

**Venhudova 749/6, 614 00 Brno**

**tel.: +420 539 088 010**

**e-mail: support@joyce.cz**

Viac informácií a ďalšie produkty značky WELL nájdete na webu [www.well.cz](http://www.well.cz)



**RoHS**  
compliant  
2002/95/EC



**JOYCE ČR, s.r.o., tímto prohlašuje, že výrobek:**

### **Milesight C4473-PB**

je ve shodě se základními požadavky a s dalšími příslušnými ustanoveními Nařízení vlády České republiky č. 426/2000 Sb. Prohlášení o shodě v plném rozlišení je umístěno na webu [www.joyce.cz](http://www.joyce.cz).

**JOYCE ČR, s.r.o., týmto vyhlasuje, že výrobok:**

### **Milesight C4473-PB**

je v zhode so základnými požiadavkami a s ďalšími príslušnými ustanoveniami Nariadenie vlády Slovenskej Republiky č. 443/2001 z.z. Vyhlásenie o zhode v plnom rozlišení je uverejnené na webe [www.joyce.cz](http://www.joyce.cz).