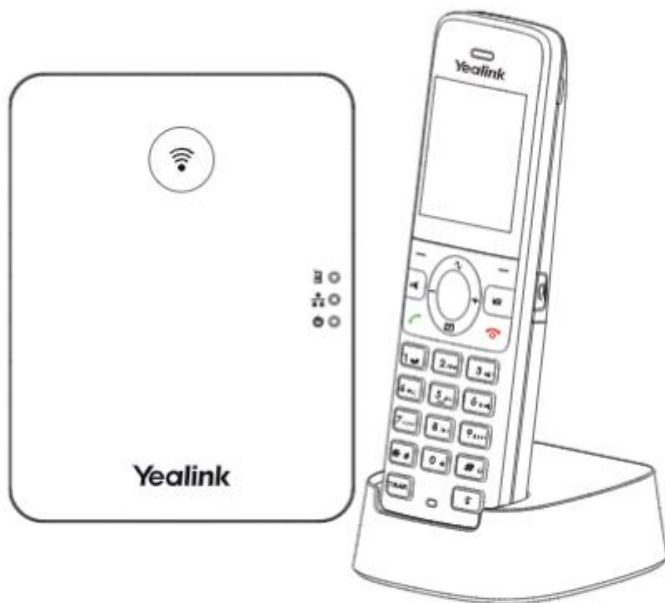


Yealink

Yealink W78P a W78H



CZ

Návod ke snadné instalaci

Uživatelská příručka

^{CZ} OBSAH

VYSVĚTLENÍ POJMŮ	2
ZPROVOZNĚNÍ ZAŘÍZENÍ	2
ZAPOJENÍ ZAŘÍZENÍ	2
ZÁKLADNÍ NASTAVENÍ A KONFIGURACE	3
OVLÁDÁNÍ ZÁKLADNÍCH FUNKCÍ VOIP TELEFONU	4
BEZPEČNOST A LEGISLATIVA	6

Obsah balení W78P



W78H
Handset



W70B Base Station



2 Power Adapters
(Optional)



Base Stand



Ethernet Cable



Battery Cover



Rechargeable
Battery



Belt Clip



Charging Cradle



Quick Start
Guide

Obsah balení W78H



W78H
Handset



Power Adapters



Battery Cover



Rechargeable
Battery



Belt Clip



Charging Cradle



Quick Start
Guide

VYSVĚTLENÍ POJMŮ

DHCP server – Server, který automaticky přidělí zařízení všechny potřebné IP adresy.

IP adresa – nezbytná identifikace v lokální síti a na internetu. V případě problémů se poraďte se svým internetovým poskytovatelem nebo správcem sítě.

VoIP – angl. Voice over Internet Protocol (IP). Technologie, která využívá pro telefonování IP protokol (nejčastěji internet) místo klasické analogové linky.

VoIP poskytovatel - firma, která poskytuje službu telefonie po Internetu a Vy jste se u ní zaregistrovali (sepsali s ní smlouvu apod.), a tak získali přihlašovací jméno, heslo, tel. číslo a další údaje potřebné pro základní nastavení tohoto VoIP telefonu. Tato firma může být úplně odlišná od Vašeho poskytovatele připojení k internetu a rovněž přístupová jména a hesla pro připojení k internetu, pro přístup k Vaší e-mailové schránce a pro používání služeb VoIP telefonie se liší, proto je prosím nezaměňte!

DECT - standard pro bezdrátový přenos hlasu a multimediálních dat. Primárně určený pro bezdrátové telefony.

ZPROVOZNĚNÍ ZAŘÍZENÍ

Pro zprovoznění přístroje je potřeba provést:

- zapojení VoIP telefonu (připojení kabeláže, napájení a propojení sluchátka se základnovou stanicí)
- základní nastavení VoIP telefonu (uložení konfiguračních údajů obdržených od Vašeho VoIP poskytovatele do systémové paměti telefonu)

ZAPOJENÍ ZÁKLADNY (u modelu W78P)

1. Ethernetovým kabelem propojte zdířku „Internet“ na základnové stanici s Vaší počítačovou sítí, nebo přímo k zařízení zajišťujícímu připojení k Internetu (ADSL modem/router, kabelový modem, WiFi Access Point apod.).
2. Základnová stanice má vestavěné napájení pomocí ethernetového kabelu (PoE). Pokud Vaše kabeláž a switch nebo jiné zařízení podporuje PoE dle standardu IEEE 802.3af nebo 802.3at, základnová stanice bude napájena přes PoE. Pokud ne, je potřebné k základnové stanici připojit napájecí zdroj (DC 5V/600mA), který je součástí balení. Adaptér připojte do konektoru DC5V na zadní straně stanice.

Upozornění: Nikdy nepoužívejte napájení pomocí napájecího zdroje a pomocí PoE současně! Může dojít ke zničení přístroje, na které se nevztahuje záruka!

ZAPOJENÍ RUČKY

1. Do sluchátka vložte baterii. Automaticky dojde ke spuštění přístroje.
2. Sluchátko s dodanou základnovou stanicí je již z výroby spárováno a dojde k jejich automatickému spojení.
3. Ke sluchátku je možné připojit klip na opasek.
4. Nabíjecí stojánek připojte dodaným adaptérem do elektřiny.

Připojení sluchátka k základně (u modelu W73H)

1. Sluchátko se základnovou stanicí propojíte podržením tlačítka „Registrace“ na základnové stanici po dobu 4 sekund. Na stanici se rozblíká LED dioda „Registrace sluchátka“.
2. Na sluchátku stisknete tlačítko OK (kontextové tlačítko vpravo pod displejem) – Regist. sluchátka – Základna 1.
3. Na displeji se objeví ID stanice. Výběr potvrdíte tlačítkem OK.
4. Zadáte PIN stanice (výchozí je: 0000).
5. Dojde k synchronizaci sluchátka se základnovou stanicí.

Připojení telefonu k internetu (u modelu W73P)

Pokud máte v síti DHCP server, základnová stanice získá IP adresu automaticky ze serveru. Pokud není DHCP server přítomen, nebo není aktivní je potřeba na zařízení nastavit statickou IP adresu a to následovně: OK – Nastavení – Systém – Síť – přednastavený PIN:0000 – Základní – IPv4 – Typ IP adresy: statická – vyplňte položky: IP adresa, Maska podsítě, Výchozí brána a DNS servery dle požadavků Vaší sítě. Stiskněte tlačítko „Uložit“.

TIP: Pokud na sluchátku není aktivní ČEŠTINA, přepněte na ní tímto způsobem: OK – 6 – 5 – Čeština – Výběr – Ano.

Základní nastavení IP DECT telefonu probíhá pomocí web managementu, tzn. přes počítač z internetového prohlížeče. IP telefon je nastaven defaultně tak, aby přijal IP adresu z DHCP serveru z Vaší sítě. Aktuální IP adresu telefonu zjistíte stisknutím tlačítka OK – OK – IP.

Pokud v aktuálním firmwaru není čeština dostupná, je nutné provést aktualizaci na poslední dostupnou verzi. To lze provést přes webové rozhraní. Je nutné aktualizovat jak firmware pro bázi, tak firmware pro ručku. Ve webovém rozhraní naleznete aktualizaci v záložce Settings/Upgrade. Poslední dostupné firmwary naleznete na našem webu nebo na webu výrobce.

ZÁKLADNÍ NASTAVENÍ A KONFIGURACE (u modelu W73P a W73H)

Zadání základních parametrů do VoIP telefonu

V této fázi musí být vzájemně sladěny síťové parametry IP DECT telefonu a počítače, ze kterého budete telefon konfigurovat - tzn., měly by se nacházet ve stejné LAN.

A) Spusťte Váš webový prohlížeč a zadejte do adresní řádky IP adresu IP DECT telefonu.

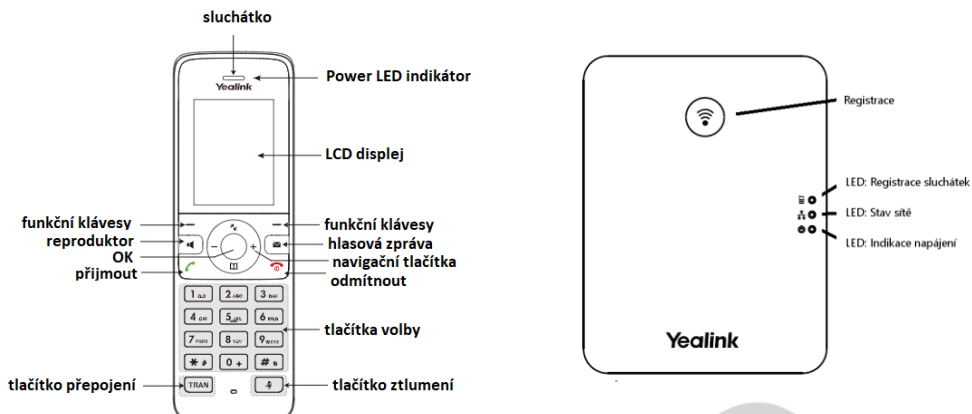
B) Po zobrazení přihlašovacího dialogu zadejte přihlašovací jméno (Username): **admin** a přihlašovací heslo (Password): **admin** pro přístup do webového konfiguračního rozhraní VoIP telefonu.

C) V oddíle **Account/ Account 1-5 / Register** nastavte parametry pro připojení k Vašemu poskytovateli VoIP služeb:

- V položce **Line Active** zvolte Enabled (Zapnuto).
- Do položky **Display Name**, napište telefonní číslo, které bude zobrazeno na displeji telefonu.
- Do položky **Label**, napište telefonní číslo.
- Do položky **User Name**, se uvádí většinou Vaše VoIP telefonní číslo.
- Do položky **Register Name**, napište registrační jméno přidělené Vaším VoIP poskytovatelem (většinou se jedná o tel. číslo).
- Do položky **Password**, napište heslo přidělené Vaším VoIP poskytovatelem (jde o heslo pro přihlášení telefonu k Vašemu VoIP poskytovateli a je odlišné od hesla pro přístup do konfigurace telefonu!).
- Do položky **SIP Server** zadejte SIP server podle údajů od Vašeho VoIP poskytovatele.
- Do položky **Port** zadejte číslo portu, které uvádí Váš VoIP poskytovatel (obvykle 5060). Ostatní položky vyplňte pouze v případě, že je vyžaduje Váš VoIP poskytovatel. Podrobné nastavení SIP účtu naleznete po rozbalení nabídky **Advanced (Pokročilý)**. Nakonec klikněte na tlačítko **Confirm (Potvrdit)** pro uložení nového nastavení.

Změna jména sluchátka a přiřazení čísla sluchátka

- Změnu jména provedete ve web managementu v části: Account – Handset Name.
- Nastavení pravidel pro příchozí a odchozí hovory najdete v části: Account – Number Assignment



OVLÁDÁNÍ ZÁKLADNÍCH FUNKCÍ IP DECT TELEFONU

1. Volání

Postupně stiskněte příslušné číslice k vytočení tel. čísla. Pro odeslání volby stiskněte „zelené sluchátko“. Pro ukončení hovoru stiskněte „červené sluchátko“. Během hovoru lze přepínat mezi hlasitým odposlechem „Reproduktor“ a náhlavní soupravou „Náhlavní souprava“.

2. Ovládání obecně

Navigační tlačítka slouží k pohybu v menu. Tlačítko OK slouží k potvrzení volby. V telefonu jsou následující skupiny tlačítek: Konfigurovatelná (2-9 pro rychlou volbu) a kontextově závislá tlačítka. Konfigurovatelná tlačítka je možné uživatelsky měnit dlouhým přidržením dané číslice a následně ji přiřadit daný kontakt ze seznamu. Kontextově závislá tlačítka mění svou funkci automaticky podle stavu, ve kterém se telefon nachází, tak aby ovládání bylo co nejintuitivnější. Menu lze procházet navigačními tlačítky. Do nastavení se dostanete stisknutím tlačítka OK.

Tlačítko **Hlasová zpráva** – spojí Váš telefon s Vaší hlasovou schránkou u Vašeho VoIP providera, pokud tuto funkci podporuje. Funkci musíte nakonfigurovat: **OK – Hlasová zpráva – Nastavit hlasovou zprávu – číslo – Stav na Povoleno a zadat číslo - OK**.

3. Telefonní seznam

Přidávání jména: Stiskněte tlačítko **OK – Adresář – Místní ADR – Volby**, stiskněte tlačítko **Nový kontakt**, zobrazí se vám menu pro zadání nového telefonního záznamu, pro zadání jména používejte tlačítka volby (1-9, *, #). Pomocí druhého tlačítka „#“ měníte z číselného zadávání na písmenné a opačně. Pokud dojde ke špatnému zadání znaku, použijte tlačítko **Smaž**, pro vymazání posledního znaku. Po zadání všech údajů stiskněte kontextové tlačítko **OK** a záznam bude trvale uložen.

4. Hledání v tel. seznamu

Postupně stiskněte tlačítka **OK – Adresář – Místní ADR**. Začněte hledat příslušný kontakt postupným stiskem tlačítek volby. Pro potvrzení volby buď chvíli čekejte, nebo stiskněte tlačítko **Hledat**.

5. Výpis volání

Stiskněte kontextové tlačítko **Historie**, zobrazí se vám **seznam všech hovorů**. Pro výběr další historie stiskněte postupně navigační tlačítka **nahoru** nebo **dolu**, a zobrazí se vám **odchozí hovory, přijaté hovory, zmeškané**, pro volání čísel ze seznamu stiskněte tlačítko „zelené sluchátko“ nebo pro detailnější informace stiskněte tlačítko **Volby - Detail**.

Smazání seznamů volání: Stiskněte tlačítko **Historie**, zobrazí se vám **seznam všech hovorů**, pro výběr další historie stiskněte postupně navigační tlačítka **doprava** nebo **doleva**, a zobrazí se vám **odchozí hovory, přijaté hovory, zmeškané hovory**. Stiskněte **OK – Volby**. Pokud požadujete smazat celou historii, stiskněte **Smazat vše** nebo pokud požadujete smazat jeden záznam, stiskněte **Smazat**.

6. Volba naposledy volaného čísla (Opakovaná volba)

Stiskněte tlačítko **Přijem hovoru**. Tímto se dostanete do seznamu posledně volaných čísel.

7. Přepojení hovorů, zaparkování hovoru, konferenční hovory

Přepojení hovoru bez konzultace: Během hovoru stiskněte tlačítko TRAN „Přepojení“, vytočte telefonní číslo a stiskněte kontext. Tlačítko **Přepojení**.

Přepojení hovoru s konzultací: Během hovoru stiskněte tlačítko **Volby - přepojení**, vytočte telefonní číslo a volbu potvrďte stisknutím **Přepojení**. S druhým účastníkem lze pohovořit a pak mu přepojíte hovor opětovným stisknutím tlačítka **Přepojení**.

Přidržení hovoru: Během hovoru stiskněte tlačítko **Volby – Přidržet**. Pro obnovení hovoru s účastníkem stiskněte kontextové tlačítko **Zpět**.

Konferenční hovor pro 3 účastníky: během hovoru stiskněte tlačítko **Volby - Konference** a tím podržíte aktivní hovor s první osobou, získáte vytáčený tón. Zavolejte dalšího účastníka tzn. vytočte číslo a volbu potvrďte kontextovou klávesou **Konf**.

Po navázání hovoru propojte všechny účastníky stisknutím tlačítka **Konf**.

Funkčnost těchto služeb (přepojení hovoru, přidržení hovoru a konference) je závislá na Vašem VoIP poskytovateli!

8. Hlasitost sluchátka a hlasitého odposlechu (Hands Free), hlasitost vyzvánění telefonu

Změna hlasitosti kláves: Postupně stiskněte **OK – Nastavení – Zvuk – Pomocné tóny – Tón kláves**. Pomocí šipek vlevo a vpravo povolte/zakažte tóny a změny uložte stisknutím tlačítka **Uložit**.

Změna hlasitosti vyzvánění telefonu: Postupně stiskněte: **OK – Nastavení – Zvuk – Tón vyzvánění – Hlasitost**. Pomocí šipek vlevo a vpravo nastavte požadovanou hlasitost a změny uložte stisknutím tlačítka **Uložit**.

9. Čeština v telefonu

V telefonu je možné mimo jiné volit mezi několika jazyky: angličtina, čeština, atd. V továrním nastavení je nastavena angličtina. Pokud preferujete např. češtinu, tak ji můžete zvolit v menu telefonu: **OK - Settings - Language - Čeština**.

BEZPEČNOST A LEGISLATIVA

Zařízení je určeno k používání v těchto podmínkách:

- Je určen pro VoIP telefonování.
- Musí být umístěn na stabilní pracovní desce v místnosti s teplotou 0 - 40 °C, která nesmí být překročena. Vlhkost: 10% – 95%.
- Nesmí být vystaven přímému či nadměrnému slunečnímu a tepelnému záření, nesmí být zakrýván.
- Není určen k používání v blízkosti vody, např. vedle vany, umyvadla, dřezu, výlevky, ve vlhkém sklepe nebo u bazénu.
- Nesmí být instalován v místě, kde se hromadí teplo, v prašném prostředí a nesmí přijít do styku s vodou ani vodními parami, které by se mohly srážet uvnitř přístroje.

Rozměry a váha telefonu:

Sluchátko: 144,5 x 48 x 21 mm, 100g (vč. baterie)

Základna: 130 x 100 x 25,1 mm, 150g

Čištění

- Před čištěním přístroj odpojte od napájení, nebo od ethernetového kabelu (při použití PoE).
- Na čištění použijte vlhký hadřík.
- Nepoužívejte tekuté, rozprašovací ani práškové čisticí prostředky.

Bezpečnostní pokyny

Zařízení je dodáváno s přenosným napájecím zdrojem. Používejte pouze napájecí zdroj dodaný k tomuto zařízení. Dodaný napájecí zdroj může být zapojen pouze do elektrického rozvodu, jehož napětí odpovídá údajům na jeho typovém štítku. Pokud si nejste jisti, jaké napájení je ve vašem domě, obraťte se, prosím, na vašeho distributora elektrické energie.

Nastane-li některá z níže uvedených situací, odpojte přístroj od napájení a obraťte se na kvalifikovaného servisního pracovníka:

- Do přístroje napršelo nebo se do něj dostala voda nebo jiná tekutina.
- Zpozorovali jste výraznou změnu ve fungování přístroje nebo přístroj nefunguje, jak by měl.
- Přístroj spadl na zem nebo byl jinak poškozen.

Dodržujte pravidla pro práci s elektrickými přístroji a přírodní elektrickou šňůru připojujte pouze do odpovídajících elektrických zásuvek. Elektrická zásuvka se musí nacházet v blízkosti zařízení a musí být snadno přístupná. Přírodní elektrickou šňůru nezatežujte žádnými předměty a neumistujte ji na místo, kde by po ní mohl někdo šlapat, nebo by mohlo dojít k jejímu poškození. Zvláštní pozornost věnujte zástrčce elektrické šňůry. Je-li zástrčka poškozená, zařízení nesmíte používat.

Uživatel není oprávněn rozebírat zařízení ani vyměňovat žádnou součást zařízení. Při otevření nebo odstranění krytů hrozí riziko úrazu elektrickým proudem. Při nesprávném smontování výrobku se rovněž vystavujete riziku úrazu elektrickým proudem, jakmile výrobek znovu zapojíte. V případě nutného servisního zásahu nebo opravy se obračejte výhradně na kvalifikované servisní techniky. Uvedený symbol na výrobku, jeho obalu nebo v průvodní dokumentaci znamená, že použité elektrické nebo elektronické výrobky nesmí být likvidovány společně s komunálním odpadem. Za účelem správné likvidace výrobku jej prosím odevzdejte na určených sběrných místech, kde budou přijaty zdarma. Při nesprávné likvidaci tohoto druhu odpadu mohou být v souladu s národními předpisy uděleny pokuty.

U tohoto zařízení doporučujeme pravidelně aktualizovat firmwary na nejaktuálnější verze, a to nejen vzhledem k jejich technickým vylepšením, ale i pokročilejším bezpečnostním funkcím. Aktuální firmwary jsou k dispozici na webových stránkách: www.joyce.cz.

Aby nedocházelo k neoprávněnému zneužití IP telefonie, doporučujeme dostatečně zabezpečit Vaši počítačovou síť a současně i Vaši IP ústřednu, pokud ji používáte.

Současně doporučujeme, po prvotním přihlášení, změnit defaultní hesla pro všechny uživatele nacházející se ve webové administraci (např. admin, user, atd.). Nová hesla by měla splňovat základní požadavky na složitost, tzn. minimální délka 10 znaků. Heslo by mělo obsahovat současně číslice, malá i velká písmena a speciální znaky.

Účel použití zařízení je přenos signálu z vysílacího zařízení do přijímacího zařízení v ČR a zemích EU, použitá frekvence v pásmu 1880MHz~1900MHz (24dbm), výrobek lze provozovat na základě všeobecného oprávnění VO-R/10/11.2016-13 k využívání rádiových kmitočtů a k provozování zařízení krátkého dosahu vydaným ČTÚ s účinností od 15. 12. 2016. Softwarové nastavení technických parametrů jiné země než je země provozování zařízení může znamenat porušení zákonem daných požadavků pro volný provoz zařízení.

Doporučujeme používat příslušenství vyrobené nebo schválené výrobcem Yealink. Použití neschváleného příslušenství výrobců třetích stran může mít za následek snížení výkonu a poškození produktu.

IP telefon musí být používán pouze s originálním adaptérem Yealink. Použití adaptérů od výrobců třetích stran může způsobit poškození telefonu. Za škody vzniklé nedodržením technických návodů, pokynů k instalaci a obsluze či nepoužíváním aktuálních firmwarů, neručíme.

SOYCE

Váš
prodejce:

Servis

Záruční opravy zařízení uplatňujte u svého prodejce.

Placený pozáruční servis zajišťuje:

JOYCE ČR, s.r.o.

Venhudova 749/6, 614 00 Brno

tel.: +420 539 088 010

e-mail: support@joyce.cz

Více informací o produktu a další produkty značky Yealink naleznete na webu www.joyce.cz



JOYCE ČR, s.r.o. tímto prohlašuje, že výrobek:

Yealink W78P a W78H

je ve shodě se základními požadavky a příslušnými nařízeními EU.

Prohlášení o shodě v plném rozlišení je umístěno na webu

www.joyce.cz.